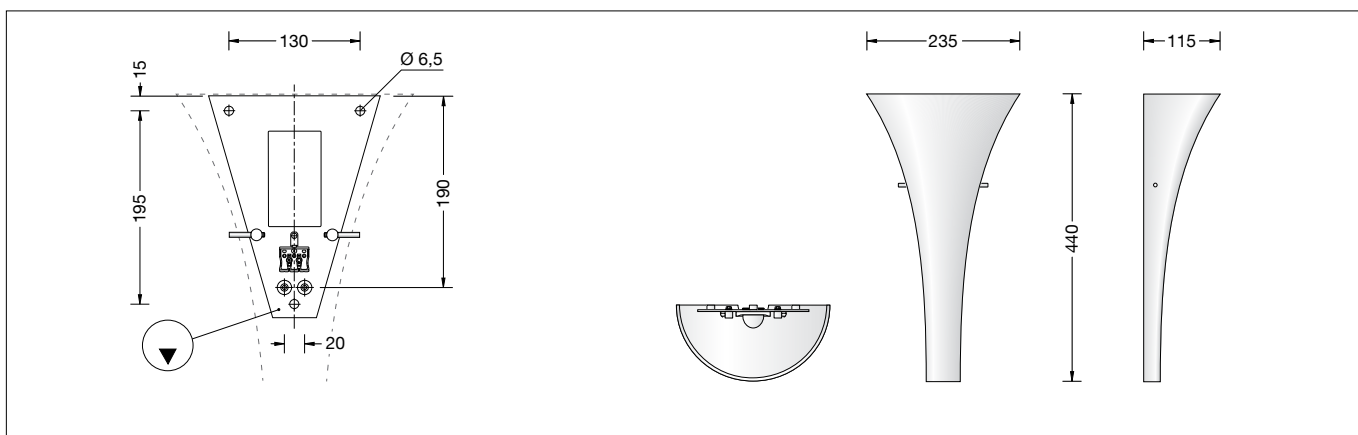


BEGA**50 132**

Wandleuchte für die Verwendung im Innenbereich
Wall luminaire for indoor use
Applique pour utilisation à l'intérieur



Gebrauchsanweisung

Anwendung

Offene und freistrahkende Wandleuchte ·
Innenleuchte mit mundgeblasenem Opalglas
und Metallarmatur.
Die große Streuung des Opalglases bewirkt
eine weiche und gleichmäßige Lichtverteilung
im Raum.

Produktbeschreibung

Armatur aus Aluminium, Oberfläche Farbe weiß
Glashalterstangen Edelstahl
Mundgeblasenes Opalglas
3 Befestigungsbohrungen \varnothing 6,5 mm
Abstand 130 x 195 mm
2 Leitungseinführungen zur Durchverdrahtung
der Netzanschlussleitung bis \varnothing 10,5 mm
max. $3 \times 1,5^{\square}$
Anschlussklemme 2,5 $^{\square}$
Schutzleiteranschluss
LED-Modul für Netzspannung
Geeignet für Phasenabschnitts- oder
Phasenabschnittsdimmung
220-230 V \sim 50/60 Hz
BEGA Thermal Switch[®]
Temporäre thermische Abschaltung zum
Schutz temperaturempfindlicher Bauteile
Schutzklasse I
 – Sicherheitszeichen
CE – Konformitätszeichen
Gewicht: 1,2 kg

Sicherheit

Für die Installation und für den Betrieb
dieser Leuchte sind die nationalen
Sicherheitsvorschriften zu beachten.
Die Montage und Inbetriebnahme darf nur
durch eine Elektrofachkraft erfolgen.
Der Hersteller übernimmt keine Haftung für
Schäden, die durch unsachgemäßen Einsatz
oder Montage entstehen.
Werden nachträglich Änderungen an der
Leuchte vorgenommen, so gilt derjenige als
Hersteller, der diese Änderungen vornimmt.

Instructions for use

Application

Open and free-radiating wall luminaire · indoor
luminaire with hand-blown opal glass and metal
bracket.
The character of the opal glass creates a
smooth and uniform light distribution in the
room.

Product description

Aluminium fitter, finish Colour white
Stainless steel glass holding bolts
Hand-blown opal glass
3 fixing holes \varnothing 6.5 mm
130 x 195 mm spacing
2 cable entries for through-wiring for mains
cable up to \varnothing 10.5 mm max. $3 \times 1.5^{\square}$
Connection terminal 2.5 $^{\square}$
Earth conductor connection
LED module for power supply
Suitable for phase angle or phase section
dimming
220-230 V \sim 50/60 Hz
BEGA Thermal Switch[®]
Temporary thermal shutdown to protect
temperature-sensitive components
Safety class I
 – Safety mark
CE – Conformity mark
Weight: 1.2 kg

Safety

The installation and operation of this luminaire
are subject to national safety regulations.
Installation and commissioning may only be
carried out by a qualified electrician.
The manufacturer accepts no liability for
damage caused by improper use or installation.
If subsequent modifications are made to
the luminaire, the person responsible for
these modifications shall be considered the
manufacturer.

Fiche d'utilisation

Utilisation

Applique ouvert à diffusion libre · luminaire
d'intérieur en verre opale soufflé à la bouche et
armature métallique.
La diffusion inégale du verre opale crée une
répartition de la lumière douce et agréable.

Description du produit

Armature en aluminium, finition Couleur blanc
Tiges de fixation en acier inoxydable
Verre opale soufflé à la bouche
3 trous de fixation \varnothing 6,5 mm
Entraxe 130 x 195 mm
2 entrées de câble pour branchement en
dérivation câble de raccordement jusqu'à
 \varnothing 10,5 mm max. $3 \times 1,5^{\square}$
Bornier 2,5 $^{\square}$
Raccordement à la terre
Module LED pour tension réseau
Convient pour la variation à phase montante ou
descendante
220-230 V \sim 50/60 Hz
BEGA Thermal Switch[®]
Interruption thermique temporaire pour
protéger les composants sensibles à la
température
Classe de protection I
 – Sigle de sécurité
CE – Sigle de conformité
Poids: 1,2 kg

Sécurité

Pour l'installation et l'utilisation de ce luminaire,
respecter les normes de sécurité nationales.
L'installation et la mise en service ne doivent
être effectuées que par un électricien agréé.
Le fabricant décline toute responsabilité pour
tout dommage résultant d'une mise en œuvre
ou d'une installation inappropriée du produit.
Si des modifications sont apportées
ultérieurement au luminaire, l'intervenant sera
considéré comme étant le fabricant.

Überspannungsschutz

Die in der Leuchte verbauten elektronischen Komponenten sind nach DIN EN 61547 gegen Überspannung geschützt.
Um einen zusätzlichen Schutz z. B. vor Transienten etc. zu erreichen, empfehlen wir separate Überspannungsschutzkomponenten. Sie finden diese auf unserer Website unter www.bega.com.

Leuchtmittel

Leuchten-Anschlussleistung 14 W
 Bemessungstemperatur $t_a = 25\text{ °C}$
 Umgebungstemperatur $t_{a\text{ max}} = 25\text{ °C}$

50 132 K3

Modul-Bezeichnung LED-1246/930
 Farbtemperatur 3000 K
 Farbwiedergabeindex $R_a > 90$
 Modul-Lichtstrom 1320 lm
 Leuchten-Lichtstrom 1158 lm
 Leuchten-Lichtausbeute 82,7 lm/W

Montage

LEDs sind hochwertige elektronische Bauteile! Bitte vermeiden Sie während der Montage oder des Auswechslens eine direkte Berührung der LED-Lichtaustrittsfläche mit den Händen. Netzanschlussleitung durch die Leitungseinführung in das Leuchtenunterteil führen. Das Leuchtenunterteil mit beiliegendem oder anderem geeigneten Befestigungsmaterial am Montagegrund befestigen. Gebrauchslage des Leuchtenunterteils „Pfeil unten“ beachten. Schutzleiterverbindung herstellen. Silikon-schläuche über Anschlussadern schieben und elektrischen Anschluss vornehmen. Glas mittels Glashaltestangen an Leuchtenunterteil befestigen.

Reinigung · Pflege

Leuchte regelmäßig mit lösungsmittelfreien Reinigungsmitteln von Schmutz säubern. Ein defektes Glas muss ersetzt werden.

Austausch des LED-Moduls

Die Bezeichnung des LED-Moduls ist auf einem Etikett in der Leuchte vermerkt. BEGA Ersatzmodule entsprechen in Lichtfarbe und Lichtleistung den ursprünglich verbauten Modulen. Der Austausch kann mit handelsüblichem Werkzeug durch eine Elektro-Fachkraft oder eine vergleichbare qualifizierte Person erfolgen. Anlage spannungsfrei schalten. Glas durch Lösen der Glashaltestangen abnehmen. Bitte beachten Sie die Montageanleitung des LED-Moduls. Ein defektes Glas muss ersetzt werden. Glas mittels Glashaltestangen an Leuchtenunterteil befestigen.

Ersatzteile

Ersatzglas 11 003 199.1RG
 Glashaltestange 51 002 942
 LED-Modul 3000 K LED-1246/930

Overvoltage protection

The electronic components installed in the luminaire are protected against overvoltage in accordance with DIN EN 61547.
To achieve an additional protection against e. g. transients, etc. we recommend separate overvoltage protection components. You can find them on our website at www.bega.com.

Lamp

Luminaire connected wattage 14 W
 Rated temperature $t_a = 25\text{ °C}$
 Ambient temperature $t_{a\text{ max}} = 25\text{ °C}$

50 132 K3

Module designation LED-1246/930
 Colour temperature 3000 K
 Colour rendering index $R_a > 90$
 Module luminous flux 1320 lm
 Luminaire luminous flux 1158 lm
 Luminaire luminous efficiency 82,7 lm/W

Installation

LED are high-quality electronic components! Please avoid touching the light output opening of the LED directly during installation or relamping.
Lead the mains supply cable through the cable entry of the luminaire base.
Fix luminaire base with enclosed or any other suitable fixing material onto the mounting surface.
Notice position of use "arrow down" of the luminaire base.
Make earth conductor connection. Push silicone sleeves over the lines and make electrical connection.
Mount glass to luminaire base with the glass holding bolts.

Cleaning · Maintenance

Clean luminaire regularly with solvent-free cleansers from dirt. Defective glass must be replaced.

Replacement of the LED module

The designation of the LED module is noted on a label in the luminaire. The light colour and light output of BEGA replacement modules correspond to those of the modules originally fitted. The module can be replaced by a qualified electrician or a comparably qualified person using standard tools. Disconnect the system. Remove glass by unscrewing glass holding bolts. Please follow the installation instructions for the LED module. Defective glass must be replaced. Mount glass to luminaire base with the glass holding bolts.

Spare parts

Spare glass 11 003 199.1RG
 Glass holding bolt 51 002 942
 LED module 3000 K LED-1246/930

Protection contre les surtensions

Les composants électroniques installés dans le luminaire sont protégés contre la surtension conformément à la norme DIN EN 61547.
Pour obtenir une protection supplémentaire contre la surtension, les tensions transitoires etc., nous proposons des composants de protection séparés. Vous les trouverez sur notre site web www.bega.com.

Lampe

Puissance raccordée d'un luminaire 14 W
 Température de référence $t_a = 25\text{ °C}$
 Température d'ambiance $t_{a\text{ max}} = 25\text{ °C}$

50 132 K3

Marquage des modules LED-1246/930
 Température de couleur 3000 K
 Indice de rendu des couleurs $R_a > 90$
 Flux lumineux du module 1320 lm
 Flux lumineux du luminaire 1158 lm
 Rendement lum. d'un luminaire 82,7 lm/W

Installation

Les LED sont des composants électroniques de haute précision. Éviter de toucher la surface de diffusion des LED avec les doigts lorsque vous l'installez ou la remplacez. Introduire le câble d'alimentation dans la platine du luminaire à travers l'entrée de câble. Fixer la platine du luminaire sur le support de montage avec le matériel de fixation fourni ou tout autre matériel approprié. Vérifier la position d'utilisation de la platine « flèche en bas ». Mettre à la terre. Enfiler les gaines de silicone sur les fils de raccordement et procéder au raccordement électrique. Fixer le verre avec les tiges de fixation à l'armature.

Nettoyage · Entretien

Nettoyer régulièrement le luminaire et débarrasser le des souillures. N'utiliser que des produits d'entretien ne contenant pas de solvant. Un verre endommagé doit être remplacé.

Remplacement du module LED

La désignation du module LED est inscrite sur une étiquette apposée sur le luminaire. Les modules de rechange BEGA correspondent aux modules d'origine en termes de couleur de lumière et de flux lumineux. Le module LED peut être remplacé par un électricien professionnel ou une personne qualifiée comparable à l'aide d'outils disponibles dans le commerce. Débrancher l'installation. Dévisser les tiges de fixation et enlever le verre. Respecter la fiche d'utilisation du module LED. Un verre endommagé doit être remplacé. Fixer le verre avec les tiges de fixation à l'armature.

Pièces de rechange

Verre de rechange 11 003 199.1RG
 Tige de fixation 51 002 942
 Module LED 3000 K LED-1246/930