

Datenblatt - MZM 100 B ST2-1P2PW2RE-A

Sicherheitszuhaltung / MZM 100



Vorzugstyp



(Die Abbildung kann vom Original abweichen!)

- Betätiger-Überwachung
- Automatische Rastung
- Neuartiges, einzigartiges Wirkprinzip für Sicherheitszuhaltungen (für Personenschutzaufgaben)
- 40 mm x 179 mm x 40 mm
- berührungsloses, codiertes elektronisches System
- Kunststoffgehäuse
- max. Länge der Sensorkette 200 m
- 3 LEDs zur Anzeige der Betriebszustände
- Sensor-Technik erlaubt Versatz von Betätiger und Zuhaltung von vertikal ± 5 mm und horizontal ± 3 mm
- Intelligente Diagnose
- selbstüberwachte Reihenschaltung von 31 Sensoren
- patentiert
- Steckverbinder M12, 8-polig
- Arbeitsstromprinzip

Bestelldaten

Produkt-Typbezeichnung	MZM 100 B ST2-1P2PW2RE-A
Artikelnummer	101211070
EAN Code	4030661389080
eCl@ss	27-27-26-03

Zulassung

Zulassung



DGUV



USA/CAN

Sicherheitsbetrachtung

Vorschriften	EN ISO 13849-1, IEC 61508, IEC 60947-5-3, EN 60947-5-1
PL	e
Kategorie	bis 4
PFH	$3,5 \times 10^{-9}/h$
SIL	bis 3
Gebrauchsdauer	20 Jahre
Klassifizierung	PDF-M

Allgemeine Daten

Produkt-Name	MZM 100
Vorschriften	IEC 61508, EN ISO 13849-1, EN ISO 13849-1
Richtlinienkonformität (J/N) 	Ja
für Sicherheitsfunktionen geeignet (J/N)	Ja

Schutzklasse	II
Reihenschaltung	bis zu 31 Geräte
Länge der Sensorkette	max. 200 m
- ohne Verlust der Kategorie gemäß EN ISO 13849-1	
Wirkprinzip	induktiv
Einschaltdauer ED	100 %
Werkstoffe	
- Werkstoff des Gehäuses	Kunststoff, glasfaserverstärkter Thermoplast
Gehäusebeschichtung	keine
Gewicht	500 g
Zuhaltungs-Überwachung (J/N)	Nein
Betätiger-Überwachung (J/N)	Ja
Frei belegbarer Taster und LED (J/N)	Nein
Reaktionszeit	< 150 ms
Risikozeit	< 150 ms
Bereitschaftsverzögerung	< 4000 ms
Empfohlene Betätiger	MZM 100-B1.1

Mechanische Daten

Ausführung des elektrischen Anschlusses	Steckverbinder M12, 8-polig
Mechanische Lebensdauer	≥ 1.000.000 Schaltspiele
Hinweis - Mechanische Lebensdauer	Schaltspiele bei Türmassen ≤ 5 kg; Betätigungsgeschwindigkeit ≤ 0,5 m/s
Schockfestigkeit	30 g / 11 ms
Schwingungsfestigkeit	10 ... 150 Hz, Amplitude 0,35 mm
Fluchtentriegelung vorhanden (J/N)	Nein
Hilfsentriegelung vorhanden (J/N)	Nein
Notentsperrung vorhanden (J/N)	Nein
Rastung vorhanden (J/N)	Ja
elektrisch einstellbare Rastkraft	30 N ... 100 N
Permanentmagnet	-
Zuhaltekraft F	
- typisch	750 N
- garantiert	500 N

Umgebungsbedingungen

Umgebungstemperatur	
- min. Umgebungstemperatur	-25 °C
- max. Umgebungstemperatur	+55 °C
Lager- und Transporttemperatur	
- min. Lager- und Transporttemperatur	-25 °C
- max. Lager- und Transporttemperatur	+85 °C
Relative Feuchtigkeit	30% ... 95%
- nicht kondensierend	
- nicht vereisend	
Schutzart	IP67 gemäß IEC/EN 60529
Luft- und Kriechstrecken nach IEC/EN 60664-1	
- Bemessungsstoßspannungsfestigkeit U _{imp}	0,8 kV
- Überspannungskategorie	III
- Verschmutzungsgrad	3

Elektrische Daten

Anzahl der Hilfskontakte	0 St.
Anzahl der Sicherheitskontakte	2 St.
Quer-/ Kurzschlusserkennung möglich (J/N)	Ja
Ruhestromprinzip	Nein
Arbeitsstromprinzip	Ja
Versorgungsspannung U ^B (stabilisiertes PELV-Netzteil)	

- min. Versorgungsspannung	20,4 VDC
- max. Versorgungsspannung	26,4 VDC
Schaltfrequenz	1 Hz
Bemessungsisolationsspannung U_i	32 VDC
Bemessungsbetriebsstrom I_e	1 A
Gebrauchskategorie	DC-13
Leerlaufstrom I^0	max. 0,5 A
Bedingter Bemessungskurzschlussstrom	100 A
Geräteabsicherung	≤ 2 A (bei Einsatz gemäß UL 508)
Hinweis	Leitungslänge und Leitungsquerschnitt verändern den Spannungsabfall in Abhängigkeit zum Ausgangsstrom

Elektrische Daten - Sicherheitseingänge

Sicherheitseingänge	X1 und X2
Bemessungsbetriebsspannung U_e	-3 V ... 5 V (Low) 15 V ... 30 V (High)
Bemessungsbetriebsstrom I_e	> 2 mA / 24 V

Elektrische Daten - Sicherheitsausgänge

Sicherheitsausgänge	Y1 und Y2
Absicherung	kurzschlussfest, p-schaltend
Bemessungsbetriebsspannung	0 V ... 4 V unter Versorgungsspannung U_B
Reststrom I_r	$\leq 0,5$ mA
Bemessungsbetriebsstrom I_e	0,25 A
Gebrauchskategorie	DC-12, DC-13

Elektrische Daten - Diagnoseausgang

Serielle Diagnose (J/N)	Nein
Absicherung	p-schaltend, kurzschlussfest
Bemessungsbetriebsspannung	-3 V ... 5 V (Low) 15 V ... 30 V (High)
Bemessungsbetriebsstrom I_e	0,05 A
Gebrauchskategorie	DC-12, DC-13
Leitungskapazität bei serieller Diagnose	-
Diagnosesignale	Schutzeinrichtung geschlossen und Zuhaltung gesperrt
Arbeitsweise des Diagnoseausgangs	Der kurzschlussfeste Diagnoseausgang OUT kann für zentrale Anzeigen oder Steuerungsaufgaben, z.B. in einer SPS, herangezogen werden.
Hinweis	Der Diagnoseausgang ist kein sicherheitsrelevanter Ausgang!

Elektrische Daten - Magnetansteuerung IN

Bemessungsbetriebsspannung U_e	-3 V ... 5 V (Low) 15 V ... 30 V (High)
Bemessungsbetriebsstrom I_e	typisch 10 mA / 24 V, dynamisch 20 mA

LED-Zustandsanzeige

LED-Zustandsanzeige (J/N)	Ja
LED-Zustandsanzeige	
- Versorgungsspannung U_B	grüne LED
- Betriebszustand	gelbe LED
- Fehler Funktionsstörung	rote LED

ATEX

Explosionsschutz-Kategorie für Gas	keine
Explosionsschutz-Kategorie für Staub	keine

Abmessungen

Abmessungen des Sensors

- Breite des Sensors	40 mm
- Höhe des Sensors	179 mm
- Länge des Sensors	40 mm

Kontaktbelegung

1	A1 Versorgungsspannung UB
2	X1 Sicherheitseingang 1
3	A2 GND
4	Y1 Sicherheitsausgang 1
5	OUT Diagnoseausgang
6	X2 Sicherheitseingang 2
7	Y2 Sicherheitsausgang 2
8	IN Magnetansteuerung
9	ohne Funktion

Hinweis

Die entspernte Schutzeinrichtung kann, solange die Betätigereinheit in der Sicherheitszuhaltung eingeführt bleibt, wieder gesperrt werden. Die Sicherheitsausgänge werden erneut eingeschaltet, somit ist ein Öffnen der Schutzeinrichtung nicht erforderlich.

Lieferumfang

Die Betätiger sind nicht im Lieferumfang enthalten.

Typenschlüssel

MZM 100

Zuhaltungs-Überwachung

MZM 100 (1)-(2)(3)(4)-A

(1)

ST

Steckeranschluss M23, (8 + 1-polig)

ST2

Steckeranschluss M12, 8-polig

(2)

1P2PW

1 Diagnoseausgang und 2 Sicherheitsausgänge, p-schaltend, kombiniertes Diagnosesignal: Schutzeinrichtung geschlossen und Zuhaltung gesperrt

SD2P

serieller Diagnoseausgang und 2 Sicherheitsausgänge, p-schaltend

(3)

ohne

RE

ohne Rastkraft

elektrisch einstellbare Rastkraft 30 ... 100 N

(4)

M

Permanentmagnet ca. 30 N

Betätiger-Überwachung

MZM 100 B (1)-(2)RE(3)-A

(1)

ST

Steckeranschluss M23, (8 + 1-polig)

ST2

Steckeranschluss M12, 8-polig

(2)

1P2PW2

1 Diagnoseausgang und 2 Sicherheitsausgänge, alle p-schaltend und kombiniertes Diagnosesignal:Schutzeinrichtung geschlossen und kann gesperrt werden.

SD2P

serieller Diagnoseausgang und 2 Sicherheitsausgänge, p-schaltend

(3)

M

Permanentmagnet ca. 30 N

B

RE

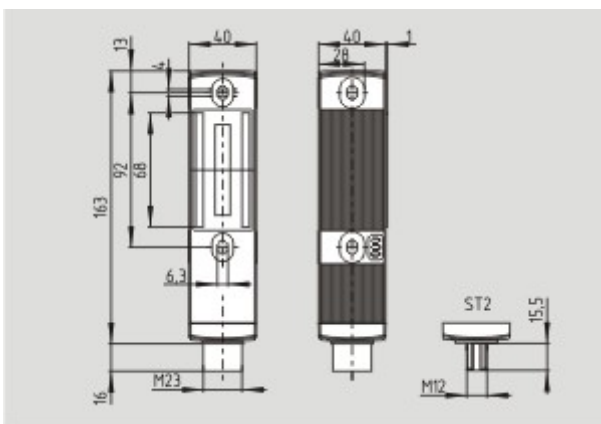
A

Zeichenlegende

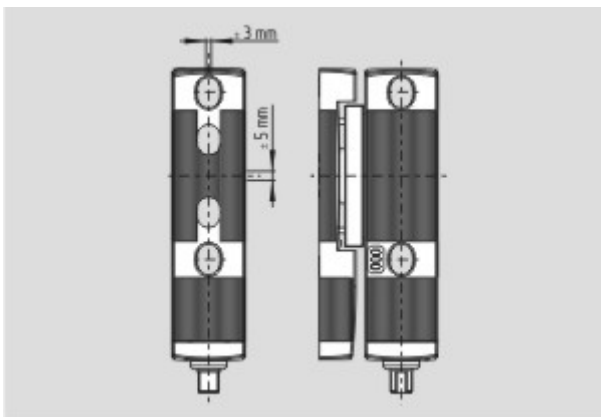
Betätiger-Überwachung

elektrisch einstellbare Rastkraft 30 ... 100 N

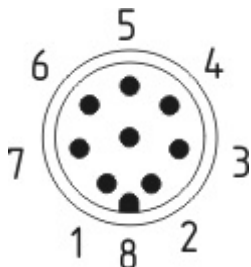
Arbeitsstromprinzip

Abbildungen

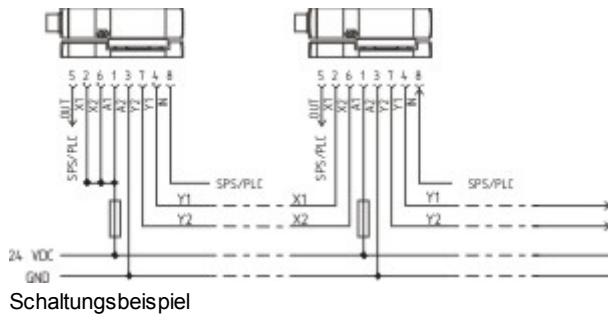
Maßzeichnung (Grundgerät)



Maßzeichnung (Sonstige)



Polbild



K.A. Schmersal GmbH & Co. KG, Möddinghofe 30, D-42279 Wuppertal

Die genannten Daten und Angaben wurden sorgfältig geprüft. Technische Änderungen und Irrtümer vorbehalten.

Generiert am 29.06.2017 - 13:39:29h Kasbase 3.2.7.F.64l