



SICHERHEITS-POS. MIT ZUHALTUNG ZUHALTEKR.
 2600N,5 ANFAHRRICHT.
 METALLGEHAEUSE,3X(M20X1,5)
 FEDERKRAFTVERRIEGELT,
 HILFSENTRIEGELUNG MIT SCHLOSS
 MAGNETSPANNUND 24V DC,
 UEBERWACHUNG BETAETIGER 20E/1S,
 UEBERWACHUNG MAGNET 20E/1S LED ANZEIGE
 GELB/GRUEN

Allgemeine technische Daten:

| | | |
|---|---|----------|
| Explosionsschutz-Kategorie für Staub | | ohne |
| Versorgungsspannung | | |
| • der Magnetspule | V | 24 |
| Art der Spannung / der Versorgungsspannung | | |
| • der optionalen LED-Anzeige | | DC |
| relative Einschaltdauer | | |
| • der Magnetspule | % | 100 |
| aufgenommene Wirkleistung | | |
| • der Magnetspule | W | 3,5 |
| Isolationsspannung | | |
| • Bemessungswert | V | 250 |
| Verschmutzungsgrad | | Klasse 3 |
| thermischer Strom | A | 6 |
| Betriebsstrom | | |
| • bei AC-15 | | |
| • bei 24 V / Bemessungswert | A | 6 |
| • bei 125 V / Bemessungswert | A | 3 |
| • bei 230 V / Bemessungswert | A | 1,5 |
| • bei DC-13 | | |

| | | |
|---|-----|-----------------------|
| • bei 24 V / Bemessungswert | A | 3 |
| • bei 125 V / Bemessungswert | A | 0,55 |
| • bei 230 V / Bemessungswert | A | 0,27 |
| Dauerstrom | | |
| • des DIAZED-Sicherungseinsatzes träge | A | 6 |
| • des DIAZED-Sicherungseinsatzes flink | A | 10 |
| • des Leitungsschutzschalters C-Charakteristik | A | 0,5 |
| mechanische Lebensdauer (Schaltspiele) / typisch | | 1.000.000 |
| elektrische Lebensdauer (Schaltspiele) | | |
| • mit Schütz 3RH11, 3RT1016, 3RT1017, 3RT1024, 3RT1025, 3RT1026 / typisch | | 1.000.000 |
| Anzahl elektrische Schaltspiele je Stunde | | |
| • mit Schütz 3RH11, 3RT1016, 3RT1017, 3RT1024, 3RT1025, 3RT1026 | | 6.000 |
| Wiederholgenauigkeit | mm | 0,05 |
| Schaltprinzip | | Schleichschaltglieder |
| Anzahl der Öffner | | |
| • zur Stellungsüberwachung des Verriegelungsmagneten | | 2 |
| Anzahl der Öffner | | |
| • zur Stellungsüberwachung des Betätigungselementes | | 2 |
| Anzahl der Schließer | | |
| • zur Stellungsüberwachung des Verriegelungsmagneten | | 1 |
| Anzahl der Schließer | | |
| • zur Stellungsüberwachung des Betätigungselementes | | 1 |
| Ausführung der Schaltfunktion | | Zwangsöffner |
| Schwingfestigkeit | | 0,35 mm / 5g |
| Schockfestigkeit | | 30g / 11 ms |
| Umgebungstemperatur | | |
| • während Betrieb | °C | -25 ... +60 |
| • während Lagerung | °C | -40 ... +80 |
| Breite des Sensors | mm | 54 |
| Material | | |
| • des Gehäuses | | Metall |
| Material / des Gehäuses / des Schalterkopfes | | Metall |
| Ausführung des Betätigungselements | | 5 Anfahrrichtungen |
| Betätigungsgeschwindigkeit | m/s | 0,4 ... 1,5 |
| Mindestbetätigungskraft | N | 30 |
| Schutzart IP | | IP66/IP67 |
| Einbaulage | | beliebig |
| Ausführung der Kabeleinführung | | 3 x (M20 x 1,5) |

| | |
|---|------------------|
| Ausführung elektrischer Anschluss | Schraubanschluss |
| Referenzkennzeichen | S B |
| <ul style="list-style-type: none"> gemäß DIN 40719 erweitert gemäß IEC 204-2 / gemäß IEC 750 gemäß DIN EN 61346-2 | |

Approbationen/ Zertifikate:

| | | |
|------------------------------------|---|------------------------------|
| allgemeine Produktzulassung | funktionale Sicherheit / Maschinensicherheit | Konformitätserklärung |
|------------------------------------|---|------------------------------|



| | |
|----------------------------|------------------|
| Prüfbescheinigungen | sonstiges |
|----------------------------|------------------|

[spezielle Prüfbescheinigungen](#)

[Bestätigungen](#)

Weitere Informationen:

Information- and Downloadcenter (Kataloge, Broschüren,...)

<http://www.siemens.de/industrial-controls/catalogs>

Industry Mall (Online-Bestellsystem)

<http://www.siemens.de/industrial-controls/mall>

CAX-Online-Generator

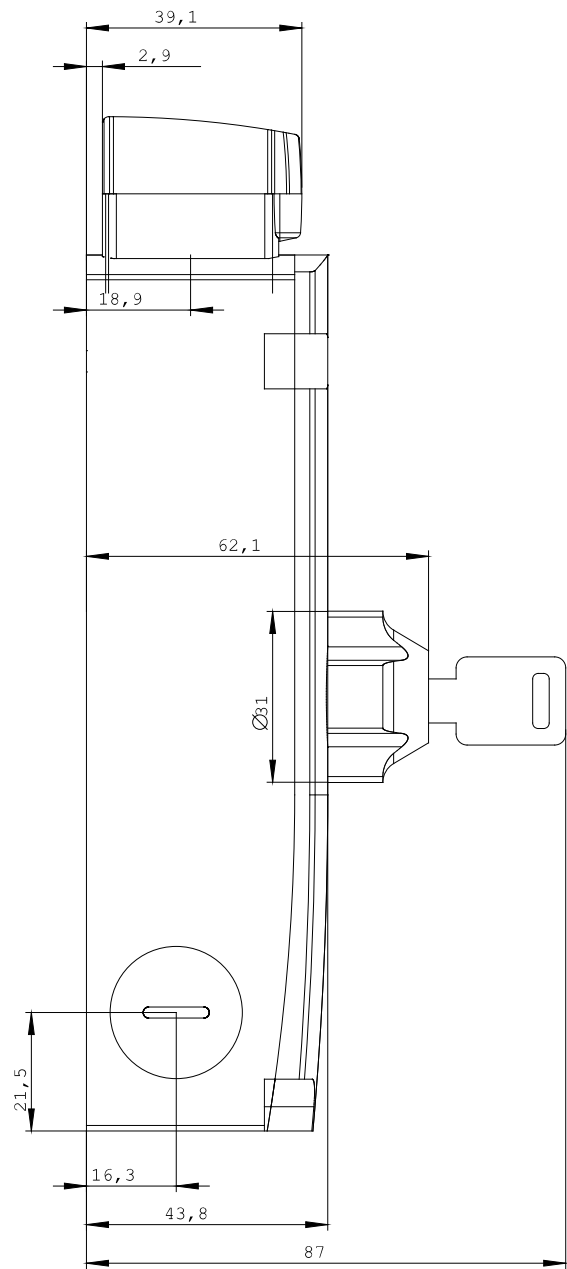
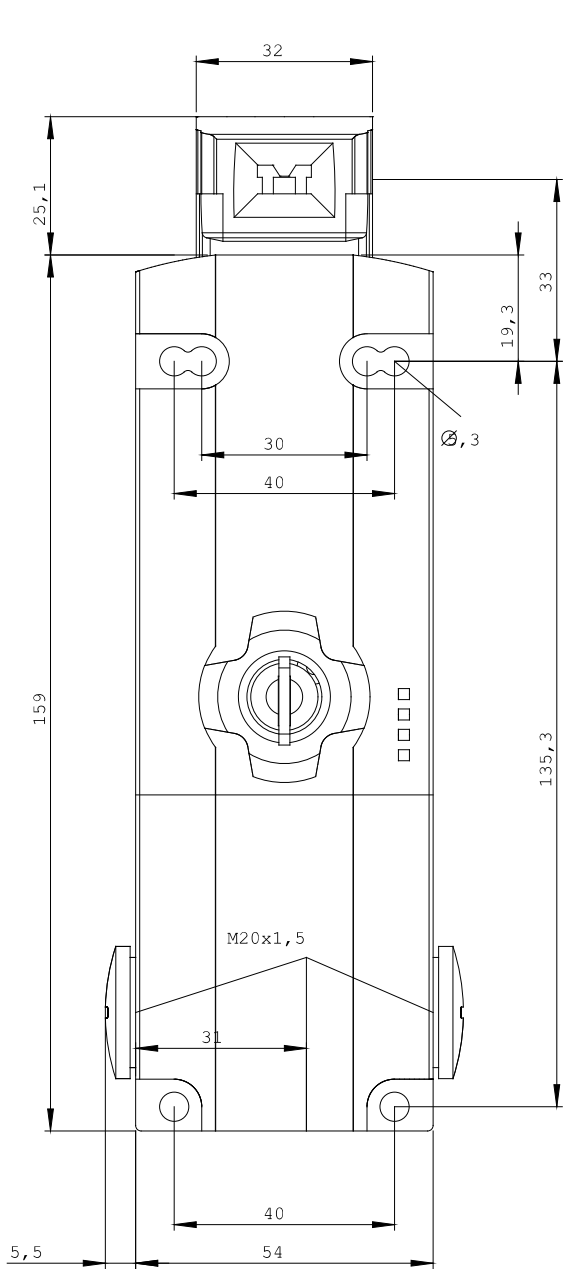
<http://www.siemens.com/cax>

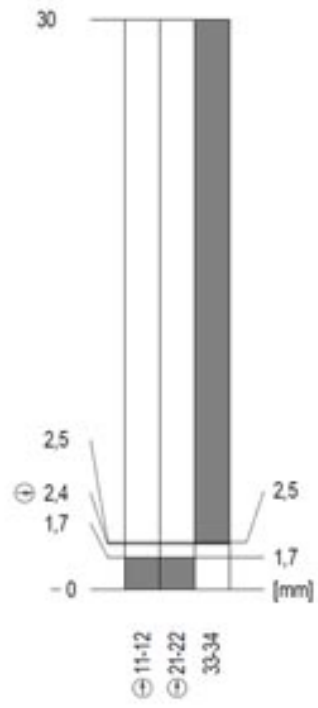
Service&Support (Handbücher, Betriebsanleitungen, Zertifikate, Kennlinien, FAQs,...)

<http://support.automation.siemens.com/WW/view/de/3SE5312-1SE11/all>

Bilddatenbank (Produktfotos, 2D-Maßzeichnungen, 3D-Modelle, Geräteschaltpläne, ...)

http://www.automation.siemens.com/bilddb/cax_de.aspx?mlfb=3SE5312-1SE11





letzte Änderung:

21.01.2013