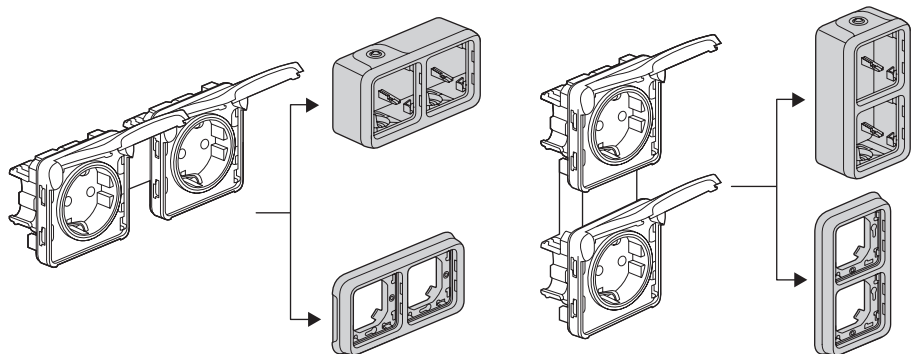


Plexo Schuko-Steckdosen verdrahtet 2-polig deutscher Standard

Artikelnummer(n) : 695 76/77/78 - 697 42/43/44/72/73/74



INHALT

Seite

1. Technische Daten	1
2. Programm	1
3. Darstellung	1-2-3
4. Abmessungen	3
5. Allgemeine Eigenschaften	3/4
6. Wartung	4
7. Spezielle Anwendungen	5
8. Ausrüstungs- und Zubehörteile	5
9. Konformitätsbescheinigungen und Zulassungen	5

1. TECHNISCHE DATEN

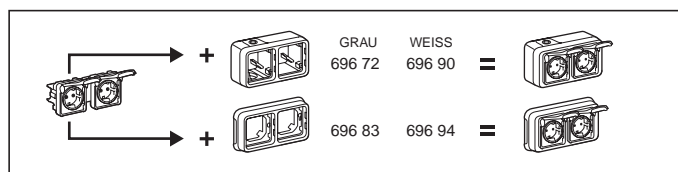
Strahlwassergeschützte Geräte für Feuchträume in Privat- und Gewerbegebäuden (Garagen, Keller, Parkhäuser, Werkstätten, Großküchen usw.) sowie im Außenbereich (Terrasse, Garten, Campingplatz usw.).

Verdrahtete Schuko-Steckdosen 16 A 250 V~ nach deutschem Standard, mit Kindersicherung und Steckklemmen.

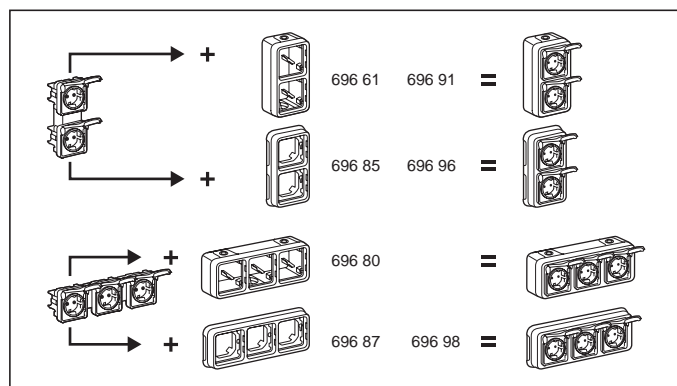
2. PROGRAMM

Artikelnummer	2 Ausführungen: grau und weiß
695 xx 696 xx	Kombinierbar
697 xx 698 xx	Komplett, Aufputz Komplett, Unterputz

	Bezeichnung	Artikelnummern	Merkmale	Anschluss	Gewicht
KOMBINIERBAR	Schuko-Steckdose 2-polig horizontal	695 76	16 A 250 V~	Steckklemmen	112 g
	Schuko-Steckdose 2-polig vertikal	695 77	16 A 250 V~	Steckklemmen	112 g
	Schuko-Steckdose 2-polig horizontal	695 78	16 A 250 V~	Steckklemmen	168 g
KOMPLETT, AUFPUTZ	Schuko-Steckdose 2-polig horizontal	697 42 697 72	16 A 250 V~	Steckklemmen	244 g
	Schuko-Steckdose 2-polig vertikal	697 44 697 74	16 A 250 V~	Steckklemmen	244 g
	Schuko-Steckdose 2-polig horizontal	697 43 697 73	16 A 250 V~	Steckklemmen	360 g



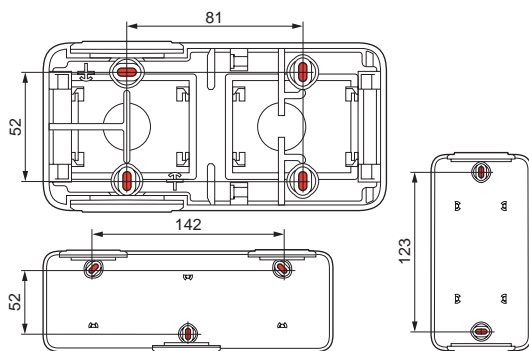
2. PROGRAMM (Fortsetzung)



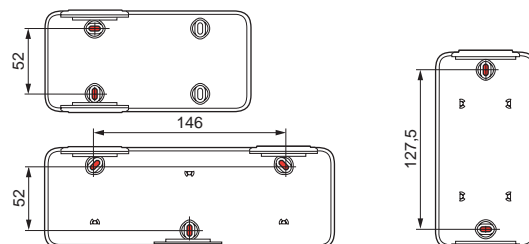
3. DARSTELLUNG

3.1 Aufputzmontage

- Durch Anschrauben des Unterteils auf dem Untergrund mit Schrauben Ø 3mm bis max. Ø 4 mm.
- Anreißschablone erhältlich Art.-Nr. 695 97 (siehe Seite 5).



- Durch Ersetzen der bisherigen Baureihe Plexo 55.



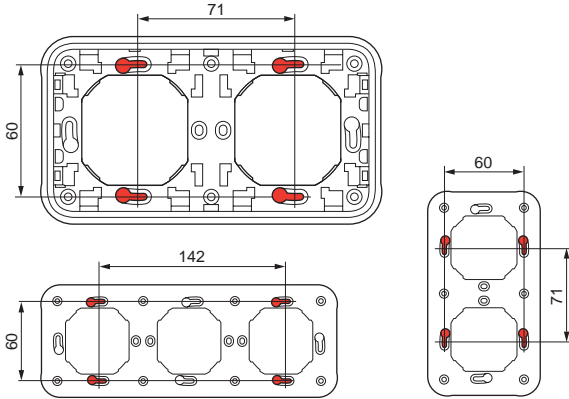
Plexo Schuko-Steckdosen verdrahtet 2-polig deutscher Standard

Artikelnummer(n) : 695 76/77/78 - 697 42/43/44/72/73/74

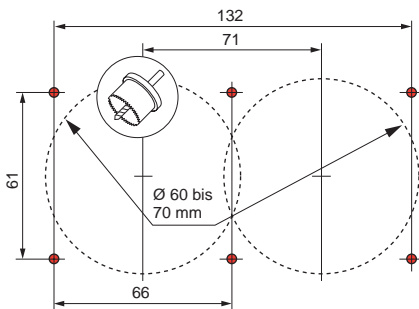
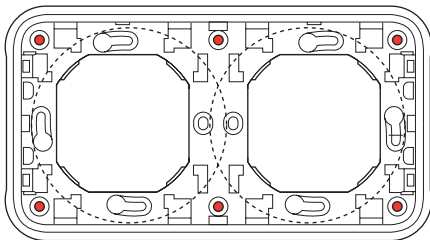
3. DARSTELLUNG (Fortsetzung)

3.2 Unterputzmontage

- Durch Anschrauben in einer Unterputzdose.
- Verwendung der Batibox™ Unterputzdosen (71 mm Kombinationsabstand).

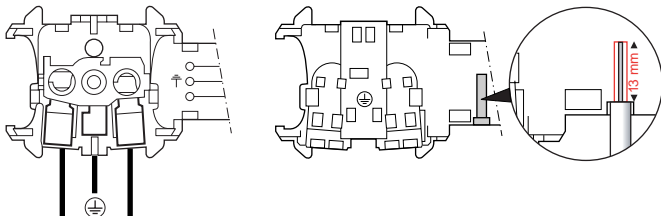


- Mit Deckplatte und Schrauben Ø 4 mm.
- Ausschneiden einer Öffnung mit Ø 60 mm - 70 mm mit einer Zylindersäge oder einem Lochstanzer.



3.3 Anschluss der Leiter

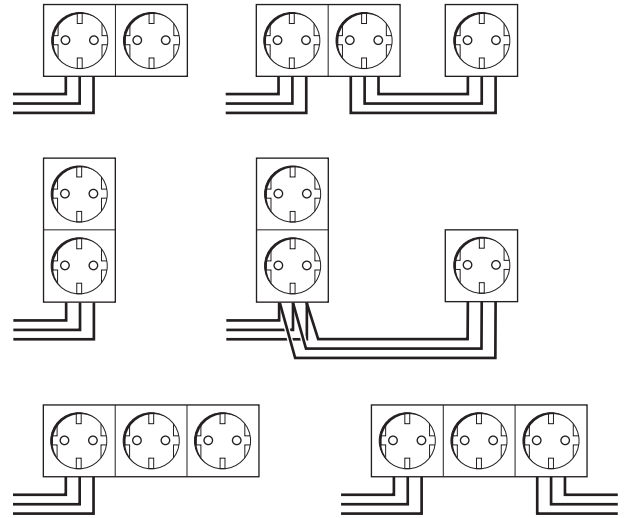
- Einsätze mit Steckklemmen



Die erforderliche Abisolierlänge beträgt 13 mm.
Eine Schablone auf der Rückseite des Sockels hilft beim Bestimmen der richtigen Abisolierlänge. Die Klemmenweite beträgt 1,5 mm² bis 2,5 mm² (1 oder 2 Leiter).

3.3 Anschluss der Leiter (Fortsetzung)

- Anschluss, Abzweigung



3.4 Kabeleinführungen

Einführungsarten:

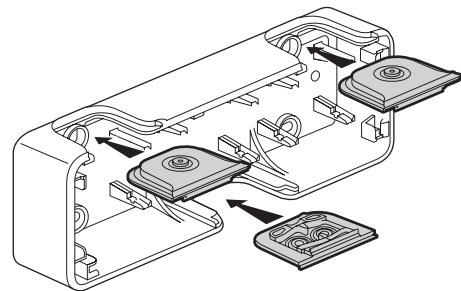
- IRL : bisher IRO, Kabelrohr isolierend, starr, glatt
 - ICA : Kabelrohr isolierend, flexibel, biegsam, gerillt
 - ICTA : Kabelführung isolierend, flexibel, biegsam, querelastisch, gerillt
 - ICTL : Kabelführung isolierend, flexibel, biegsam, querelastisch, glatt
- } Ø 16 bis 25 mm

Kabel (Beispiele):

- starre Leiter: U - 1000R2V 3G2,5
- flexible Leiter: H07 RN - F 3G2,5

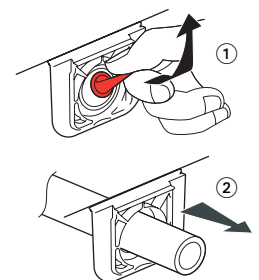
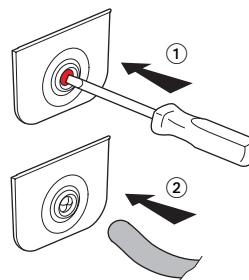
Einsatzarten: flexibel mit Membran, 2 abnehmbare Arten

- Einsatz mit 1 Austritt, an Dosen für 2 und 3 Geräte (oben)
- Einsatz mit 2 Austritten, an Dosen für 2 und 3 Geräte (unten)



Ø 4 - Ø 15 mm

Ø 16/20/25 mm



Als Zubehörteile ebenfalls erhältlich:

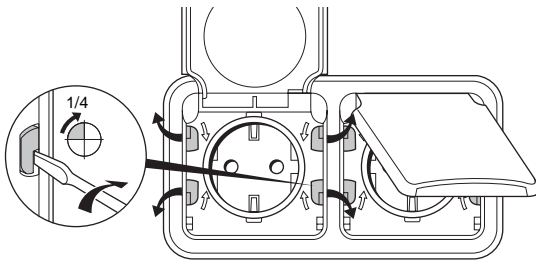
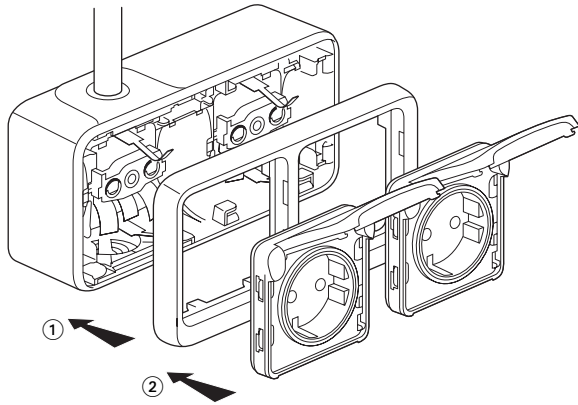
- 695 96 Einsatz grau 1 Austritt
- 695 99 Einsatz grau 2 Austritte
- 696 46 Einsatz weiß 1 Austritt
- 696 49 Einsatz weiß 2 Austritte

Plexo Schuko-Steckdosen verdrahtet 2-polig deutscher Standard

Artikelnummer(n) : 695 76/77/78 - 697 42/43/44/72/73/74

3. DARSTELLUNG (Fortsetzung)

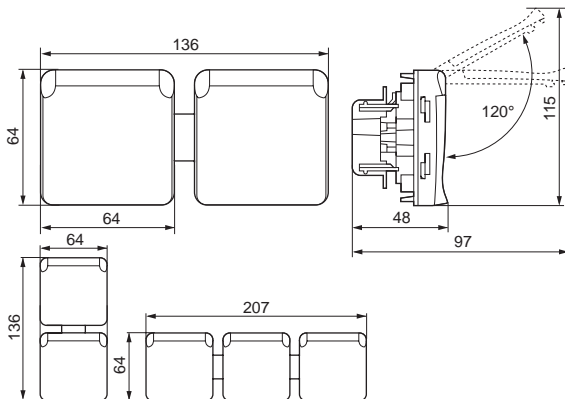
3.5 Zusammenbau



Die Verriegelung mit IP55 des frontseitigen Teils (Deckel) auf der Dose erfolgt durch vier 90°-Drehungen.
Die Drehrichtung jeder 90°-Drehung ist auf dem Deckel markiert.

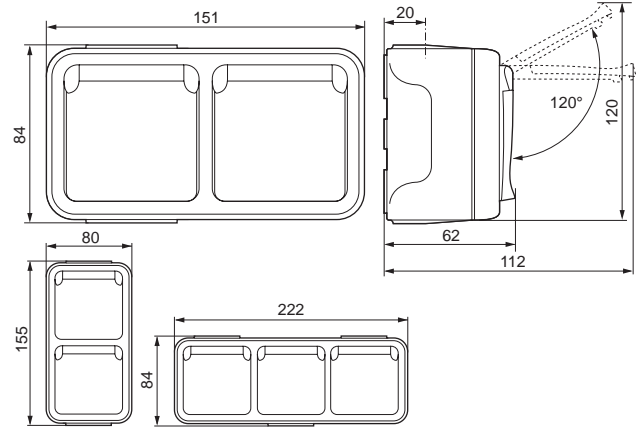
4. ABMESSUNGEN

Kombinierbar

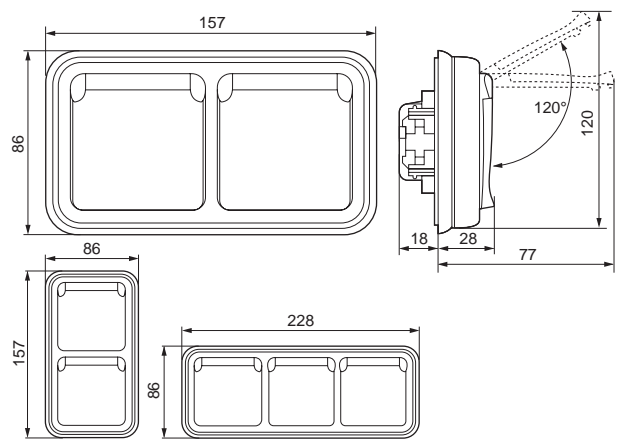


4. ABMESSUNGEN (Fortsetzung)

Aufputz



Unterputz



5. ALLGEMEINE EIGENSCHAFTEN

5.1 Mechanische Eigenschaften

Schutzklasse:
- IP 55 IK 07, Klappdeckel geschlossen

5.2 Werkstoffeigenschaften

Werkstoffe

Gehäuse, Unterteil: PP (verstärktes Polypropylen)
Abdeckrahmen, Klappdeckel: ABS (Acrylnitrilbutadienstyrol)
Kabeleinführung: PP + SEBS (Styrol-Ethylen-Butadien-Styrol)
Einsatz: PC (Polycarbonat)

5.3 Chemische Beständigkeit

Verhalten

Aceton	-
Essigsäure 10 %	+
Essigsäure ≥ 30 %	+
Sulfaminsäure	-
Borsäure *	+
Bromwasserstoffsäure 47 %	-
Salzsäure *	-
Chromsäure	+
Zitronensäure *	+
Fluorwasserstoffsäure *	-
Ameisensäure	-
Milchsäure *	+
Linolensäure	-
Maleinsäure	+

Plexo Schuko-Steckdosen verdrahtet 2-polig deutscher Standard

Artikelnummer(n) : 695 76/77/78 - 697 42/43/44/72/73/74

5. ALLGEMEINE EIGENSCHAFTEN (Fortsetzung)

5.3 Chemische Beständigkeit (Fortsetzung)

Salpetersäure 30 %	-
Salpetersäure 50 %	-
Perchlorsäure 10 %	+
Phenolsulfosäure	+
Phosphorsäure *	-
Schwefelsäure	+
Gerbsäure *	-
Weinsäure *	+
Ethylalkohol	+
Isopropylalkohol	+
Methylalkohol (Methanol)	-
Phenylethylalkohol 100 %	-
Ammoniak	+
Bäder für Galvanoplastik:	
- Silberbad, glänzend	+
- Cadmiumbad, glänzend	+
- Chrombad (50° C)	+
- Kupferbad (mit Kaliumcyanid)	+
- Kupferbad (sauer)	+
- Abbeizbad mit chemischer Verkupferung	+
- Messingbad	+
- Nickelbad, glänzend	+
Barium	
- Bariumchlorid *	+
- Bariumhydroxid *	+
- Bariumnitrat *	-
Benzol	-
Bier	+
Bleichchlor *	+
Kobaltchlorid *	-
Kupferchlorid *	-
Eisenchlorid *	-
Manganchlorid	-
Quecksilberchlorid *	-
Methylenchlorid	-
Chlorwasser (feuchtes gasförmiges Chlor)	-
Meerwasser	+
Dünger	+
Epichlorhydrin	-
Schwerbenzin	-
Normalbenzin	-
Terpentinöl	-
Ätherische Öle	+
Leinöl	+
Schmieröl	+
Maschinenöl	+
Mineralöl	+
Paraffinöl	+
Fischöl	+
Rizinusöl	+
Silikonöl	+
Humus	+
Wässriger Schwefelwasserstoff	+
Natriumhypochlorit 10 %	+
Fruchtsaft	+
Milch	+
Chlorhaltiges Waschmittel	+
Margarine	+
Heizöl	+
Quecksilber	+
Methylmetacrylat	-
Silbernitrat *	+
Kobaltnitrat *	+
Mangannitrat *	+
Quecksilbernitrat *	+
Nickelnitrat *	+
Bleinitrat *	+
Erdöl, Erdöläther	-
Silicat (Kalium, Natrium)	+
Sirup (Zuckerrübe)	+

Natrium	
- Natriumacetat *	+
- Natriumbromat *	+
- Natriumchlorid * (Kochsalz)	+
Natronlauge \leq 40 %	+
Styrol-Monomer	-
Zucker	+
Trichlorethylen	-
Urin	+
Wein	+

* in allen Konzentrationen in wässriger Lösung

Bedeutung: + beständig - nicht beständig

Diese Informationen sind unverbindlicher Art und stellen daher keine Verpflichtung unsererseits dar.

Bei speziellen Anwendungen bitte vorher bei uns anfragen.

5.4 UV-Beständigkeit

Keine nennenswerte Veränderung nach einem 7-tägigen Test mit einer Bestrahlungsstärke von 550 W/m² (kolorimetrische Messung nach Laborverfahren).

5.5 Salznebelbeständigkeit : 7 Tage (168 Std.)

5.6 Elektrische Daten

- Selbstlöschend nach IEC 60695-2-11:

Zum Festhalten der unter Spannung stehenden Teile erforderliche Bauteile bzw. Komponenten: 850°C

Zum Festhalten der unter Spannung stehenden Teile nicht erforderliche Bauteile bzw. Komponenten: 650°C

- Spannung - Stromstärke - Frequenz
16 A 250 V~ 50 Hz nach IEC 60884 -1

5.7 Umgebungsbedingungen

Lager- und Betriebstemperatur: -25° C bis +60° C

6. WARTUNG

Reinigung der Oberfläche mit einem trockenen oder mit Seifenwasser angefeuchteten Lappen. Zum Reinigen kein Aceton, Teerentferner oder Trichlorethylen verwenden.

Achtung: Bei Verwendung spezieller Reinigungsmittel vorher eine Probe machen.

Plexo Schuko-Steckdosen verdrahtet 2-polig deutscher Standard

Artikelnummer(n) : 695 76/77/78 - 697 42/43/44/72/73/74

7. SPEZIELLE ANWENDUNGEN

Installationen mit Kabelkanal.

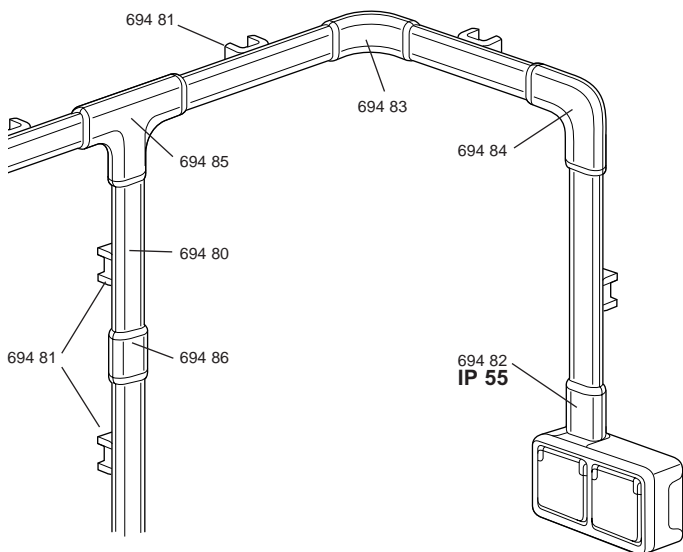
Das Plexo Leitungsführungssystem bietet folgende Vorteile :

- Die Möglichkeit zur Verlegung, zum Schutz und der Abzweigung einzelner Drähte und Kabel einer Elektroinstallation.

- Einen Kabelkanal sowie Zubehörteile für Abschlussarbeiten und Leitungsführung (Dichtung, tropfwasserdichte Universalverbindung, Flach-, Innen- und Außenwinkel, Abzweigung, Halteschelle).

- Eine neue Lösung für die tropfwasserdichte Installation von Aufputzgeräten in technischen Räumen im Wohnbereich und ggf. auch im Gewerbebau.



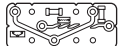
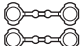


- Optimale Zuverlässigkeit und Sicherheit durch Zulassung nach der Norm NFC 68-104 (IP 42, IK 07).



Artikelnummern	Bezeichnung
694 80	Plexo Kabelkanal, Länge 2,00 m, Kapazität gleichwertig mit IRL Ø 25 mm
694 81	Halteschelle für Plexo Kabelkanal
694 82	Strahlwassergeschützte Universalverbindung IP55
694 83	Innen/Außenwinkel für Plexo Kabelkanal
694 84	Flachwinkel für Plexo Kabelkanal
694 85	T-Stück für Plexo Kabelkanal
694 86	Universalverbindung für Plexo Kabelkanal

- Bitte schauen Sie im gesonderten Datenblatt des Plexo Kabelkanals nach (technisches Datenblatt F00386DE/00).




8. AUSRÜSTUNGS- UND ZUBEHÖRTEILE

Bezeichnung	Anwendung	Art.-Nr.	Farbe
Einsatz 1 Austritt 	Für eine formschöne Verbindung zwischen den Dosen und Kabeln bis einschließlich Ø 16 mm	695 96	Grau
Einsatz 2 Austritte 		695 99	Grau
Anreißschablone 	Zur schnellen Markierung der Befestigungspunkte aller Dosen	695 97	-
4 Verschlusskappen 	Zur Abdichtung der Befestigungslöcher im Unterteil	695 98	Grau
Kabelverschraubung (Mehrkabel) 	(PG) Ø 7 - 14 mm	696 53	
Abzweigklemme 	Direkter Anschluss nach einfachem Abisolieren der starren Leiter Klemmenweite: 0,75 bis 2,5 mm ²	343 22	

9. KONFORMITÄTSBESCHEINIGUNGEN UND ZULASSUNGEN

• Die Produkte entsprechen folgenden Normen:

- Internationale Norm IEC 60884-1
- VDE 0620

Qualitätssiegel	Normen	Konformitätsbescheinigung
	VDE 0620	In Bearbeitung
	ÖVE/ÖNORM IEC 60884-1	In Bearbeitung
	NP 1260	In Bearbeitung