

# Produktinformation Onplana D09 OTA25 3000-840 ET 26

## TOC: 6459040



### Leuchtentyp

Rundes LED-Anbau-Downlight, Aufbauhöhe 60 mm.

### Anwendungsbereiche

Repräsentatives LED-Anbau-Downlight:  
Büros, Banken, Foyers, Flure, Treppenhäuser,  
Konferenzräume, Hotels, Gaststätten,  
Wohnbereiche.

### Montagearten

Für die Wand- und Deckenmontage.

### Optisches System

Abdeckscheibe aus transluzentem PMMA. Mit vorwiegend direkt strahlender Lichtstärkeverteilung. Erhöhter Beleuchtungskomfort durch dekorative Deckenaufhellung. Harmonische Lichtwirkung durch gleichmäßig ausgeleuchteten Lichtaustritt.

### LED-System

Leuchtenlichtstrom 3100 lm, Anschlussleistung 28 W, Lichtausbeute der Leuchte 111 lm/W. Lichtfarbe neutralweiß, Farbtemperatur 4000 K, Farbwiedergabeindex Ra > 80. Lebensdauer L<sub>80</sub> (t<sub>q</sub> 25 °C) = 70.000 h, Lebensdauer L<sub>85</sub> (t<sub>q</sub> 25 °C) = 50.000 h.

### Leuchtenkörper

Leuchtenkörper aus Aluminiumdruckguss. Leuchtenkörper anthrazit strukturlackiert. Leuchtdurchmesser Ø 316 mm, Leuchtenhöhe 60 mm.

### Elektrischer Anschluss

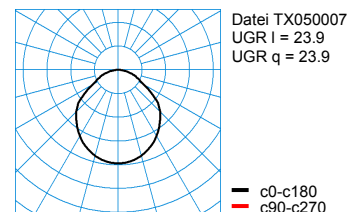
Mit Anschlussklemme bis 2,5 mm, Zugentlastung und Netzweiterleitung.

### Elektrische Ausführung

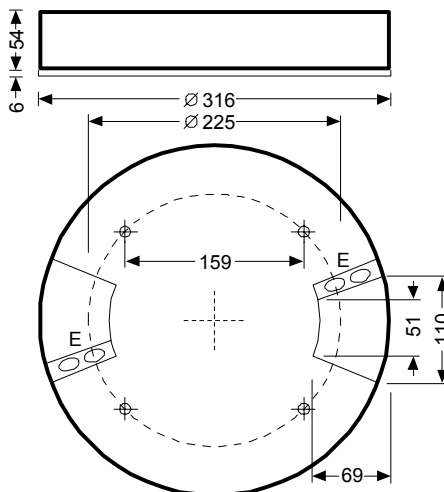
Mit elektronischem Betriebsgerät, schaltbar.

### Ausschreibungstext

Rundes LED-Anbau-Downlight, Aufbauhöhe 60 mm. Für die Wand- und Deckenmontage. Abdeckscheibe aus transluzentem PMMA. Mit vorwiegend direkt strahlender Lichtstärkeverteilung. Erhöhter Beleuchtungskomfort durch dekorative Deckenaufhellung. Leuchtenlichtstrom 3100 lm, Anschlussleistung 28 W, Lichtausbeute der Leuchte 111 lm/W. Lichtfarbe neutralweiß, Farbtemperatur 4000 K, Farbwiedergabeindex Ra > 80. Lebensdauer L<sub>80</sub> (t<sub>q</sub> 25 °C) = 70.000 h, Lebensdauer L<sub>85</sub> (t<sub>q</sub> 25 °C) = 50.000 h. Leuchtenkörper aus Aluminiumdruckguss. Leuchtenkörper anthrazit strukturlackiert. Leuchtdurchmesser Ø 316 mm, Leuchtenhöhe 60 mm. Schutzklasse I, Schutzart IP40, Schlagfestigkeit IK02/0,2 J, Glühdrahtfestigkeit 650 °C. Mit Anschlussklemme bis 2,5 mm, Zugentlastung und Netzweiterleitung. Mit elektronischem Betriebsgerät, schaltbar.



Farbe	<b>anthrazit DB 703 ( ...26)</b>
Gewicht	<b>2,35 kg</b>
Schutzklasse	<b>I</b>
Glühdrahtfestigkeit	<b>650 °C</b>
Schlagfestigkeit	<b>0,2 J</b>
Schutzart	<b>IP40</b>
DIN 5040	<b>A40</b>
$\eta_{LB}$	<b>1,00</b>



### Lieferbares Zubehör

TOC:	Artikel
6821800	Onplana D09 ZS 3075/2000 01
6821900	Onplana D09 ZS 5075/2000 01