

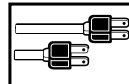


II 2 G Ex e mb (ib) IIC T4
 -40 °C ≤ Ta ≤ +60 °C (AC-Mod.)
 -40 °C ≤ Ta ≤ +65 °C (DC-Mod.)
II 2 D Ex mbD tD A21 IP66 T130 °C
 Zone 1, 21, 2, 22



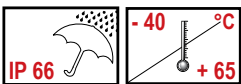
Merkmale

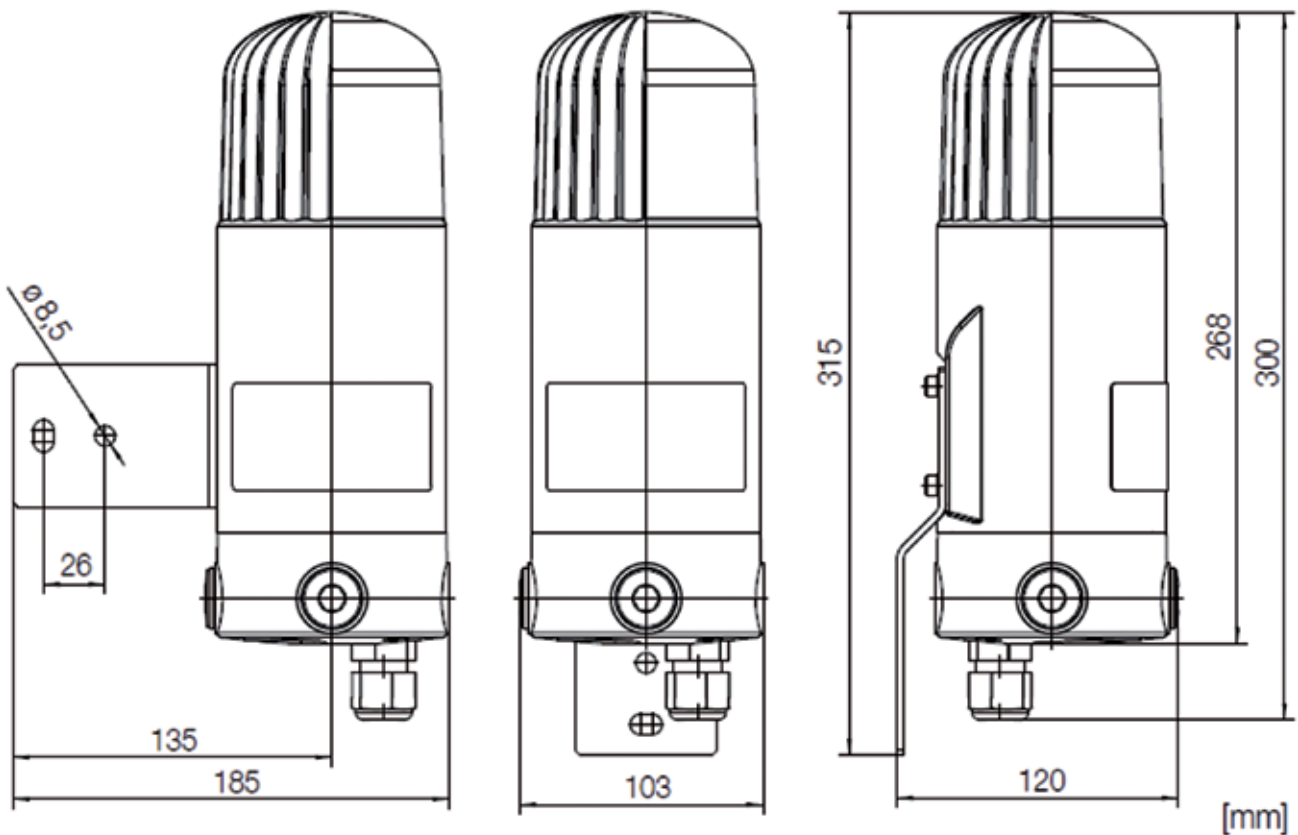
- ▶ LED Meldeleuchte für Zonen 1, 21, 2, 22
- ▶ hohe Schutzart IP 66
- ▶ Polycarbonat Kunststoffgehäuse, Befestigungswinkel V4A
- ▶ 4 verschiedene Betriebsarten wählbar:
 - LED Dauerleuchte
 - LED Blinkleuchte
 - LED Blitzleuchte
 - LED Rundumleuchte
- ▶ 5 LED Farben erhältlich: rot, klar, blau, grün, gelb



Technische Daten

Type	mDD
Gehäuse, Farbe	Polycarbonat, schwarz RAL 9005
LED Farben	rot, klar, blau, grün, gelb
Anschlussklemme	bis 2,5mm ²
Leitungseinführung	1x Kabelverschraubung M20 x 1,5 2x Blindstopfen M20 x 1,5
Montageart	Montagewinkel V4A
Betriebsgebrauchslage	beliebig
Betriebsarten (wählbar)	LED Dauerleuchte LED Blinkleuchte LED Blitzleuchte LED Rundumleuchte
Schutzart	IP 66
Schutzklasse	III (DC), II (AC)
Gewicht	~2,5 kg





Bestelldaten

Farbcode für LED

C

2	rot	6	grün
4	klar	7	gelb
5	blau		

Type	Betriebsart	Nennspannung (V)	Nennstrom (A)				
			rot	klar	blau	grün	gelb
mDD1	LED Dauerlicht	230 V AC	0,047	0,055	0,055	0,055	0,047
	LED Blinklicht		0,040	0,044	0,044	0,044	0,040
	LED Blitzlicht		0,037	0,040	0,040	0,040	0,037
	LED Rundumlicht		0,035	0,037	0,037	0,037	0,035
mDD2	LED Dauerlicht	24 V DC	0,480	0,720	0,700	0,680	0,500
	LED Blinklicht		0,460	0,690	0,680	0,660	0,480
	LED Blitzlicht		0,850	1,280	1,250	1,200	0,900
	LED Rundumlicht		0,240	0,320	0,310	0,310	0,240

Type	Beschreibung	Nennspannung (V)	Spannungsbereich (V)	Artikel-Nr.
mDD1	Ex-geschützte LED Signalleuchte	230 V AC	+/- 20%	336 00C 413
mDD2	Ex-geschützte LED Signalleuchte	24 V DC		336 00C 005