

96634326 HIPAK LED15000-840 HF WD GEN3 HE

| | | | | | | | | | |
|-----|---------------|------|--|------|--|--|--|-------|---------------------------|
| LED | 104W HIPK15WD | IP65 | | IK08 | | | | 850°C | T _a -30 +50 |
|-----|---------------|------|--|------|--|--|--|-------|---------------------------|

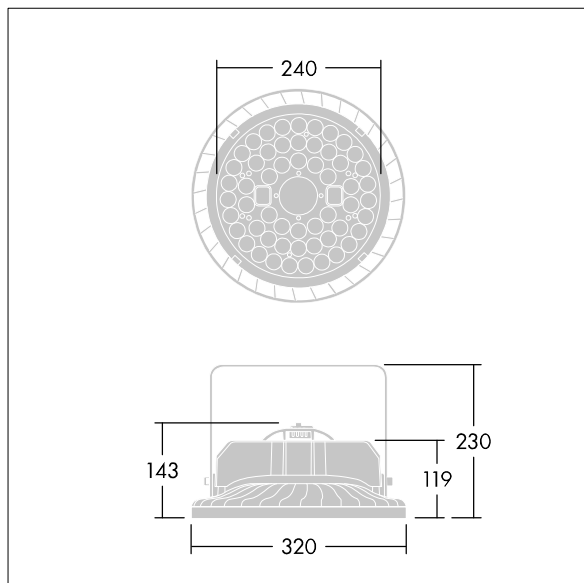
HiPak

Eine Hallenspiegelleuchte zur Einzelpunktabhängung, IP65, Optik: breit. LED-Treiber, Versorgung mit 220-240 V, 50/60 Hz. Schutzklasse I. IK08. Gehäuse: Aluminiumdruckguss. Linse/Diffuser: Polycarbonat (PC). Mit Montagehaken ausgestattet. Mit Quick-fit elektr. Anschluss inklusive LED-Modul mit 4000K

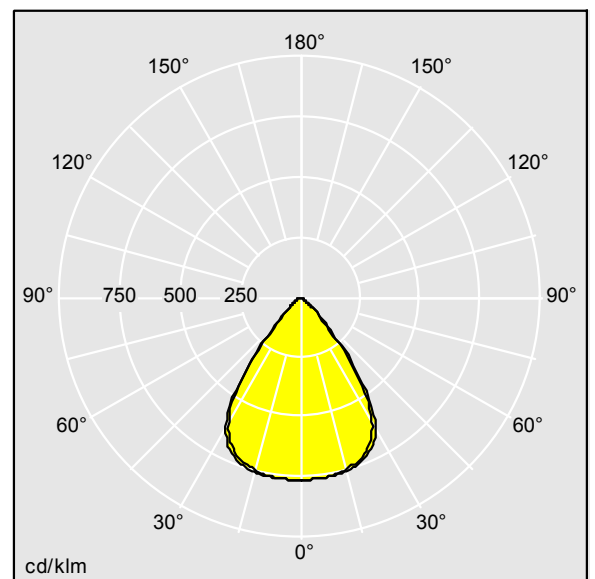
Abmessungen: Ø320 x 143 mm
 Leuchten Leistung: 95 W
 Leuchten Lichtstrom: 15207 lm
 Leuchten Lichtausbeute: 160 lm/W
 Gewicht: 3,15 kg



TLG_HIPK_F_3SPERS.jpg



TLG_HIPK_M_3S.wmf



TL_HIPK15WD.ltd

Lampenposition: STD - Standard
 Lichtquelle: LED
 Leuchten Lichtstrom*: 15207 lm
 Leuchten Lichtausbeute*: 160 lm/W
 Lampeneffizienz: 160 lm/W
 Farbwiedergabeindex min.: 80
 Eta: 1,00 Eta oben: 0,00 Eta unten: 1,00

Betriebsgerät: 1 x 59010583 HIPAK LED15000-840 HF WD GEN3
 Ähnlichste Farbtemperatur: 4000 Kelvin
 Farbortoleranz (initial MacAdam): 4
 Mittlere Bemessungslebensdauer*:
 L85 50000h bei 25°C
 L85 50000h bei 50°C
 Leuchten Leistung*: 95 W Leistungsfaktor = 0,95
 Wartungskategorie: E - Geschlossen IP5X

Die mit * gekennzeichneten Werte sind Bemessungswerte. Thorn setzt bewährte und geprüfte Komponenten von führenden Lieferanten ein. Dennoch kann es bei einzelnen LEDs während ihrer Nennlebensdauer vereinzelt zu technologisch bedingten Ausfällen kommen. Laut internationalen Standards besteht für den Nominallichtstrom und die Anschlusslast eine Toleranz von $\pm 10\%$. Die Werte gelten, wenn nicht anders angegeben, für eine Umgebungstemperatur von 25°C. Bei den meisten Produkten hat der Ausfall eines LED-Punkts keine Beeinträchtigung der Leuchtleistung der Leuchte zur Folge und gibt daher keinen Grund zur Beschwerde. Sofern nicht anders beschrieben, sind alle Thorn LED-Produkte bezüglich der photobiologischen Sicherheit von Blaulicht (IEC/EN60598-1) zum uneingeschränkten Einsatz geeignet (RG0 und RG1).

Die Produkte von Thorn Lighting unterliegen einer kontinuierlichen Weiterentwicklung. Wir behalten uns vor, ohne weitere Publikation technische oder formale Änderungen an unseren Produkten vorzunehmen.
 © Thorn Lighting