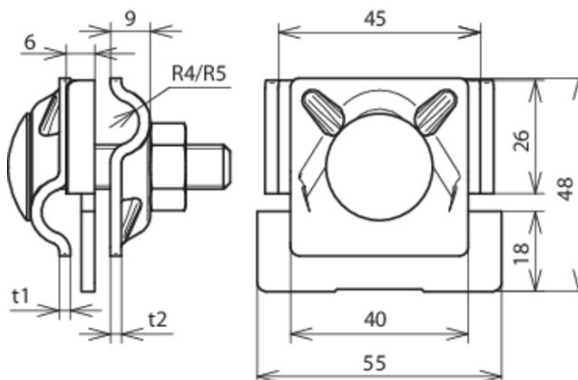


FK MV 8.10 KBF0.7 10 V2A (365 229)



Abbildung unverbindlich



Typ	FK MV 8.10 KBF0.7 10 V2A
Art.-Nr.	365 229 ✓
Klemmbereich Falz	0,7-10 mm
Werkstoff Klemme	NIRO
Klemmbereich Rd	8-10 mm
Schraube	⬆ M10 x 45 mm
Werkstoff Schraube / Mutter	NIRO
Materialstärke	2,5 / 2,5 mm
Normenbezug	DIN EN 62561-1
Gewicht	161 g
Zolltarifnummer (Komb. Nomenklatur EU)	85389099
GTIN (EAN)	4013364096110
VPE	50 Stk.

Änderungen in Form und Technik, bei Maßen, Gewichten und Werkstoffen behalten wir uns im Sinne des Fortschrittes der Technik vor. Die Abbildungen sind unverbindlich.