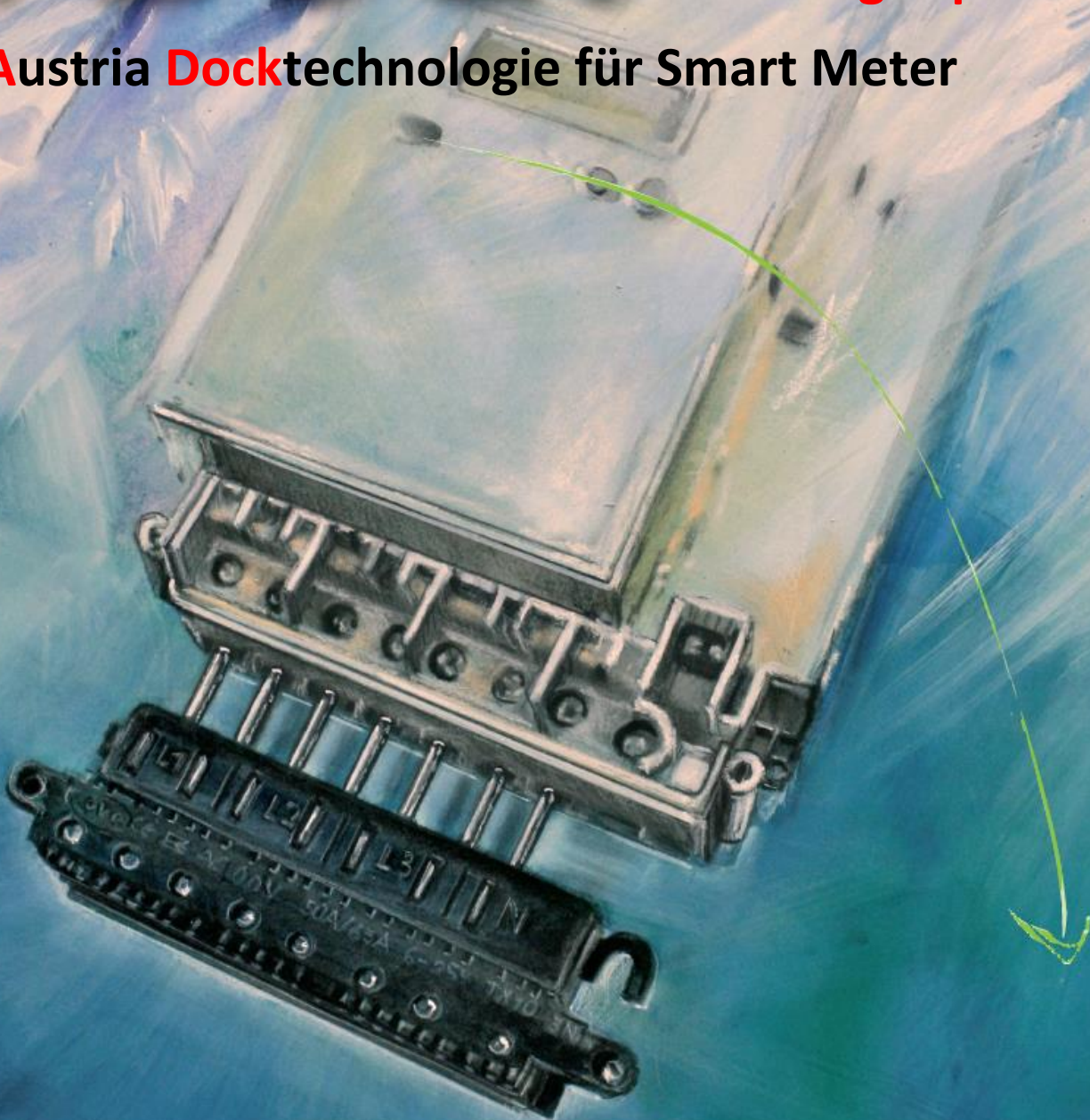


ADOCK®

der Energiesparer

Austria Docktechnologie für Smart Meter



sichert die Zukunft, erfüllt **ÖVE R21**

Handwritten signature

Technische Daten

A-DOCK® Steckleiste

Klassifizierung
 Geeignet für Elektrizitätszähler mit Abmessungen nach
 Bemessungsstromstärke nach VDE 0603 Teil 3
 Max. zulässige Vorsicherung gegen Kurzschluss
 Max. Nennstrom der Überlastschutzeinrichtung
 gemäß ÖVE R21:2015
 mit **A-DOCK Systemstift**
 mit Standard-Zählerstift (CuZn39Pb3)

Polzahlen
 Isolierteile Kunststoff:
 Brandklasse / Kriechstromfestigkeit
 Temperaturbeständigkeit
 Kriechstromfestigkeit
 Schutzart
 Bemessungsspannung
 Bedingter Bemessungs Kurzschlussstrom I_{cc}
 Überspannungskategorie
 Verschmutzungsgrad
 Bemessungsstoßspannungsfestigkeit U_{imp}
 Anschlusstechnik – Edelstahlklemmen
 Schraube / Anzugsdrehmoment

Zähleranschlussklemme nach ÖVE R21:2015
 DIN 43857
 63A
 100A gG (gL)

3-polig+N	1-polig+N
63 A gG (gL)	63 A gG (gL)
50 A gG (gL)	
3-polig+(2)N, 1-polig+(2)N	
halogen-, phosphor-, und silikonfrei	
UL94/V0, Glühdrahtprüfung 960°C	
150° C	
CTI600	
IP2XC (mit Zählerklemmenabdeckung)	
400V~ (3P+N); 230V~ (1P+N)	
10kA _{eff}	
IV	
3	
6000V	
6...25mm ²	
TX15 / 3Nm	

A-DOCK® Bügel

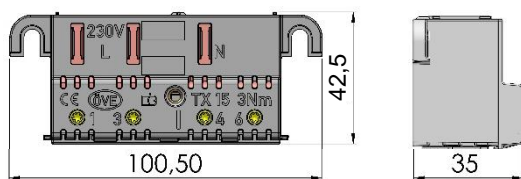
Klassifizierung
 Max. Nennstrom der Überlastschutzeinrichtung
 Max. Einsatzdauer
 Bemessungsspannung

Überbrückungsvorrichtung
 63 A gG (gL)
 30min
 400V~ 3-polig; 230V~ 1-polig

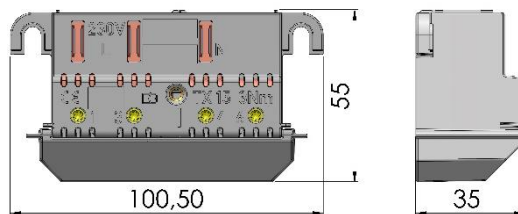
A-DOCK®
 Systemstift

Abmessungen [mm]

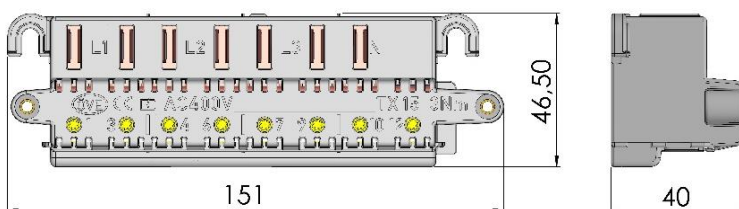
1002-T



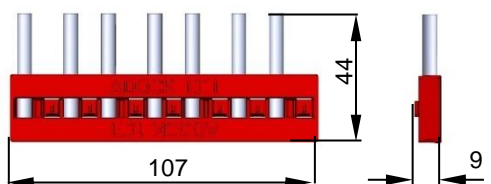
1002



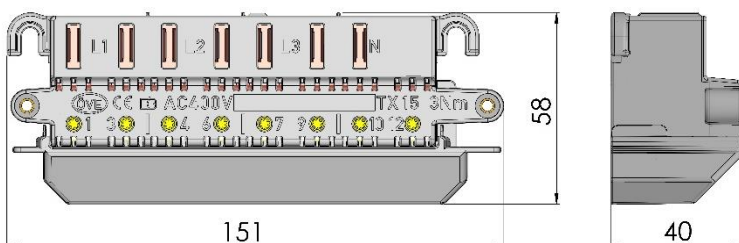
1007-T (Ausführung ohne Anschlussraum-Abdeckung)



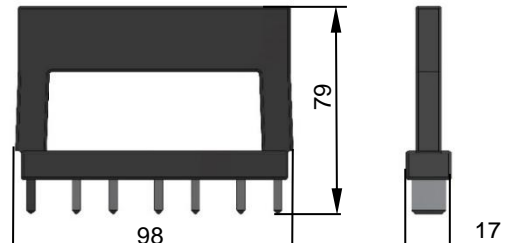
1011



1005 (Ausführung mit Anschlussraumabdeckung)



1004, 1008



ADOCK® der Energiesparer

ADOCK® Steckleiste

für Elektrizitätszähler nach DIN 43857

Bemessungsspannung 2-polig 230V AC oder 4-polig 400V AC

Bemessungsstromstärke 63A nach VDE 0603 Teil 3 mit ADOCK® Systemstift mit zweiter N-Klemme für Weiterverdrahtung.



Versorgungsgebiet der Elektrizitätsunternehmen OBERÖSTERREICH

mit Anschlussraum-Abdeckung

2-polig (1P+N); Wechselstrom Art.-Nr. VE g/Stk.
- 63A gG, Anschluss unten 1002 1 123

4-polig (3P+N); Drehstrom Art.-Nr. VE g/Stk.
- 63A gG, DUO-Anschluss (Bild 1 u. 2) 1005 1 372

SET: DUO-Anschluss Steckleiste mit Zählerschleife 4-polig (3P+N); Drehstrom

	N	ZU	AB	Art.-Nr.	VE	g/Stk
- 40A 10mm ²	1x	1,0m	1,0m	1005-10-1N-1010	1	1112
- 40A 10mm ²	1x	1,5m	1,5m	1005-10-1N-1515	1	1482
- 40A 10mm ²	1x	2,0m	2,0m	1005-10-1N-2020	1	1852
- 63A 25mm ²	1x	1,0m	1,0m	1005-25-1N-1010	1	2122
- 63A 25mm ²	1x	1,5m	1,5m	1005-25-1N-1515	1	2992
- 63A 25mm ²	1x	2,0m	2,0m	1005-25-1N-2020	1	3922



ZU... Aderleiter schwarz, blau
AB... Aderleiter braun

Versorgungsgebiet der Elektrizitätsunternehmen TIROL

ohne Anschlussraum-Abdeckung

2-polig (1P+N); Wechselstrom Art.-Nr. VE g/Stk.
- 63A gG, Anschluss unten 1002-T 1 115

4-polig (3P+N); Drehstrom Art.-Nr. VE g/Stk.
- 63A gG Anschluss unten (Bild 3) 1007-T 1 273

SET: ADOCK Steckleiste 1007-T mit Zählerschleife 4-polig (3P+N); Drehstrom

	N	ZU	AB	Art.-Nr.	VE	g/Stk
- 40A 10mm ²	1x	1,0m	1,0m	1007-T-10-1N-1010	1	1013
- 40A 10mm ²	1x	1,5m	1,5m	1007-T-10-1N-1515	1	1383
- 40A 10mm ²	1x	2,0m	2,0m	1007-T-10-1N-2020	1	1753
- 50A 16mm ²	1x	1,0m	1,0m	1007-T-16-1N-1010	1	2023
- 50A 16mm ²	1x	1,5m	1,5m	1007-T-16-1N-1515	1	2893
- 50A 16mm ²	1x	2,0m	2,0m	1007-T-16-1N-2020	1	3823



ZU... Aderleiter schwarz, blau
AB... Aderleiter braun

DECKEL - Berührungsschutz mit Plombiereinrichtung

2-polig (1P+N); Wechselstrom Art.-Nr. VE g/Stk.
- für ADOCK 1002-T 1013 2 156

4-polig (3P+N); Drehstrom Art.-Nr. VE g/Stk.
- für ADOCK 1007-T 1012 2 138



ADOCK[®] der Energiesparer

ADOCK[®] Steckleiste

Versorgungsgebiet der Energienetze STEIERMARK



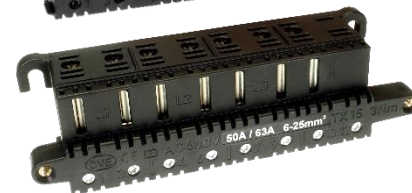
ohne Anschlussraum-Abdeckung

2-polig (1P+N); Wechselstrom Art.-Nr. VE g/Stk.
- 63A gG, Anschluss unten 1002-T 1 115

4-polig (3P+N); Drehstrom Art.-Nr. VE g/Stk.
- 63A gG Anschluss unten (Bild 3) 1007-T 1 273

SET: ADOCK Steckleiste 1007-T mit Zählerschleife
4-polig (3P+N); Drehstrom

	N	ZU	AB	Art.-Nr.	VE	g/Stk
- 32A 10mm ²	1x	1,0m	1,0m	1007-T-10-1N-1010	1	1013
- 32A 10mm ²	1x	1,5m	1,5m	1007-T-10-1N-1515	1	1383
- 32A 10mm ²	1x	2,0m	2,0m	1007-T-10-1N-2020	1	1753
- 50A 16mm ²	1x	1,0m	1,0m	1007-T-16-1N-1010	1	2023
- 50A 16mm ²	1x	1,5m	1,5m	1007-T-16-1N-1515	1	2893
- 50A 16mm ²	1x	2,0m	2,0m	1007-T-16-1N-2020	1	3823



ZU... Aderleiter schwarz, blau
AB... Aderleiter braun

DECKEL - Berührungsschutz mit Plombiereinrichtung

2-polig (1P+N); Wechselstrom Art.-Nr. VE g/Stk.
- für ADOCK 1002-T 1013 2 156

4-polig (3P+N); Drehstrom Art.-Nr. VE g/Stk.
- für ADOCK 1007-T 1012 2 138



Exklusiv für die Verteilnetzbetreiber

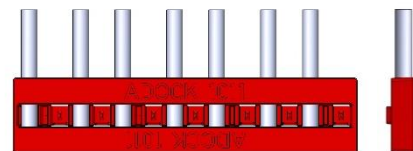
ADOCK[®] Systemstift

Hochleitende E-Legierung, versilbert im Magazin. Für Zähler bis 60A oder 100A Grenzstrom einsetzbar - max. Nennstrom der Überlastschutzeinrichtung 63A gG (gL)

Das Magazin ist Montagehilfe und Schutz:

Es bildet den Abstandhalter für die Einschraubtiefe im Zähler und fixiert die Parallelität der Stifte passend für die Schraubklemmen des Zählers. Gleichzeitig schützt es die versilberten Kontakte steckseitig vor Fingerabdrücken und Verschmutzung.

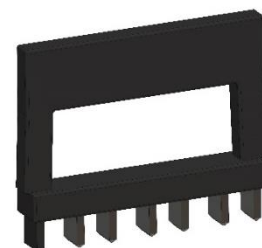
		Art.-Nr.	VE	g/Stk.
2-polig	3 Stifte	1010	30	21
4-polig	Magazin mit 7 Stiften 40mm	1011	10	55
4-polig	Magazin mit 7 Stiften 44mm	1011-44	10	60



ADOCK[®] Bügel

Max. Nennstrom der Überlastschutzeinrichtung 63A gG, zum kraftlosen, unterbrechungsfreien Zählertausch. Entlastet die Steckleisten-Kontakte beim Steckvorgang.

	Art.-Nr.	VE	g/Stk.
2-polig (1P+N)	1004	1	44
4-polig (3P+N)	1008	1	76



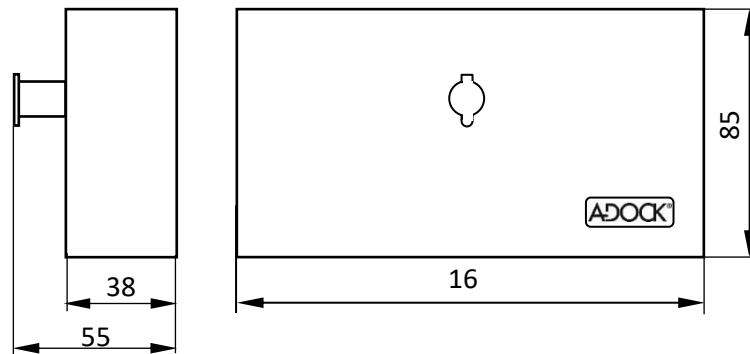
ADOCK® Deckel

Berührungsschutz für ADOCK® Steckleisten mit Plombiereinrichtung

Abmessungen [mm]

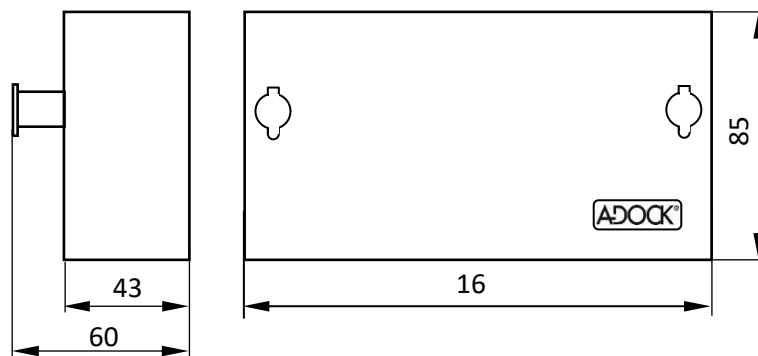
1013

Deckel für
Wechselstromklemme
1002-T



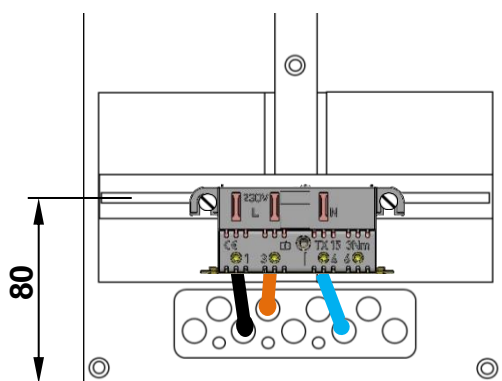
1012

Deckel für
Drehstromklemme
1007-T

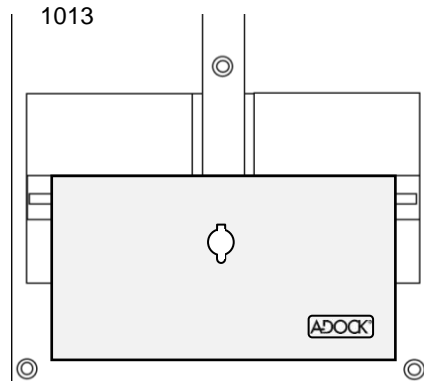


Montage

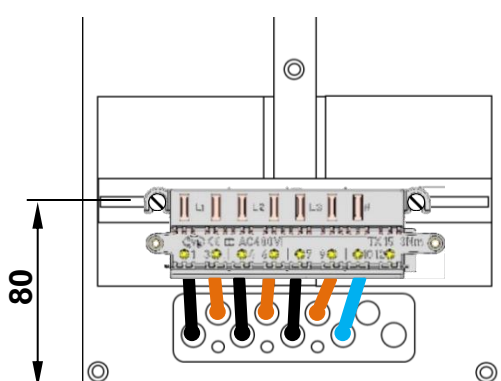
1002-T



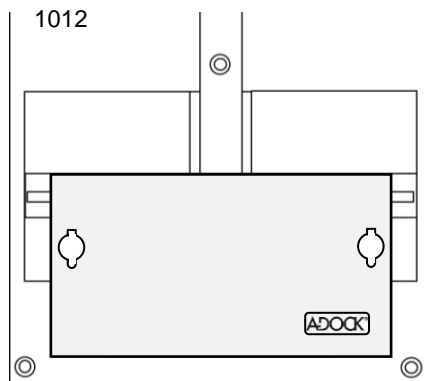
1013



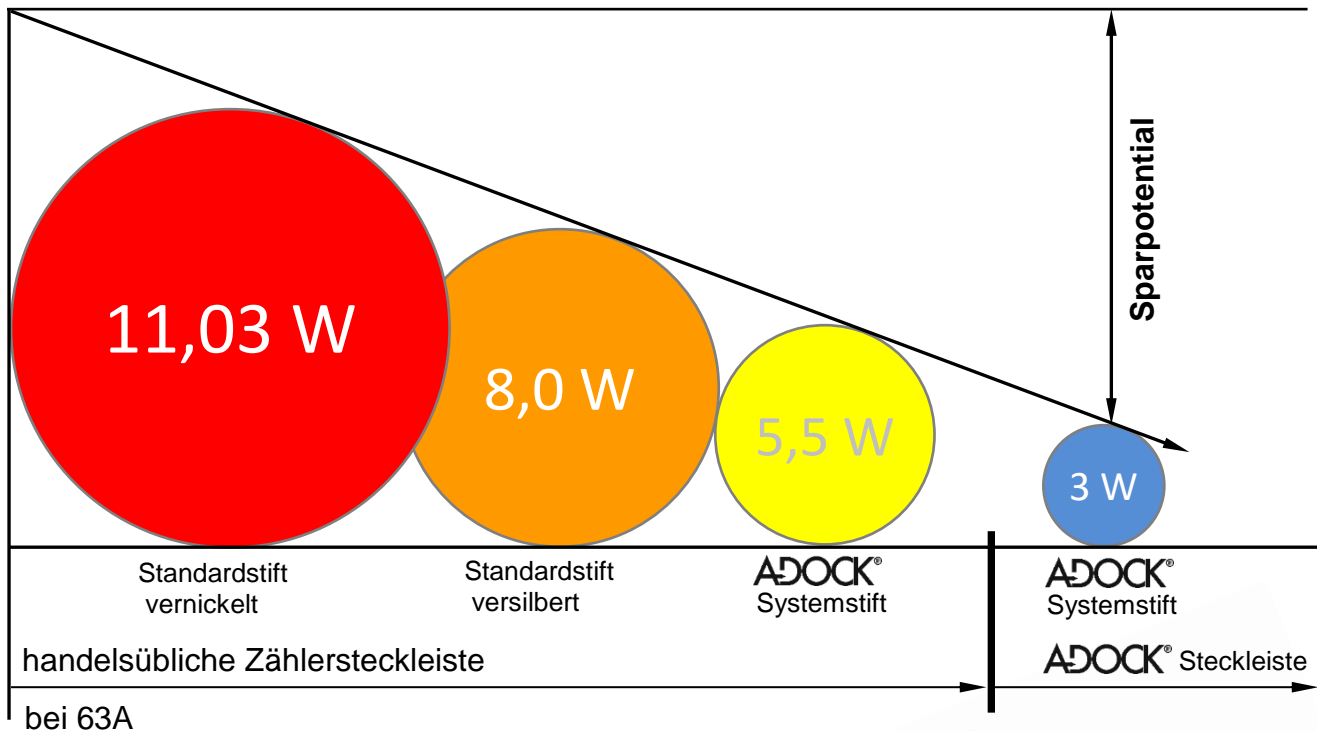
1007-T



1012



Energie-Sparidiagramm



ADOCK® Steckleiste 63A

2-polig und 4-polig für Elektrizitätszähler nach DIN 43857
Version mit Anschlussraum-Abdeckung erhältlich

Kompakte Bauform

Die ADOCK® Steckleiste kann in der Regel mit dem **Standard-Zähler-Klemmendeckel** abgedeckt werden.

DUO-Anschluss

Zählerschleifen bis 25mm² Querschnitt können auch nach hinten (Bild 2) angeschlossen werden. Dies erleichtert die Montage und reduziert die mechanischen Kräfte. Weniger Lagerkosten, eine Steckleiste für alle Anwendungen.

Antimagnetische Edelstahlklemmen

vermeiden gefahrbringende Überhitzung bei Oberwellen.

50% Zeitersparnis beim Anklempen der Zählerschleife

Nur 1 Schraube pro Klemmstelle in der ADOCK® Steckleiste. Kraftsparendes Anschrauben – nur 3Nm Anzugsdrehmoment! Robuste Schrauben TX15 aus hochfestem Stahl.

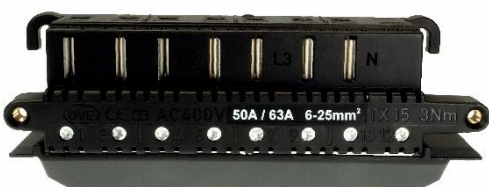


Bild Anschlussraum-Abdeckung

Technische Änderungen vorbehalten

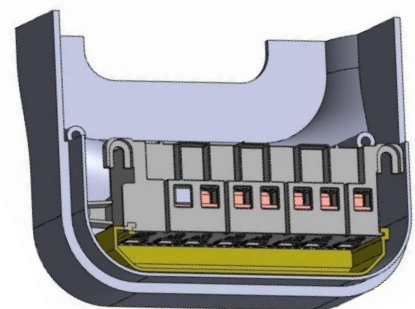


Bild Zähler-Klemmendeckel

Mit Anschlussraumabdeckung

6-10mm²

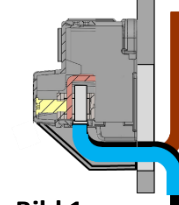


Bild 1

Anschluss unten

6-25mm²

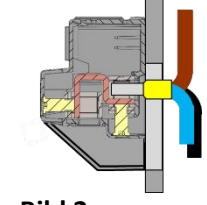


Bild 2

Anschluss hinten

Ohne Anschlussraumabdeckung

6-25mm²

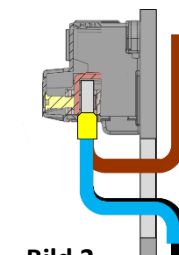


Bild 3

Anschluss unten

Klaus Bruchmann GmbH
Obere Dorfstraße 33
4616 Weißkirchen
Tel.: +43 699 17185619
E-Mail: gs@tytan.at