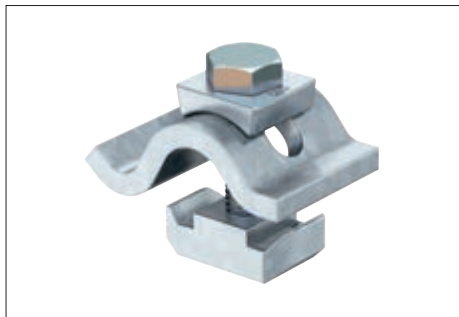


Spannklaue, leicht TKH



Spannklaue mit Gleitmutter für die Befestigung von Profilschienen an Stahlträgern. Der Spannungsbereich der Spannklaue ist auf die max. Befestigungsdicke 25 mm begrenzt. Die Spannklaue wird in Kombination mit Profilschienen der Schlitzweite 18 mm u. 22 mm (Typ CPS 4; CPS 5; MS 22/41) eingesetzt.

Typ	Höhe mm	F in kN kN	Verp. Paar	Gewicht kg/100 Paar	Art.-Nr.
TKH-L-25 FT	25	10	10	46,000	6355 81 2
St Stahl		FT tauchfeuernverzinkt			

