

Benutzerinformation

WMT Wand- und Deckenpaneel WDP + WDP GL

Danke, dass Sie sich für ein modernes Infrarot-Heizpaneel von WMT entschieden haben! WMT steht für innovative Technologie und Qualität aus Österreich. Infrarot-Wärmestrahlung garantiert hohe Energieeffizienz und sparsamen Betrieb.

Lesen Sie bitte diese Anleitung vor der Inbetriebnahme aufmerksam durch, damit Sicherheit sowie lange Lebensdauer und optimale Funktion des Gerätes gewährleistet sind!

Inhalt:

<u>1. ALLGEMEINE SICHERHEITSHINWEISE</u>	2
<u>2. ALLGEMEINE BESCHREIBUNG</u>	2
<u>3. SICHERHEITSHINWEISE VOR DER INBETRIEBNAHME</u>	3
<u>4. SICHERHEITSHINWEISE FÜR DEN BETRIEB</u>	3
<u>5. TECHNISCHE DATEN</u>	3
<u>6. INBETRIEBNAHME</u>	4
<u>7. AUßERBETRIEBNAHME</u>	4
<u>8. REINIGUNG, LAGERUNG UND TRANSPORT</u>	4
<u>9. MONTAGEHINWEISE UND -SKIZZEN</u>	4
<u>10. EU VERORDNUNG 2015/1188</u>	7
<u>11. GEWÄHRLEISTUNG</u>	8



1. Allgemeine Sicherheitshinweise

GERÄT NICHT UNGEREGELT VERWENDEN! Dieses Gerät ist werksseitig nicht mit einer Einrichtung zur Regelung der Raumtemperatur ausgerüstet. Geeignete Regeleinrichtungen sind handelsübliche Raumthermostate oder Zeitschaltuhren. Auch eine Unterdimensionierung aufgrund einer mangelhaften Wärmebedarfsberechnung kann zu einem unregelmäßigen Betrieb führen. Das Heizgerät darf nicht in kleinen Räumen benutzt werden, die von Personen bewohnt werden, die nicht selbstständig den Raum verlassen können, es sei denn, eine ständige Überwachung ist gewährleistet.

Dieses Gerät kann von Kindern ab 8 Jahren und darüber sowie von Personen mit verringerten physischen, sensorischen oder mentalen Fähigkeiten oder Mangel an Erfahrung und Wissen benutzt werden, wenn sie beaufsichtigt oder bezüglich des sicheren Gebrauchs des Gerätes unterwiesen wurden und die daraus resultierenden Gefahren verstehen. Kinder dürfen nicht mit dem Gerät spielen. Reinigung und Benutzer-Wartung dürfen nicht von Kindern ohne Beaufsichtigung durchgeführt werden.

Kinder jünger als 3 Jahre sind fernzuhalten, es sei denn, sie werden ständig überwacht. Kinder ab 3 Jahren und jünger als 8 Jahre dürfen das Gerät nur ein- und ausschalten, wenn sie beaufsichtigt werden oder bezüglich des sicheren Gebrauchs des Gerätes unterwiesen wurden und die daraus resultierenden Gefahren verstanden haben, vorausgesetzt, dass das Gerät in seiner normalen Gebrauchslage platziert oder installiert ist. Kinder ab 3 Jahren und jünger als 8 Jahre dürfen nicht den Stecker in die Steckdose stecken, das Gerät nicht regulieren, das Gerät nicht reinigen und/oder nicht die Wartung durch den Benutzer durchführen.

Vorsicht – Einige Teile des Produktes können sehr heiß werden und Verbrennungen verursachen! Besondere Vorsicht ist geboten, wenn Kinder und schutzbedürftige Personen anwesend sind.

Das Gerät ist so anzubringen, dass der Geräteschalter nicht von (einer) in der Badewanne oder unter der Dusche befindlichen Person(en) berührt werden kann.

Ein Mindestabstand von 10cm zu brennbaren und entzündlichen Materialien und Gegenständen wie Vorhängen, Gardinen, Polstermöbeln usw. ist unbedingt einzuhalten.

2. Allgemeine Beschreibung

Energieeffiziente Heizlösung und zeitlose Optik:

Die formschönen Paneele integrieren sich durch ihre einzigartige Flatpanel-Technologie harmonisch in jeden Wohnbereich und sorgen für angenehme Wohlfühltemperaturen – besonders in der Übergangszeit. Die Strahlungswärme vermeidet Staub und trockene Luft – vor allem Allergiker und Kinder profitieren vom gesunden Raumklima. Das Wandpaneel dient ausschließlich zur Raumtemperierung in geschlossenen Räumen.

3. Sicherheitshinweise vor der Inbetriebnahme

Anschlussarbeiten dürfen nur von einer qualifizierten Fachkraft durchgeführt werden.
Das Gerät darf nicht unmittelbar unterhalb einer Wandsteckdose montiert werden.
Das Gerät darf nicht in unmittelbarer Nähe einer Badewanne, einer Dusche oder eines Schwimmbeckens montiert werden (lt. geltender Norm).

4. Sicherheitshinweise für den Betrieb

In das Gerät dürfen keine Löcher (z.B.: für Befestigung etc.) gebohrt werden.
Wird das Gerät an eine fest verlegte elektrische Installation angeschlossen, so ist eine Trennvorrichtung der Überspannungskategorie III für volle Trennung vorzusehen.
Bei Beschädigung des Geräts oder der Netzanschlussleitung ist dieses vom elektrischen Netz zu trennen, sicher zu verwahren und an die Herstellerfirma zu senden.
Das Gerät darf nicht mit Kleidungsstücken oder ähnlichen Gegenständen zugedeckt werden (Brandgefahr!)
Dieses Gerät ist nicht dazu bestimmt, durch Personen (einschließlich Kinder) mit eingeschränkten physischen, sensorischen oder geistigen Fähigkeiten oder mangels Erfahrung und/oder mangels Wissen benutzt zu werden, es sei denn, sie werden durch eine für die Sicherheit zuständige Person beaufsichtigt oder erhalten von ihr Anweisungen, wie das Gerät zu benutzen ist.
Das Gerät darf nur in Verbindung mit einer geeigneten Regeleinrichtung, z.B. Raumthermostat in Betrieb genommen werden (insbesondere steckerfertige Geräte).
Unterdimensionierung aufgrund einer mangelhaften Wärmebedarfsberechnung kann zu unregelmäßigem Dauerbetrieb führen, welcher unbedingt zu vermeiden ist und gegebenenfalls zum Verfall der Gewährleistung führen kann.

5. Technische Daten

Nennspannung:	230 V
Nennfrequenz:	50 Hz
Nennleistung:	siehe Typenschild am Gerät
Schutzklasse	I
Schutzart:	IP 44
Netzanschluss:	H05VV-F 3 x 1,0 mm ²
Prüfzeichen:	CE

6. Inbetriebnahme

Der Monteur muss sich vor der Inbetriebnahme von der Funktion der Sicherheitsvorrichtungen (FI-Schutzschalter etc.) überzeugen!

Vor Kindern sicher verwahren – unbefugte Inbetriebnahme vermeiden.

Das Gerät darf nur im fest montierten Zustand in Betrieb gesetzt werden.

7. Außerbetriebnahme

Das Gerät vor der Demontage abkühlen lassen.

Demontage von qualifizierter Fachkraft durchführen lassen.

8. Reinigung, Lagerung und Transport

Vor Reinigungsarbeiten unbedingt den Netzstecker ziehen.

Zur Reinigung nur feucht abwischen.

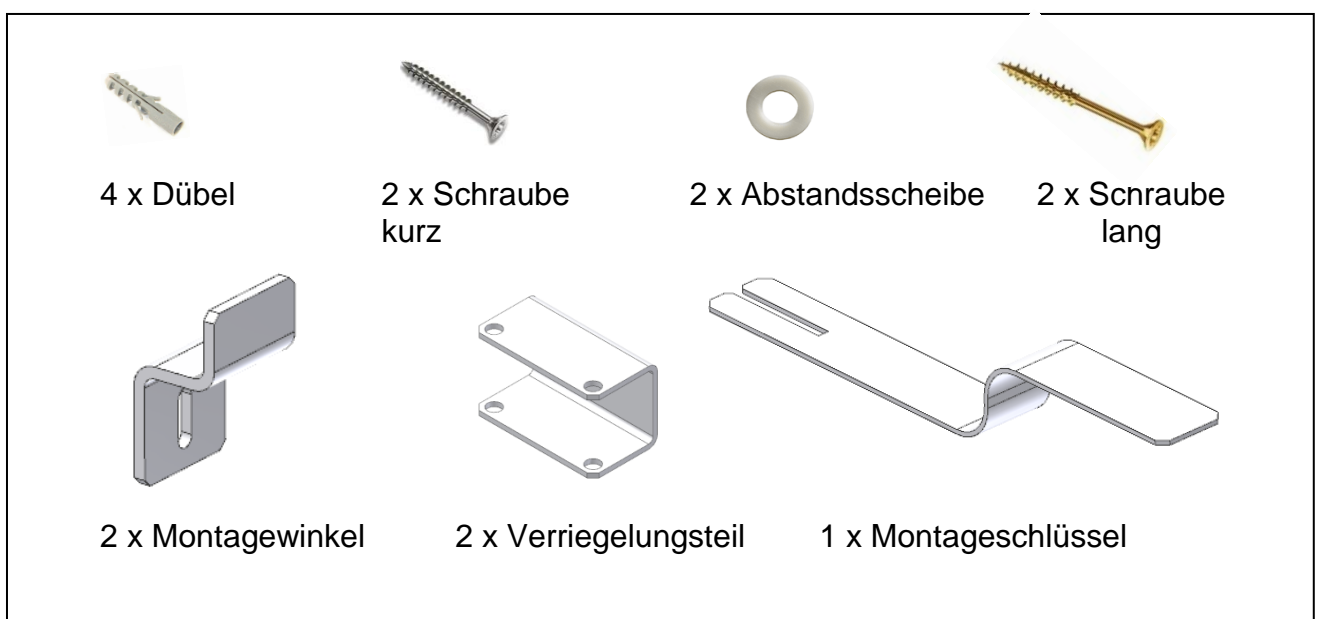
Keine scharfen oder scheuernden Reinigungsmittel verwenden.

Gerät stehend in einem trockenen Raum lagern.

Das Gerät stehend transportieren oder bei liegendem Transport mit einer Zwischenlage versehen.

9. Montagehinweise und -skizzen

Folgende Teile werden zur Montage mitgeliefert:

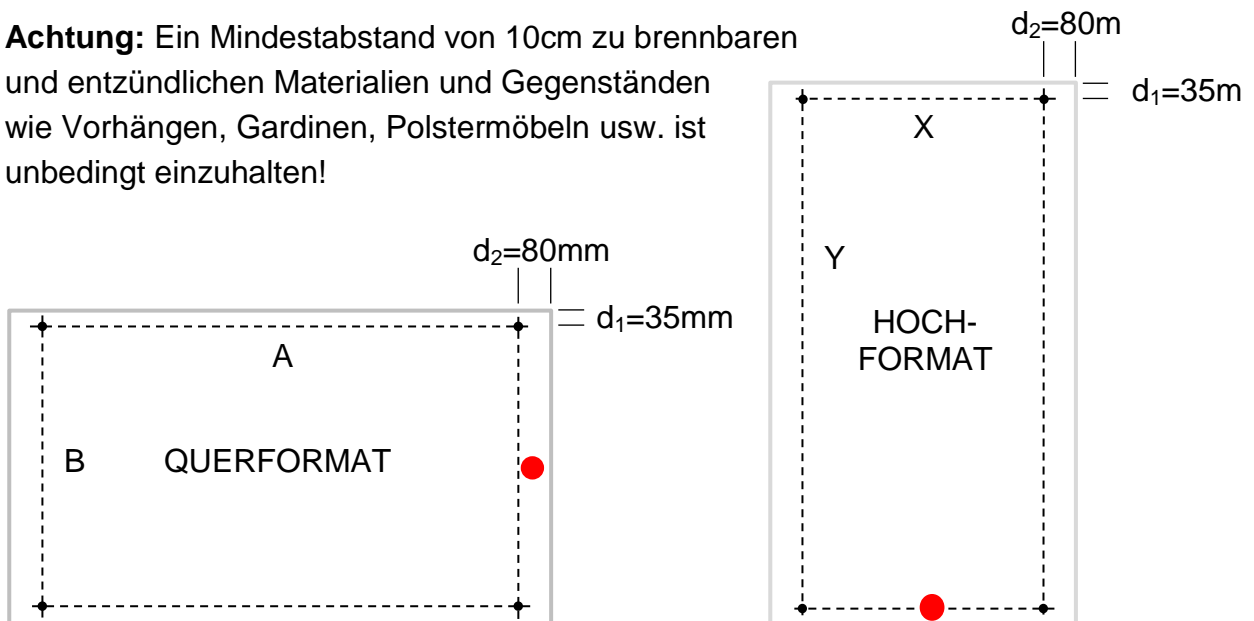


Schritt 1:

Die Markierungen für die Bohrungen werden unter Zuhilfenahme einer Wasserwaage gemäß Skizze und Tabelle (Maßangaben in Millimeter) auf der Wand angezeichnet.

Positionierung des Paneels: Die Ober- und Unterkante des Gerätes überragen die Bohrlöcher jeweils um 35mm, die Seitenkanten um 80mm.

Achtung: Ein Mindestabstand von 10cm zu brennbaren und entzündlichen Materialien und Gegenständen wie Vorhängen, Gardinen, Polstermöbeln usw. ist unbedingt einzuhalten!



Montage Querformat		
WDP 65	A	470
	B	550
WDP 130S	A	1160
	B	305
WDP 113	A	975
	B	465
WDP 115	A	975
	B	550
WDP 150	A	1350
	B	550
WDP + Nicht als Glas	A	1350
	B	635

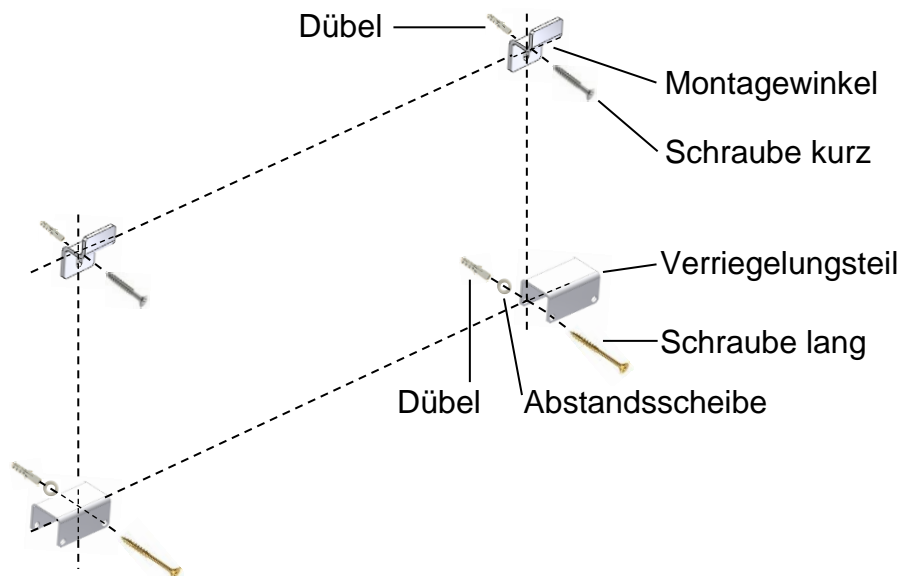
Montage Hochformat		
WDP 65	X	470
	Y	550
WDP 130S	X	225
	Y	1240
WDP 113	X	385
	Y	1055
WDP 115	X	470
	Y	1055
WDP 150	X	470
	Y	1430
WDP +	X	560
	Y	1430

Schritt 2:

Die vier Löcher werden gebohrt und die Dübel gesetzt.

Die **Montagewinkel** werden mittels der **kurzen** Schrauben in den **oberen** Löchern befestigt.

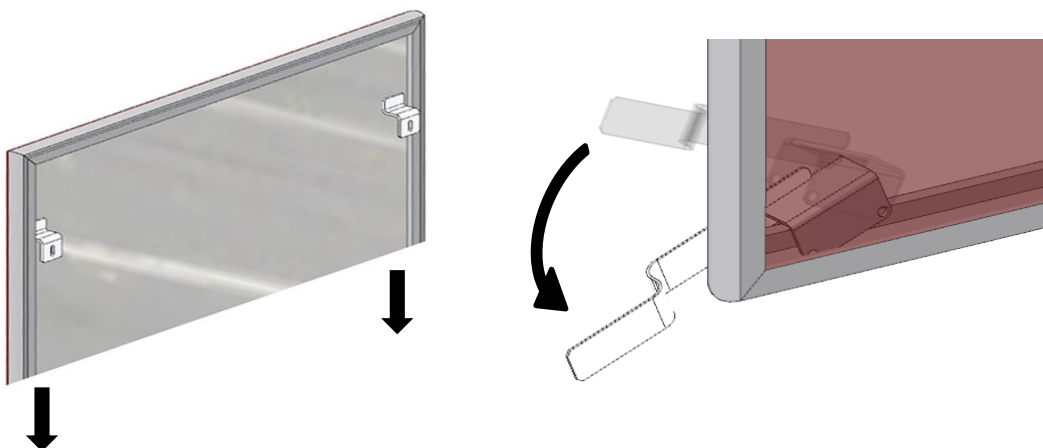
Die **Verriegelungsteile** werden mittels der **langen** Schrauben in den **unteren** Löchern befestigt. Es ist darauf zu achten, dass die Verriegelungsteile gedreht werden können. Hierzu wird mittels der Abstandsscheibe ein Abstand zwischen Wand und Verriegelungsteil geschaffen.



Schritt 3:

Achtung: Beim Einhängen des Panels ist auf die richtige Position der Anschlussdose zu achten! Diese darf **nicht oben**, sondern nur unten oder seitlich platziert werden.

Mit dem Montageschlüssel werden die Verriegelungsteile so gedreht, dass diese zwischen der Rückseite des Panels und dem Rahmen eingreifen. Nun ist das Panel fixiert und der elektrische Anschluss kann erfolgen.



10. EU Verordnung 2015/1188

Die oben angeführten Produkte (ortsfestes bzw. ortsbewegliche elektrische Einzelraumheizgeräte) erreichen in Verwendung mit elektronischen Raumtemperaturkontrollen und Wochentagsregelung sowie der Erkennung offener Fenster einen Raumheizungs-Jahresnutzungsgrad von mind. 38% bzw. 36% und entsprechen somit der gültigen EU Verordnung 2015/1188 zur Festlegung von Anforderungen und die umweltgerechte Gestaltung von Einzelraumheizgeräten.

Ohne Verwendung entsprechender Raumtemperaturkontrollen gelten die angeführten Produkte als Zusatzheizgerät.

11. Gewährleistung

Die Gewährleistung auf dieses Produkt beträgt kraft gesetzlicher Regelung 2 Jahre (für Verbraucher) bzw. 1 Jahr (für Unternehmer) ab Lieferzeitpunkt bei sachgemäßem, wirtschaftlichem Gebrauch entsprechend dieser Benutzerinformation.

Das Vorliegen eines Mangels muss der Vertragspartner beweisen. Das Gerät muss unmittelbar nach Erhalt auf Mängel geprüft werden. Mängel müssen uns daraufhin unverzüglich, längstens innerhalb von 8 Tagen, schriftlich angezeigt werden. Erfolgt keine rechtzeitige Anzeige, erlöschen alle Gewährleistungsansprüche.

Abgesehen von den Fällen, in denen vom Gesetz wegen ein Recht auf Wandlung besteht, behalten wir uns vor, einen zu Recht bestehenden Gewährleistungsanspruch nach unserer Wahl durch Verbesserung, Austausch oder Preisminderung zu erfüllen.

Bitte beachten Sie die in dieser Benutzerinformation enthaltenen Hinweise zur Montage und Benützung des Gerätes. Die Gewährleistung entfällt bei Mängeln, die durch unsachgemäße Verwendung sowie durch Fremdeinwirkung entstanden sind. Dazu zählen unter anderem – fehlerhafte Installation, Nichtbeachtung von Anwendungshinweisen aus der Benutzerinformation, übermäßige Verschmutzung, unsachgemäße Einwirkung auf, sowie Veränderung des Produkts und der Einbau von fremden Ersatzteilen - durch den Käufer oder von WMT nicht autorisierte Dritte.

Die Gewährleistung entfällt ebenfalls, wenn das Typenschild beschädigt, verändert oder entfernt wird. Schäden die durch Verschmutzung oder Verschleiß entstehen, sind von der Gewährleistung ausgenommen.

Unternehmen Sie keine Demontage, Reparaturversuche oder andere Arbeiten am Produkt ohne vorherige Rücksprache mit WMT. Auch die Vornahme derselben durch von WMT nicht autorisierte Dritte, zerstört sämtliche Gewährleistungsansprüche.

WMT haftet – außerhalb des Anwendungsbereichs des Produkthaftungsgesetzes – nur für grobe Fahrlässigkeit und Vorsatz. Das Vorliegen derselben muss vom Vertragspartner bewiesen werden.

Weitere Bestimmungen und Modalitäten hinsichtlich Gewährleistung entnehmen Sie bitte unseren Allgemeinen Geschäftsbedingungen, die Sie gemeinsam mit der Rechnung erhalten haben, oder unter www.wmt.at nachlesen können. Sie können sie ebenfalls auf Anfrage von uns erhalten.



WMT Thermosysteme GmbH
Linzerstraße 53
A-4531 Kematen a. d. Krems
www.wmt.at • office@wmt.at

Technische Änderungen vorbehalten