

Datenblatt - AZ/AZM 415-B1

Sicherheitsschalter mit getrenntem Betätiger / AZ 415 / Betätiger AZ 415



Vorzugstyp



- für Schiebetüren
- Betätiger federnd gelagert
- Federhub bis max. 6 mm

(Die Abbildung kann vom Original abweichen!)

Bestelldaten

Produkt-Typbezeichnung	AZ/AZM 415-B1
Artikelnummer	101128545
EAN Code	4030661104478
eCl@ss	27-27-92-16

Allgemeine Daten

Produkt-Name	Gerader Betätiger AZ/AZM 415-B1
Gewicht	135 g

Mechanische Daten

Ausführung des Betätigers	gerade
---------------------------	--------

Dokumente

Betriebsanleitung und Konformitätserklärung (nl) 329 kB, 20.09.2012
Code: mrl_az-azm415-b_nl

Betriebsanleitung und Konformitätserklärung (ro) 315 kB, 25.01.2012
Code: mrl_az-azm415-b_ro

Betriebsanleitung und Konformitätserklärung (fr) 313 kB, 04.04.2012

Code: mrl_az-azm415-b_fr

Betriebsanleitung und Konformitätserklärung (es) 549 kB, 09.11.2011

Code: mrl_az-azm415-b_es

Betriebsanleitung und Konformitätserklärung (pt) 315 kB, 22.05.2012

Code: mrl_az-azm415-b_pt

Betriebsanleitung und Konformitätserklärung (pl) 156 kB, 11.08.2014

Code: mrl_az-azm415-b_pl

Betriebsanleitung und Konformitätserklärung (jp) 415 kB, 17.02.2012

Code: mrl_az-azm415-b_jp

Betriebsanleitung und Konformitätserklärung (de) 545 kB, 26.09.2011

Code: mrl_az-azm415-b_de

Betriebsanleitung und Konformitätserklärung (da) 316 kB, 06.01.2012

Code: mrl_az-azm415-b_da

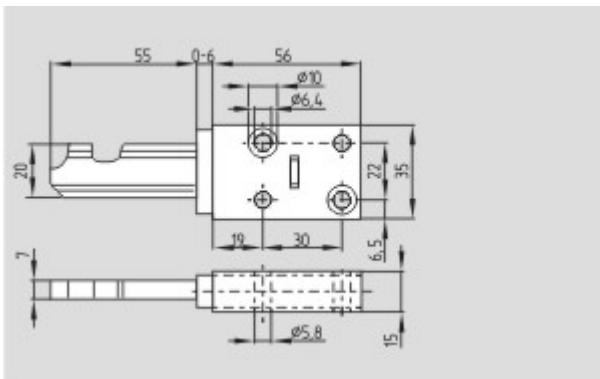
Betriebsanleitung und Konformitätserklärung (it) 314 kB, 28.02.2012

Code: mrl_az-azm415-b_it

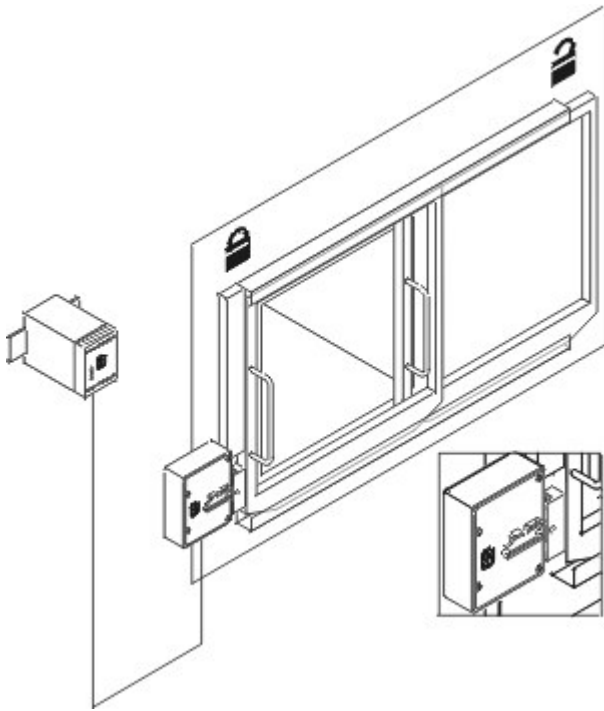
Betriebsanleitung und Konformitätserklärung (en) 126 kB, 24.02.2014

Code: mrl_az-azm415-b_en

Abbildungen



Maßzeichnung (Sonstige)



Anwendungsbeispiel

K.A. Schmersal GmbH & Co. KG, Mödinghofe 30, D-42279 Wuppertal
Die genannten Daten und Angaben wurden sorgfältig geprüft. Technische Änderungen und Irrtümer vorbehalten.
Generiert am 22.08.2017 - 15:30:43h Kasbase 3.2.7.F.64I