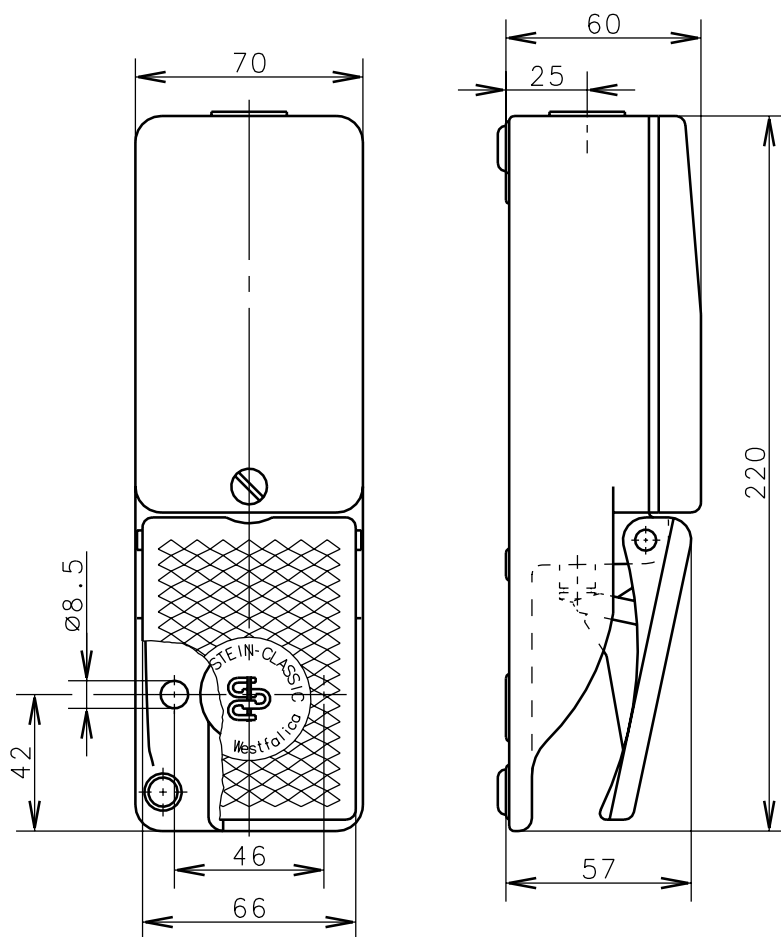
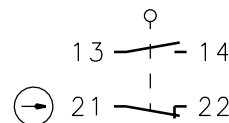


**Bernstein**Bernstein AG
Postfach 1164
D-32437 Porta Westfalica**Technisches Datenblatt**

F1-SU1Z

606.1300.011

Zwangstrennung der
Öffnerkontakte nach
DIN EN 60947-5-1
IEC 947-5-1

Schaltzeichen

Schaltkraft ca. 10N

Schutzvermerk nach DIN 34 beachten
Copyright reserved

15.02.2000

Mechanische Eigenschaften

Gehäuse: Al-Druckguß
 Deckel: Al-Druckguß
 Schutzhaube:
 Betätigung: Fußhebel

Umgebungstemperatur: -30°C bis +80°C
 Kontaktart: 1 Öffner, 1 Schließer (Zb)

Mech. Lebensdauer: 10×10^6 Schaltspiele
 Schalhäufigkeit: max. 50/min
 Befestigung: freistehend oder 2xM8
 Anschlußart: 4 Schraubanschlüsse (M3,5)
 Kabeleinführung: 1 x Pg13,5
 Gewicht: ca. 0,6kg

Elektrische Eigenschaften

Max. Spannung: 500 V AC
 Max. Dauerstrom: I_{th} 10A
 Max. Einschaltstrom: nach IEC 947-5-1; AC 15; DC 13
 Aufbau: nach EN 60204; EN 60947-1; EN 60947-5-1
 Schutzart (IP-Code): IP65 nach EN 60529; DIN VDE 0470 T1
 CSA: 10A 300V AC, A300 (same polarity)
 Kurzschlußschutz: 10A mittelträge, 16A flink

Bemerkungen

Die Gleitstellen sind von Zeit zu Zeit etwas nachzuölen. Für die Leitungseinführung sind Kabelstopfbuchsen mit Gewinde und geeignetem Dichtungskitt zu verwenden. Unbenutzte Gewindelöcher sind mit Gewindeblindstopfen und Dichtung dauerhaft zu verschließen. Die Deckelschraube ist nur handfest anzuziehen. Der Erdungsanschluß muß mit Ringöse oder Ringkabelschuh erfolgen. Vorgesehene Schutzart (IP-Code) gilt nur bei geschlossenem Deckel und Verwendung einer mindestens gleichwertigen Kabelverschraubung.