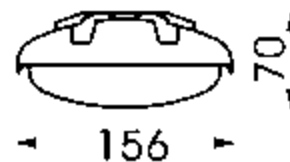




peanut industry-A T5 1/49 EVG tp
Art.-Nr. 5261 1494 100

T5 (16 mm) G5, IP 55



800
1550

Lichttechnik:

Lichtverteilung direkt/indirekt;

Gehäuse:

Gehäuse Polycarbonat, gespritzt, transluzent mit patentiertem Labyrinth-Profil, ohne zusätzliche Dichtung (alterungsbeständig), zwei außenliegende Befestigungsklammern aus V2A verschiebbar zum Bohrlochausgleich, clipfreie Wannbefestigung, Schlagfestigkeit > 6 Nm; reinigungsfreundliche Gehäuseoberfläche;

Elektrotechnik:

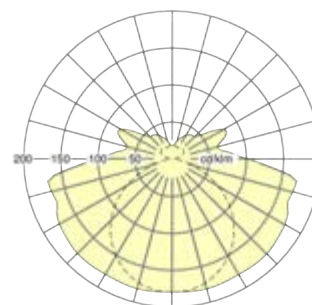
Elektrischer Anschluss über dreipolige Anschlussklemme in Steckkontakt-Technik.

Einsatzbereich:

Shop, Gewerbe, Transportwesen

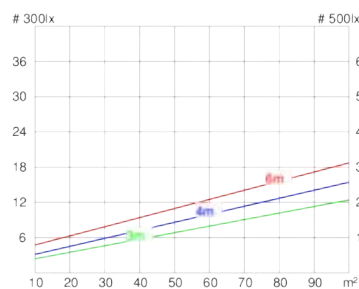
Raumtypen:

Verkaufsräume, Neben- und Technikräume, Archive und Lagerräume, Werkstätten und Fertigungshallen, Flure, Treppenhäuser, Umkleieräume, Parkgaragen und Kellerräume, Aufenthaltsräume



Lichttechnik

Bestückung	T5 1x49W
Wartungsfaktor	Typ E
UGR quer	23,5
UGR längs	16,5
Anteil indirekt	23 %
Anteil direkt	77 %
Wirkungsgrad	100 %



Technische Daten

Artikelstamm- und Bestelldaten

Artikelnummer	52611494100
€ (EXW)	140,00
EAN-Nummer	4020863128600

Elektrotechnik

Vorschaltung	EVG
Netzspannung	230 V
Netzfrequenz	50 Hz
Anzahl Schaltkreise	1
Notlicht	mit Umschaltkonverter für Notlichtbetrieb auf Anfrage

Gehäuse und Ausstattung

Farbe	transparent
Gehäusematerial	PC
Lichtlenkerfarbe	transparent
Lichtlenkermaterial	Kunststoff klar

Mechanikdaten

Gewicht (netto)	3 kg
Abmessungen	(LxBxH mm) 1550 x 156 x 70

Montagehinweise

Montageart	Anbau-Einzelmontage Tragschienen-Montage
------------	--

Textdaten

Ausschreibungstext	<p>Anbauleuchte; Gehäuse Polycarbonat, gespritzt, transluzent mit patentiertem Labyrinth-Profil, ohne zusätzliche Dichtung (alterungsbeständig), zwei außenliegende Befestigungsklammern aus V2A verschiebbar zum Bohrlochausgleich, clipfreie Wannenefestigung, Schlagfestigkeit > 6 Nm; reinigungsfreundliche Gehäuseoberfläche; Gehäusefarbe transparent; Lichtverteilung direkt/indirekt; Elektrischer Anschluss über dreipolige Anschlussklemme in Steckkontakt-Technik.</p> <p>Regiolux GmbH Typ: peanut industry-A T5 1/49 EVG tp Artikelnummer: 52611494100</p>
--------------------	--

Lichttechnik

Lichttechnik Art	Diffusor klar
Lichtverteilung Richtung	direkt/indirekt
Lichtverteilung Form	normalstrahlend
Wartungsfaktor	Typ E
UGR quer	23,5
UGR längs	16,5

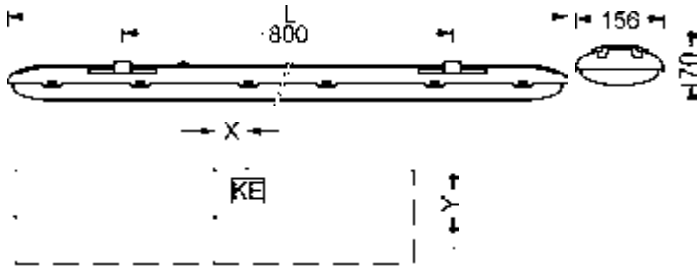
Lampen

Bestückungsmöglichkeit	T5 1x49W G5
Bezeichnung ILCOS	FDH-Ø16

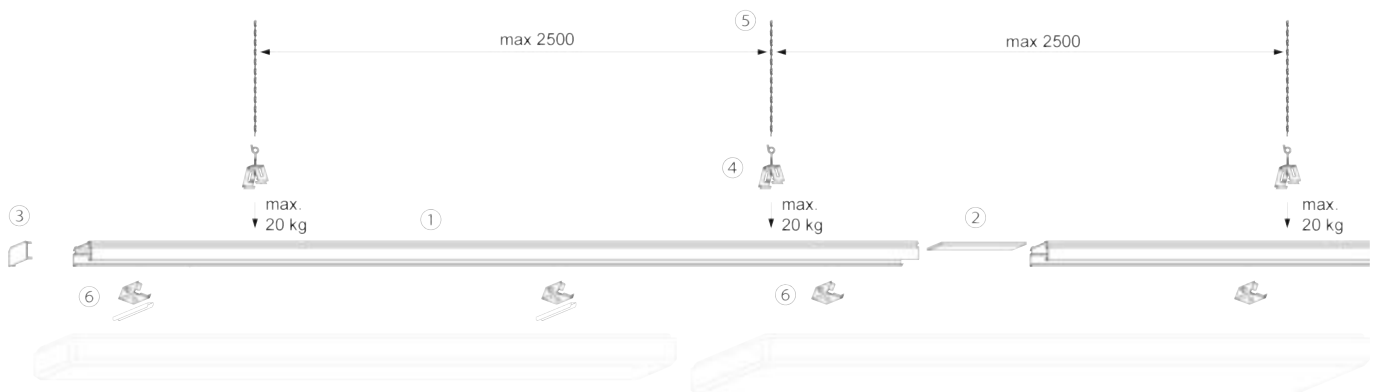
Maße und Montage

Anbau-Einzelmontage

L	1.550 mm	Länge
B	156 mm	Breite
H	70 mm	Höhe
A1	800 mm	Befestigungsabstand Einzelmontage
X	0 mm	Abstand Kabeinführung zur Leuchtenmitte auf der X-Achse (längs)
Y	0 mm	Abstand Kabeinführung zur Leuchtenmitte auf der Y-Achse (quer)



Tragschienen-Montage





Bauherr: AVL Abfallverwertungsgesellschaft des Landkreises Ludwigsburg
Architekt: Architekturbüro Michael Pilar, Besigheim
Planung: Büro für Lichtgestaltung, Stuttgart
Raumtypen: Außenansicht
Copyright: Regiolux GmbH, Königsberg





Bauherr: Stadtwerke Bamberg
Planung: Planungsbüro Pabst, Bamberg
Ausführung: ElektrotechnikLudwig, Burgebrach
Raumtypen: Parkgaragen und Kellerräume
Fotograf: Frank Freihofer, Kitzingen D
Copyright: Regiolux GmbH, Königsberg DE





Raumtypen: Parkgaragen und Kellerräume
Fotograf: Regiolux GmbH, Königsberg
Copyright: Regiolux GmbH, Königsberg



Bauherr: Bezirksamt, Hamburg-Mitte DE
Architekt: Kersten + Koop Architekten BDA, Berlin DE
Raumtypen: Aufenthaltsräume
Fotograf: Klemens Ortmeyer, Hamburg DE
Copyright: Foto® Klemens Ortmeyer



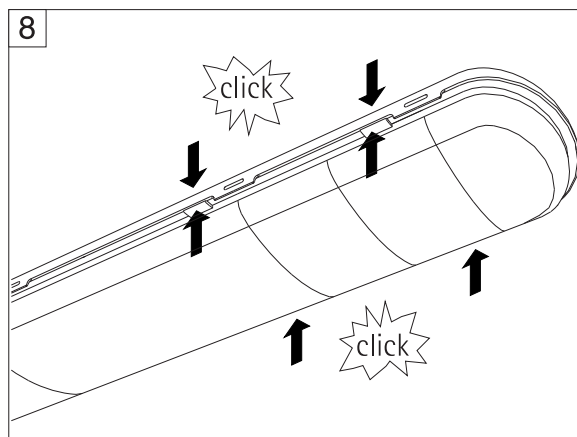
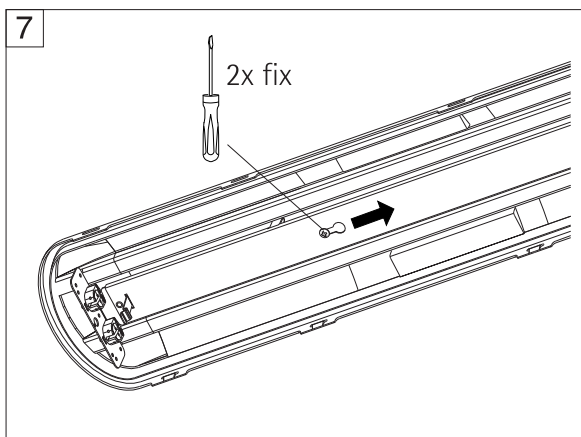
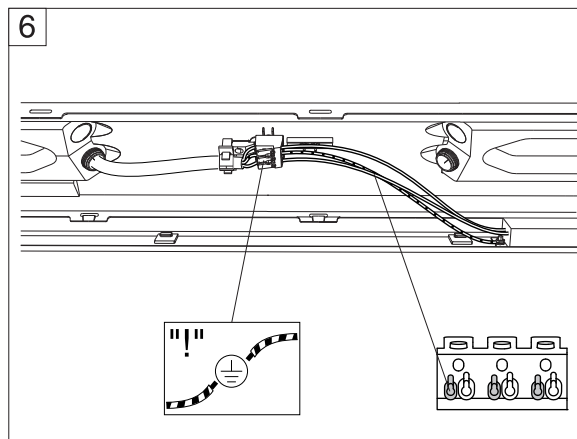
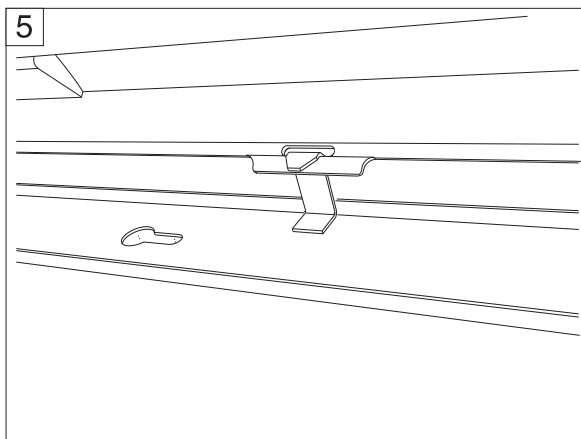
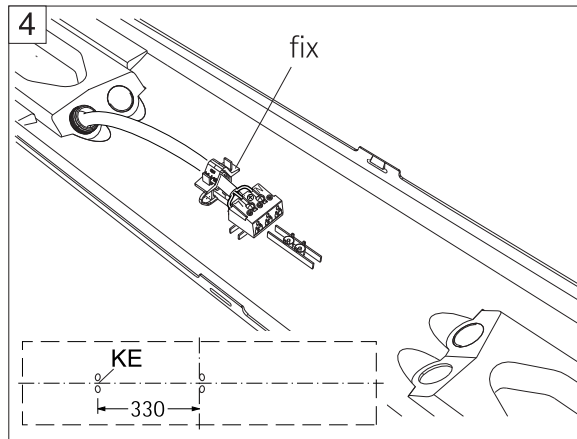
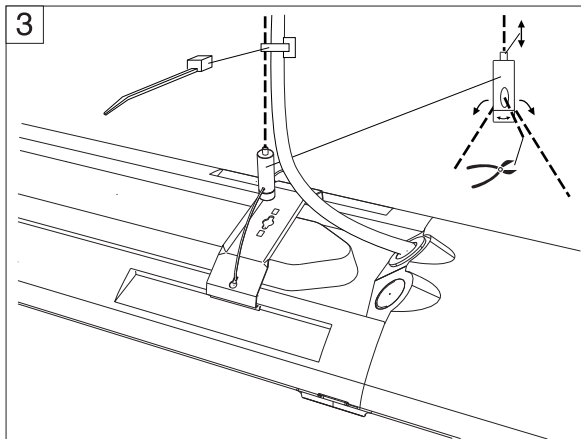
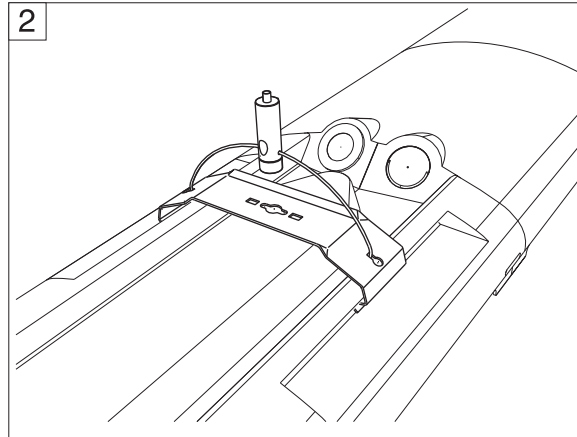
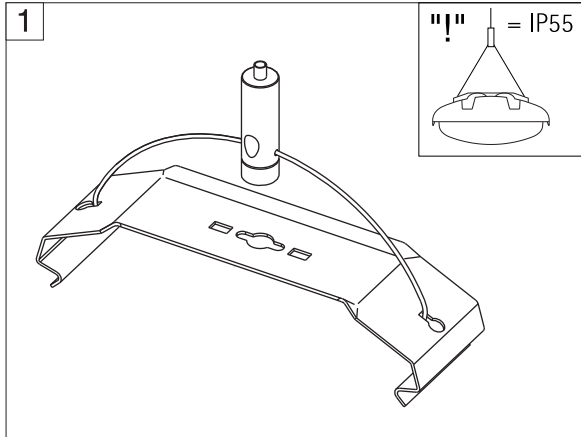
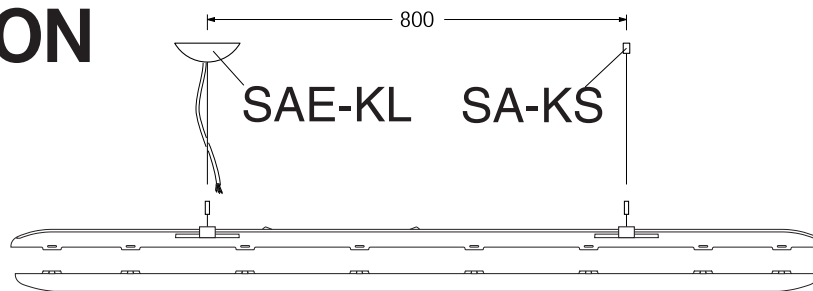
Bauherr: Pop-Akademie Baden-Württemberg GmbH
Architekt: motorplan Architektur + Stadtplanung
Planung: TFI Planungsgesellschaft für Elektrotechnik mbH
Ausführung: Imtech Deutschland GmbH & Co.KG
Raumtypen: Hörsäle
Fotograf: Michael Meschede, Kaufungen D
Copyright: Regiolux GmbH, Königsberg DE



INSTRUCTION

peanut-H

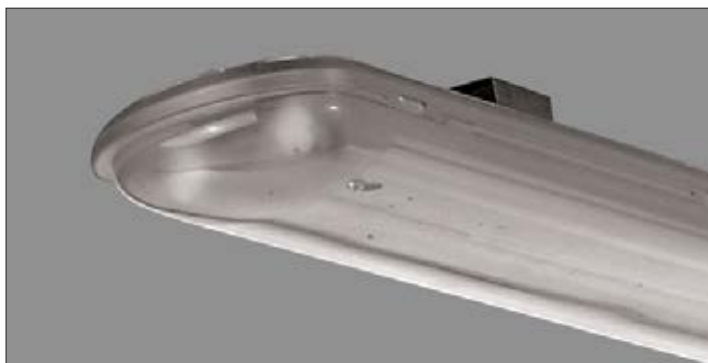
5262 100



INSTRUCTION

REGIOLUX

REGIOLUX GmbH
D-97484 Königshausen/Br. Bay.
Telefon (0 95 25) 89-0
Telefax (0 95 25) 89 73 4
<http://www.regiolux.de>
e-Mail: info@regiolux.de



peanut-A

5261 100

