

Datenblatt

OpDAT modul LC-D (Keramik, beige) MM

Seite 1/4

Art.-Nr.
1509107B-I

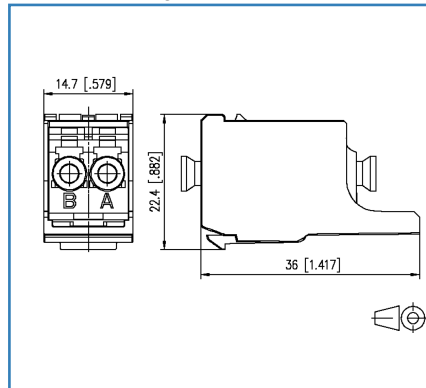
EAN 4251122187261

30.05.2017

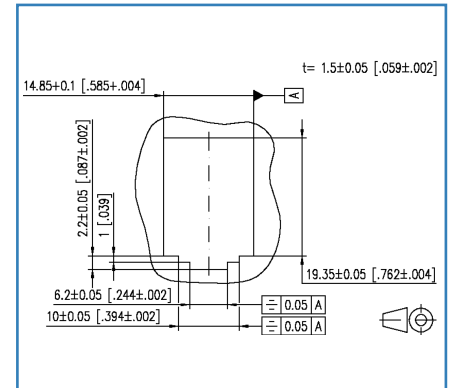
Abbildungen



Maßzeichnung



Einbauausschnitt



Vergrößerte Zeichnungen am Dokumentende

Produktbeschreibung

- LC-Duplex-Kupplungen mit Adapter, passend zu modul Applikationen
- Führungshülse aus Keramik geschlitz für Singlemode- und Multimode-Anwendungen
- eignen sich bestens für die Realisierung von "Fiber to the desk" Lösungen
- Lebensdauer min. 1000 Steckzyklen
- Varianten: blau (OS2), erikaviolett (OM4), aqua (OM3), beige (OM2) oder grün (SM APC)

Datenblatt
OpDAT modul LC-D (Keramik, beige) MM

Seite 2/4

Art.-Nr.
1509107B-I

EAN 4251122187261

30.05.2017

Technische Daten

Allgemeine Daten

Einsatzgebiete	Fiber to the Desk
Bauart	Kupplung
Übertragungstechnik	LWL
Farbe	beige
Abmessungen	
Abmessung (L x B x H)	36,00 x 14,70 x 22,40 mm
Abmessung (L x B x H)	1,417 x 0,579 x 0,882 in.
Modularität	ja
Faser-Modentyp	Multimode
Beschriftungsmöglichkeit	auf Gehäuse

Anschlüsse/Schnittstellen

Anschlussstechnik Schnittstelle 1	LC-D
Anschlussstechnik Schnittstelle 2	LC-D
Portanzahl Schnittstelle 1	1
Portanzahl Schnittstelle 2	1
Portanzahl Schnittstelle 1 bestückt	1
Portanzahl Schnittstelle 2 bestückt	1
Portanzahl Schnittstelle 1 mit Staubschutz	1
Portanzahl Schnittstelle 2 mit Staubschutz	1

Mechanische Eigenschaften

Einbauausschnitt	SC, LC-D, E2000
Steckverbindungsart	Duplex
Befestigungsart	rastbar
Lebensdauer - Steckzyklen	min. 1000
Position/Aufnahme Rasthebel in Standard-Einbauposition	oben

Werkstoffe und Werkstoffeigenschaften

Werkstoff - Gehäuse	Kunststoff
Werkstoff - Führungshülse	Keramik, geschlitz



Datenblatt OpDAT modul LC-D (Keramik, beige) MM

Seite 3/4

Art.-Nr.
1509107B-I

EAN 4251122187261

30.05.2017

Technische Daten

Zulassungen

RoHS konform

Verpackungsinformationen

Verpackungsart 10 Stück / Karton



Datenblatt
OpDAT modul LC-D (Keramik, beige) MM

Seite 4/4

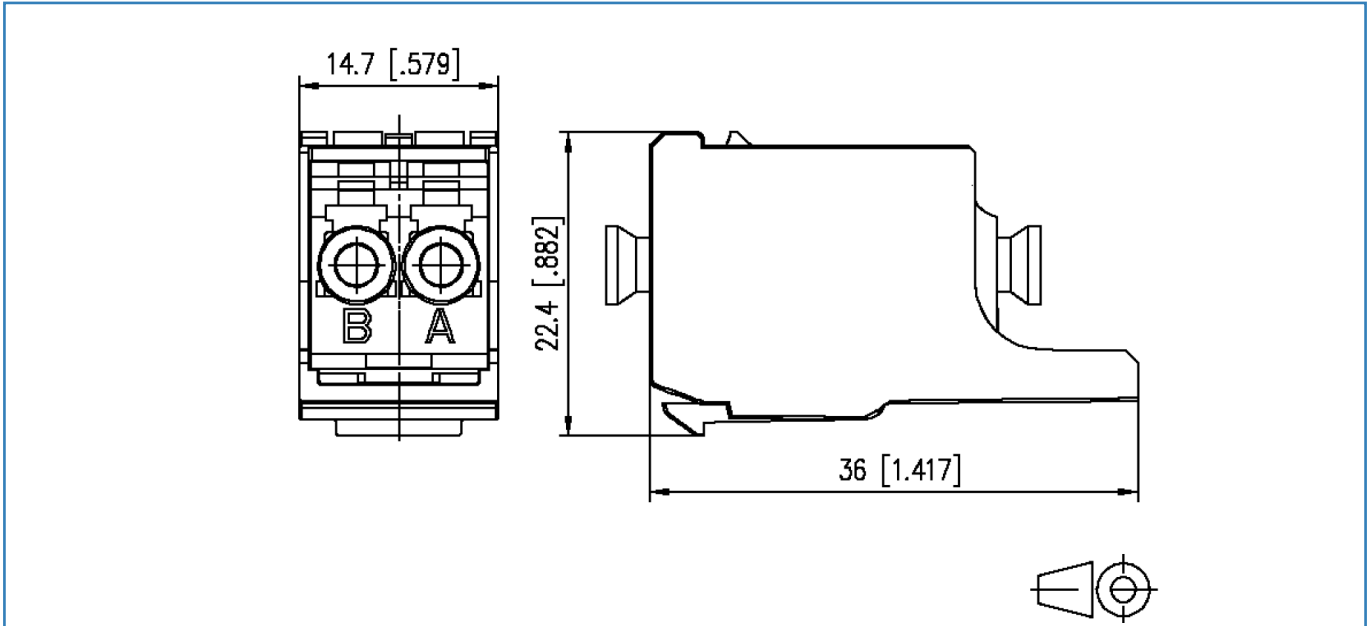
Art.-Nr.
1509107B-I

EAN 4251122187261

30.05.2017

Abbildungen

Maßzeichnung



Einbauausschnitt

