

Drucktaster, 30 mm, rund, Metall, matt, blau, Frontring für flachen Einbau, tastend



Produkt-Markename	SIRIUS ACT
Produkt-Bezeichnung	Drucktaster
Ausführung des Produkts	Betätigungs-/Meldeelement
Produkttyp-Bezeichnung	3SU1
Produktlinie	Metall, matt, flach, 30 mm

Gehäuse	
Anzahl der Befehlsstellen	1

Betätigungselement	
Ausführung des Betätigungselements	Druckknopf, flach
Funktionsweise des Betätigungselements	tastend
Produkterweiterung optional Leuchtmittel	Nein
Farbe	
• des Betätigungselements	blau
Material des Betätigungselements	Kunststoff
Form des Betätigungselements	rund
Außendurchmesser des Betätigungselements	38 mm

Frontring	
Produktbestandteil Frontring	Ja

Ausführung des Frontrings	flach
Material des Frontrings	Metall matt
Farbe des Frontrings	sandgrau

Allgemeine technische Daten

Schutzart IP	IP66, IP67, IP69(IP69K)
Schutzart NEMA	1, 2, 3, 3R, 4, 4X, 12, 13
Schockfestigkeit	<ul style="list-style-type: none"> gemäß IEC 60068-2-27 für Bahnanwendungen gemäß DIN EN 61373
	Sinushalbwelle 50g / 11 ms Kategorie 1, Klasse B
Schwingfestigkeit	<ul style="list-style-type: none"> gemäß IEC 60068-2-6 für Bahnanwendungen gemäß DIN EN 61373
	10 ... 500 Hz: 5g Kategorie 1, Klasse B
Schalthäufigkeit maximal	3 600 1/h
mechanische Lebensdauer (Schaltspiele)	<ul style="list-style-type: none"> typisch
	10 000 000
Referenzkennzeichen gemäß IEC 81346-2:2009	S
Referenzkennzeichen gemäß DIN EN 61346-2	S

Umgebungsbedingungen

Umgebungstemperatur	<ul style="list-style-type: none"> während Betrieb während Lagerung
	-25 ... +70 °C -40 ... +80 °C
Umweltkategorie während Betrieb gemäß IEC 60721	3M6, 3S2, 3B2, 3C3, 3K6 (bei relativer Luftfeuchtigkeit von 10 ... 95 %)

Einbau/ Befestigung/ Abmessungen

Höhe	38 mm
Breite	38 mm
Form der Einbauöffnung	rund
Einbaudurchmesser	30,5 mm
positive Toleranz des Einbaudurchmessers	0,5 mm
Einbauhöhe	4,2 mm
Einbaubreite	38 mm
Einbautiefe	31,1 mm

Approbationen/ Zertifikate

allgemeine Produktzulassung	Konformitätserklärung	Prüfbescheinigungen
-----------------------------	-----------------------	---------------------



[Sonstige](#)

[spezielle Prüfbescheinigungen](#)

Prüfbescheinigungen	Marine / Schiffbau
---------------------	--------------------

[Typprüfbescheinigung/Werkszeugnis](#)



LRS



PRS



RINA



RMRS

Sonstige

[Bestätigungen](#)

Weitere Informationen

Information- and Downloadcenter (Kataloge, Broschüren,...)

<https://www.siemens.de/ic10>

Industry Mall (Online-Bestellsystem)

<https://mall.industry.siemens.com/mall/de/de/Catalog/product?mlfb=3SU1060-0JB50-0AA0>

CAX-Online-Generator

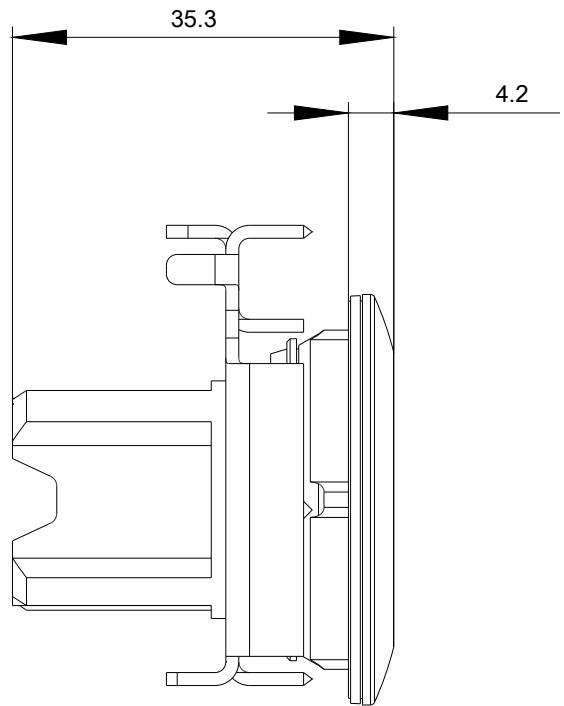
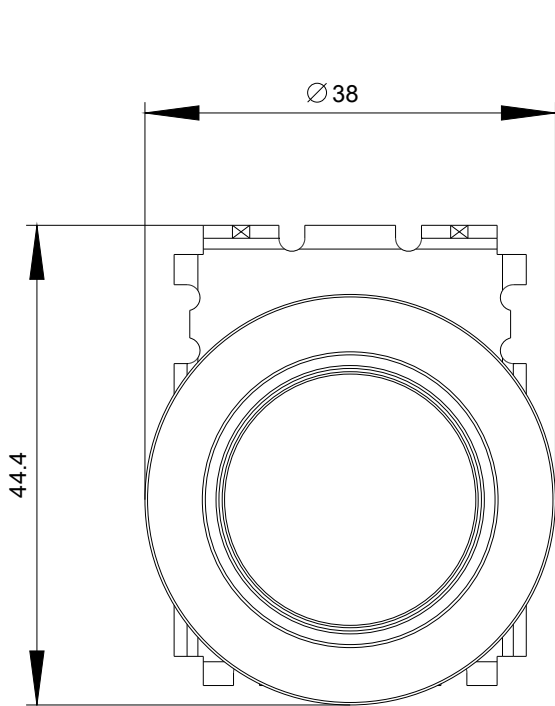
<http://support.automation.siemens.com/WW/CAXorder/default.aspx?lang=de&mlfb=3SU1060-0JB50-0AA0>

Service&Support (Handbücher, Betriebsanleitungen, Zertifikate, Kennlinien, FAQs,...)

<https://support.industry.siemens.com/cs/ww/de/ps/3SU1060-0JB50-0AA0>

Bilddatenbank (Produktfotos, 2D-Maßzeichnungen, 3D-Modelle, Geräteschaltpläne, EPLAN Makros, ...)

http://www.automation.siemens.com/bilddb/cax_de.aspx?mlfb=3SU1060-0JB50-0AA0&lang=de



letzte Änderung:

06.05.2020