

Hauptkenndaten

Produktserie	OsiSense XC
Name der Reihe	Standardformat
Produkt oder Komponententyp	Positionsschalter
Kurzbezeichnung des Geräts	XCKD
Sensordesign	Kompakte Form A entspricht CENELEC EN 50047
Gehäusetyp	Befestigt
Kopftyp	Drehkopf
Material	Metall
Gehäusematerial	Zamak
Kopfmaterial	Zamak
Befestigungsart	An dem Gehäuse
Bewegung des Steuerkopfes	Drehachse
Operatortyp	Rollenhebel mit Federrückstellung Thermoplast
Ansatztyp	Seitliche Anfahrrichtung 2 Richtungen
Anzahl der Pole	2
Aufbau und Typ des Anschlusses	1Ö+1S
Betrieb der Kontakte	Mit Sprungfunktion

Zusatzdaten

Bahnen	24/40 mm
Schalterbetätigung	Durch 30° Nocke
Elektrische Verbindung	Stecker M12, 5-polig
Kontaktisoliationsform	Zb
Positivöffnung	Mit
Minimales Drehmoment für Positivöffnung	0,25 N.m
Minimales Auslösedrehmoment	0,1 N.m
Maximale Betätigungsgeschwindigkeit	1,5 m/s
Wiederholgenauigkeit	0,1 mm an den Auslösepunkten mit 1 Million Schaltspielen
Nennbetriebsstrom Ie	3 A bei 50 V, AC-15 entspricht EN/IEC 60947-5-1 Anhang A 0,27 A bei 50 V, DC-13 entspricht EN/IEC 60947-5-1 Anhang A
Thermischer Strom [Ithe]	4 A
Nennisolationsspannung Ui	60 V Verschmutzungsgrad 3 entspricht IEC 60947-1
Widerstand zwischen Anschlüssen	<= 25 MOhm entspricht IEC 60255-7 Kategorie 3
Bemessungsstoßspannungsfestigkeit [Uimp]	0,8 kV entspricht IEC 60664 0,8 kV entspricht IEC 60947-1
Kurzschlusschutz	4 A von gG Patrone Sicherung
Elektrische Lebensdauer	5000000 Zyklen, DC-13, 24 V, 10 W, Betriebsgeschwindigkeit: <= 60 cyc/mn, Belastungsfaktor: 0.5 entspricht IEC 60947-5-1 Anhang C 5000000 Zyklen, DC-13, 48 V, 7 W, Betriebsgeschwindigkeit: <= 60 cyc/mn, Belastungsfaktor: 0.5 entspricht IEC 60947-5-1 Anhang C
Mechanische Lebensdauer	10000000 Zyklen
Breite	31 mm
Höhe	65 mm
Tiefe	30 mm
Produktgewicht	0,22 kg
Klemmenbeschreibung ISO Nr. 1	(13-14)NO (21-22)NC

Die in dieser Dokumentation bereitgestellten Informationen beinhalten allgemeine Beschreibungen und/oder technische Daten und Leistungsmerkmale der entsprechenden Produkte. Diese Dokumentation ist nicht als Ersatz für eine Eignungsbestimmung gedacht und darf nicht dazu verwendet werden, die Eignung oder Zuverlässigkeit dieser Produkte für spezifische Benutzeranwendungen zu bestimmen. Jeder Benutzer oder Integrator ist verpflichtet, geeignete und vollständige Risikoanalysen, Evaluierungen und Tests der Produkte im Hinblick auf die jeweilige spezifische Anwendung oder Verwendung durchzuführen. Weder Schneider Electric Industries SAS noch seine angegliederten Unternehmen sind für den fehlerhaften Gebrauch oder Missbrauch der gelieferten Informationen verantwortlich oder haftbar zu machen.

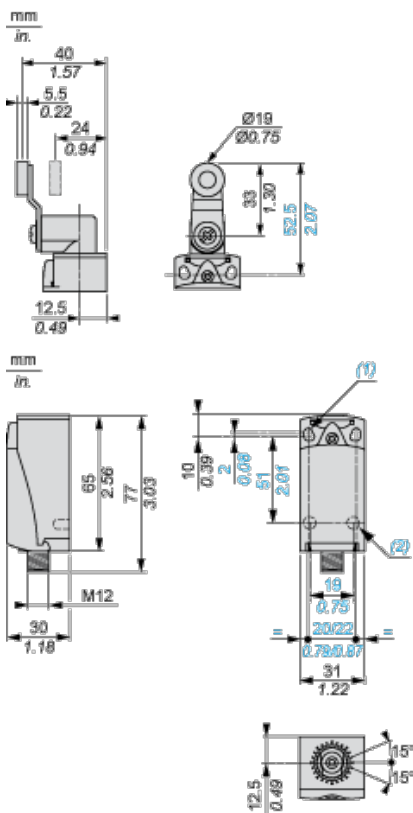
Umgebung

Stoßfestigkeit	50 gn (Dauer = 11 ms) entspricht IEC 60068-2-27
Vibrationsfestigkeit	25 gn (f = 10...500 Hz) entspricht IEC 60068-2-6
IK-Schutzart	IK06 entspricht EN 50102
Schutzart gegen Stromschlag	Klasse I entspricht IEC 61140 Klasse I entspricht NF C 20-030
Umgebungstemperatur bei Betrieb	-25...70 °C
Umgebungstemperatur bei Lagerung	-40-70 °C
Schutzbehandlung	TC
Produktzertifizierungen	CCC CSA UL
Normen	EN 60204-1 EN 60947-5-1 IEC 60204-1 IEC 60947-5-1 UL 508 CSA C22.2 No 14

Nachhaltigkeit

Grad der Umweltverträglichkeit	Green-Premium-Produkt
ROHS	Konform - seit 1002 - Schneider Electric-Konformitätserklärung
REACH	Produkt beinhaltet besorgniserregende Stoffe (SVHC) nicht über dem Schwellwert
Entsorgungshinweise	Keine spezifischen Recyclingtätigkeiten erforderlich

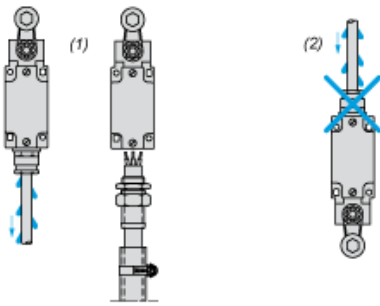
Dimensions



- (1) 2 elongated holes \varnothing 4.3 x 6.3 mm on 22 mm centres, 2 holes \varnothing 4.3 on 20 mm centres.
 (2) 2 x \varnothing 3 holes for support studs, depth 4 mm.

Mounting with Cable Entry

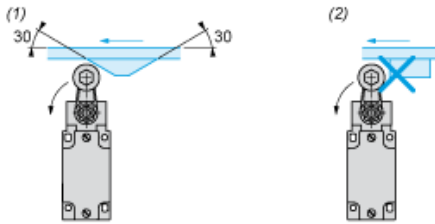
Position of Cable Gland



- (1) Recommended
- (2) To be avoided

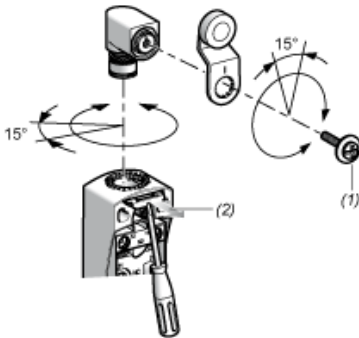
Mounting with Rotary Heads and Levers

Type of Cam



- (1) Recommended
- (2) To be avoided

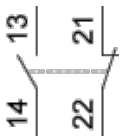
Setting-up with Head ZCE01 and ZCE09



- (1) Tightening torque (Min : 1) (Max : 1.5)
- (2) Tightening torque (Min : 0.8) (Max : 1.2)

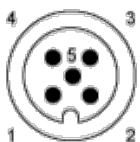
Wiring Diagram

2-pole NC + NO Snap Action



Connections

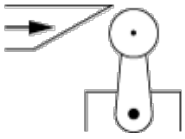
M12 Connector



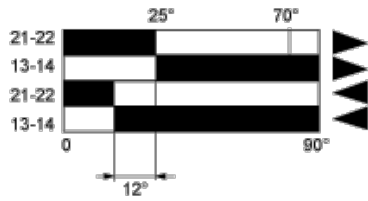
- 1-2 : NC
- 3-4 : NO
- 5 : Grounding

Characteristics of Actuation

Switch Actuation by 30° Cam



Functionnal Diagram



- (1)
- (2)
- ▶ (4)
- ◀ (5)

- (1) Closed
- (2) Open
- (4) Tripping
- (5) Resetting