

Deckenpräsenzmelder

PD4-M-2C-K



weiß, Art.-Nr.: 92143



weiß, Art.-Nr.: 92440



weiß, Art.-Nr.: 92443

Produktinformationen

- Präsenzmelder speziell für Korridore
- Ein Kanal zum Schalten von Licht
- Ein zusätzlicher potentialfreier Kontakt für HKL
- Ausführung als Master-Gerät
- Erweiterung des Erfassungsbereiches mit Slave-Geräten möglich
- Manuelles Schalten über Taster möglich
- Alarmimpuls: Auslösen erst bei drei erkannten Bewegungen innerhalb von 9 Sekunden
- Weitere Funktionen über optionale Fernbedienung einstellbar
- Werkseinstellung 10 min und 500 Lux (15 min HKL)
- Für die Ausrichtung des Melders sind Markierungen vorhanden

Einsatzbeispiele: Überwachung langer Korridore.

Technische Daten

Spannung: 110 - 240 V AC 50 / 60 Hz

Abmessungen:
DE= Ø 97 x 103 mm
AP= Ø 101 x 76 mm
UP= Ø 104 x 70 mm

Typische Leistungsaufnahme: < 0,5 W

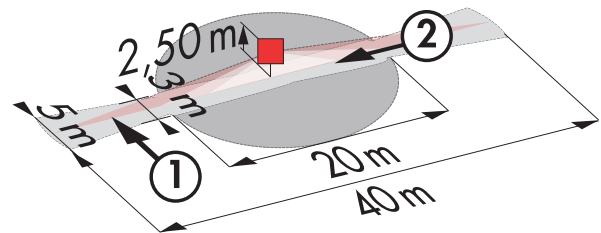
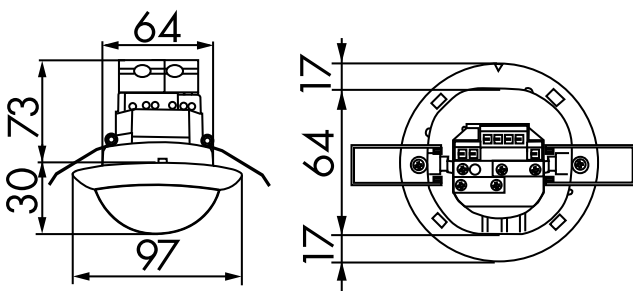
Erfassungsbereich:	vertikal 360°
Reichweite:	max. Ø 40 m quer max. Ø 20 m frontal
Überwachte Fläche bei tangentialer Bewegung:	250 m ² / 2,5 m Montagehöhe
Montagehöhe Min./Max./Empfohlen:	2,4 m / 2,6 m / 2,5 m
Schutzart/-klasse:	DE= IP20 / Klasse II AP= IP54 / Klasse II UP= IP20 / Klasse II
Umgebungstemperatur :	-25 °C bis +50 °C
Gehäuse:	Polycarbonat, UV-beständig
Kanal 1 (Lichtsteuerung)	
Schaltleistung:	2300 W, cos φ = 1 1150 VA, cos φ = 0,5 max. Einschaltspitzenstrom IP (20 ms) = 165 A max. Einschaltspitzenstrom IP (20 µs) = 800 A
Kontaktart:	1x µ-Kontakt, Schließer/NO mit vorlaufendem Wolfram-Kontakt
Nachlaufzeit:	5 s - 30 min, Impuls
Einschaltschwelle:	10 - 2000 Lux
Kanal 2 (Gerätesteuerung potentialfrei)	
Schaltleistung:	3 A / 230 V, cos φ = 1
Kontaktart:	1x µ-Kontakt, potentialfreier Schließer/NO
Nachlaufzeit:	5 min - 120 min, Alarmimpuls, Impuls Mischlichtmessung

Bestelldaten

Bezeichnung	Farbe	Artikel-Nummer	EAN-Nummer
PD4-M-2C-K-DE	weiß	92143	4007529921430
PD4-M-2C-K-AP	weiß	92440	4007529924400
PD4-M-2C-K-UP	weiß	92443	4007529924431

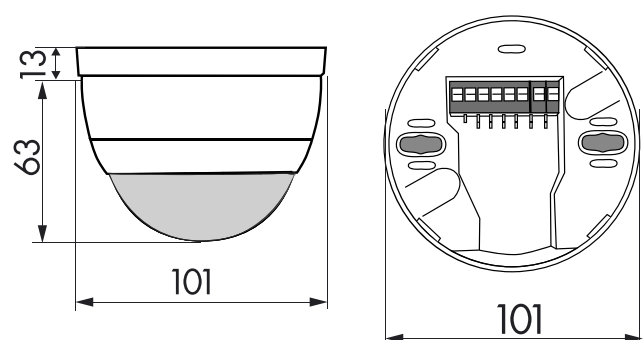
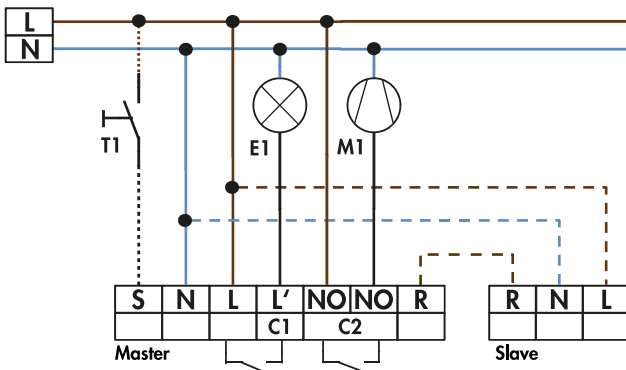
Zubehör

Bezeichnung	Farbe	Artikel-Nummer	EAN-Nummer
Clip-Designrahmen eckig PD4 DE	reinweiß matt, ähnlich RAL 9010	92992	4007529929924
IR-PD-2C	grau	92475	4007529924752
IR-PD-Mini	grau	92159	4007529921591
IR-Adapter für Smartphones	schwarz	92726	4007529927265
Ballschutzkorb BSK (Ø 200 x 90 mm)	weiß	92199	4007529921997
RC-Löschglied	weiß	10880	4007529108800
Mini-RC-Löschglied	schwarz	10882	4007529108824
Wandhalterung PD4-AP	weiß	92441	4007529924417
Aufputzdose (IP65) PD4-AP IP54	weiß	92376	4007529923762



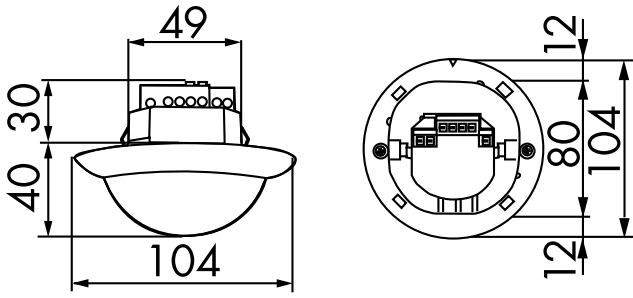
Bemaßung DE

Reichweitendiagramm



Schaltbild

Bemaßung AP



Bemaßung UP

© 2018 B.E.G. Brück Electronic GmbH