

## Lichtempfänger LR

### Gehäuseform TS

Edelstahlgewindegehäuse M12x1, Reichweite mit LR-100 bis **18 m**, LR-100H bis **30 m**  
schmutzunempfindlich, Funktions **LED**




LR 100L TS 38 T3

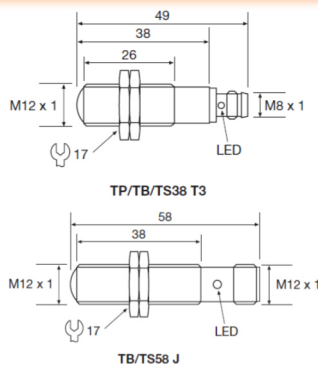


LR 100L TS 58 J

### Produktdetails

- 14° Gesamtöffnungswinkel
- Silikonfototransistor
- 80.000 LUX Fremdlichtunempfindlichkeit
- Vollvergossen
- Funktionstemperatur: -25 bis + 65°C
- Lagertemperatur: -40 bis + 80°C)
- Wasserdicht IP67
- Vibrationsfest 10-55 Hz, 0,5mm
- Stoßfest 30g
- Anschluss: 3 pol. M8 Stecker oder 4 pol. M12 Stecker
- Anschlusskabel: gerade oder abgewinkelte Kupplung mit 5, 10 oder 15m PUR-Kabel (Zubehör)
- Leitungsverlängerung auf max. 30m aber Querschnitt auf 0,75mm<sup>2</sup> 1 polig geschirmt erhöhen
- Normales ungeschirmtes Kabel kann ab 5m Länge, durch Induktion, zur Funktionsbeeinträchtigung führen 

### Maßzeichnung



### Typen

LR-100L-TS 38 T3  
LR-100L-TS 58 J