



Schlüsseltaste, 2 Stellungen, rastend, Schließung nach Angabe

Typ **M22-WRS-MS***
Art.-Nr. **216890**
Katalog Nr. **-**

Lieferprogramm

Sortiment		RMQ-Titan (Bohrloch 22.5 mm)
Grundfunktion		Schlüsseltasten
Einzelgerät/Komplettgerät		Einzelgerät
Funktion		rastend
Frontring		Frontring Titan
Beschreibung		2 Stellungen Schließung MS2 - MS20 (Schließungsnummer in die Typbezeichnung eintragen) nicht schließanlagenfähig mit 1 Schlüssel Rast-/Tastfunktion mit Codierteilen M22-XC-Y veränderbar Schlüsselabziehbarkeit mit Codierteilen M22-XC-... veränderbar
Funktion		rastend ↙ rechts: 60°
Anbindung an SmartWire-DT		ja
Schlüssel abziehbar in Stellung		0
		I
Information zum Lieferumfang		mit 1 Schlüssel
Bauform		Schlüsselbetätigung
Hinweis Sterntyp		Sternwerte bitte im Warenkorb konfigurieren

Hinweise

Lieferzeit: 4 Wochen nach Auftragseingang im Werk

MS*:

A*:

* = MS1 - MS20 (Nummer der Einzelschließung)

* = 1, Funktion ↙, abziehbar in Schaltstellung 0

* = 2, Funktion ↙, abziehbar in Schaltstellung I, 0

* = 3, Funktion ↙, abziehbar in Schaltstellung 0, II

* = 4, Funktion ↙, abziehbar in Schaltstellung I, 0

* = 5, Funktion ↙, abziehbar in Schaltstellung 0

* = 6, Funktion ↙, abziehbar in Schaltstellung 0, II

* = 7, Funktion ↙, abziehbar in Schaltstellung 0

* = 10, Funktion ↙, abziehbar in Schaltstellung I, II (außer M22(S)-WRS3-A*)

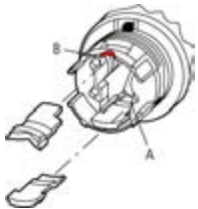
* = 2 oder 3 Stellungen (Funktion und Schlüsselabziehbarkeit wie M22-WRS oder M22-WRS3)

* = vom Labeleditor vergebener Dateiname oder "blanko" wenn ohne Beschriftung
Individuelle Beschriftung über Labeleditor → Projektieren

WRS*:

.*:

Hinweise Funktionsänderung der rastend-/tastend-Funktion und Schlüsselabziehbarkeit für Wahltasten mit 2 Stellungen



	0	I
↙ 60°	✓	✓
↙ 50°	✓	✗
> 40°	✓	✗

✓ = Schlüssel abziehbar

✗ = Schlüssel nicht abziehbar
Kodierteile



M22-XC-Y, →#216407

M22-XC-R, →#216406

Hinweise

Frontring vergoldet →#274150

Approbationen

Product Standards	IEC/EN 60947-5; UL 508; CSA-C22.2 No. 14-05; CSA-C22.2 No. 94-91; CE marking
UL File No.	E29184
UL Category Control No.	NKCR
CSA File No.	012528
CSA Class No.	3211-03
North America Certification	UL listed, CSA certified
Degree of Protection	UL/CSA Type 3R, 4X, 12, 13

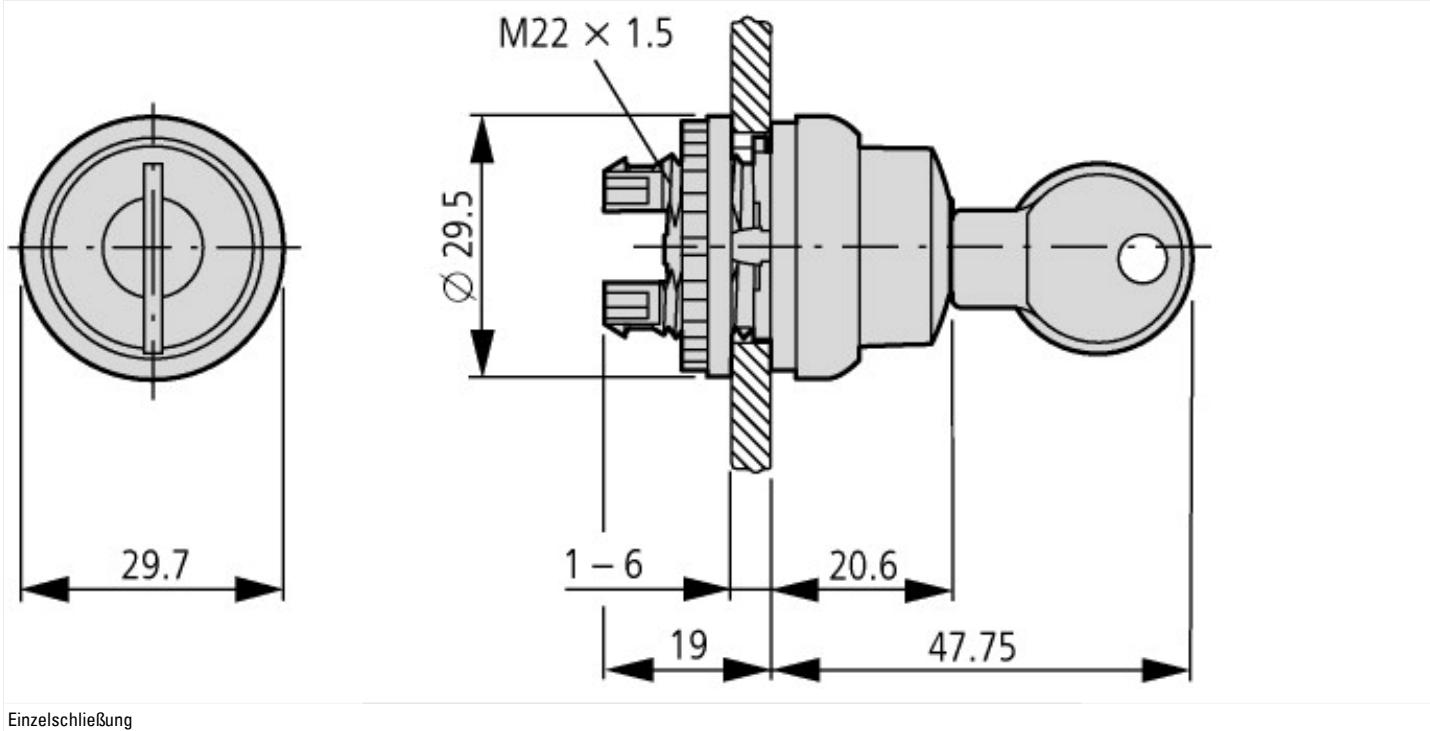
Allgemeines

Normen und Bestimmungen			IEC/EN 60947 VDE 0660
Lebensdauer, mechanisch		$\times 10^6$	> 0.1 Schaltspiele
Betätigungsfrequenz	Schaltspiele/h		 100
Betätigungsdrehmoment		Nm	 0.5
Schutzart			IP66, IEC/EN 60529
Klimafestigkeit			Feuchte Wärme, konstant, nach IEC 60068-2-78 Feuchte Wärme, zyklisch, nach IEC 60068-2-30
Umgebungstemperatur		°C	
offen		°C	- 25 - + 70
Einbaulage			beliebig
Schockfestigkeit		g	30 Schockdauer 11 ms Halbsinus gemäß IEC 60068-2-27

Technische Daten nach ETIM 5.0

Niederspannungsschaltgeräte (EG000017) / Frontelement für Wahlschalter (EC000222)			
Elektro-, Automatisierungs- und Prozessleittechnik / Niederspannungs-Schalttechnik / Befehls- und Meldegerät / Frontelement für Wahlschalter (ec1@ss8-27-37-12-13 [AKF031010])			
Anzahl der Schaltstellungen			2
Ausführung des Betätigungselements			Schlüssel
Beleuchtbar			nein
Farbe des Betätigungselements			schwarz
Farbe der Leuchtmelderkalotte			nicht zutreffend
Bauform der Linse			rund
Lochdurchmesser		mm	22.5
Breite der Öffnung		mm	0
Höhe der Öffnung		mm	0
Schaltfunktion verrastend			ja
Tastend			nein
Schutzart (IP), frontseitig			IP66
Mit Frontring			ja
Werkstoff des Frontrings			Kunststoff
Farbe Frontring			-

Abmessungen



Einzelschließung

Weitere Produktinformationen (Verlinkungen)

IL04716002Z (AWA1160-1745) System RMQ-Titan

IL04716002Z (AWA1160-1745) System RMQ-Titan

ftp://ftp.moeller.net/DOCUMENTATION/AWA_INSTRUCTIONS/IL04716002Z2013_08.pdf

Labeleditor

<http://downloadcenter.moeller.net/de/software.f6023a63-5acb-42c7-a51c-ccf99091cace>