

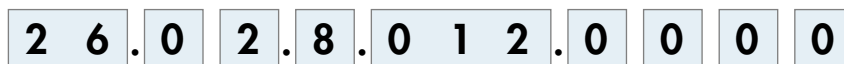
Stromstoßschalter mit 1 oder 2 Kontakten zur Montage in Unterputzdosen mit getrennten Spulen und Kontaktkreisen

- 6 verschiedene Schaltfolgen
- Spulen für AC
- DC-Ansteuerung (12V oder 24 V) über Adapter
- Bleibt nach Abschalten der Steuerspannung in der jeweils letzten Schaltstellung

	26.01	26.02, 04, 06, 08	26.03
	• 1 Schließer	• 2 Kontakte • Schaltfolgen, siehe nächste Seite	• 1 Schließer + 1 Öffner
Kontakte			
Anzahl der Kontakte	1 Schließer	2 Schließer	1 Schließer + 1 Öffner
Max. Dauerstrom/max. Einschaltstrom A	10/20	10/20	10/20
Nennspannung/max. Schaltspannung V AC	250/400	250/400	250/400
Max. Schaltleistung AC1 VA	2.500	2.500	2.500
Max. Schaltleistung AC15 (230 V AC) VA	500	500	500
Zulässige Kontaktbelastung: Glühlampen (230V) W	800	800	800
Leuchtstofflampen kompensiert (230V) W	360	360	360
Leuchtstofflampen unkompensiert (230V) W	500	500	500
Halogenlampen (230V) W	800	800	800
Min. Schaltlast mW (V/mA)	1.000 (10/10)	1.000 (10/10)	1.000 (10/10)
Kontaktmaterial Standard	AgNi	AgNi	AgNi
Spule			
Lieferbare V AC (50 Hz)	12 - 24 - 48 - 110 - 230	12 - 24 - 48 - 110 - 230	12 - 24 - 48 - 110 - 230
Nennspannungen V DC	—	—	—
Bemessungsleistung AC/DC VA (50 Hz)/W	4,5/—	4,5/—	4,5/—
Arbeitsbereich AC (50 Hz)	(0,8...1,1)U _N	(0,8...1,1)U _N	(0,8...1,1)U _N
DC	—	—	—
Allgemeine Daten			
Mech. Lebensdauer AC/DC Schaltspiele	300 · 10 ³	300 · 10 ³	300 · 10 ³
Elektrische Lebensdauer AC1 Schaltspiele	100 · 10 ³	100 · 10 ³	100 · 10 ³
Min./Max. Ansteuerdauer	0,1s/1h (nach EN 60669)	0,1s/1h (nach EN 60669)	0,1s/1h (nach EN 60669)
Spannungsfestigkeit (1,2/50 µs) Spule/Kontakt kV	4	4	4
Umgebungstemperatur °C	-40...+40	-40...+40	-40...+40
Schutzart	IP 20	IP 20	IP 20
Zulassungen (Details auf Anfrage)			

Bestellbezeichnung

Beispiel: Serie 26, Kompaktbauart für Unterputzdosen-Montage, mit 2 Schließern für 10 A, zum Anschluss an 12 V AC.



- Serie** _____
- Typ** _____
0 = Schraubanschluss
- Anzahl der Kontakte** _____
- 1 = 1 Schließer
2 = 2 Schließer
3 = 1 Schließer + 1 Öffner
4 = 2 Kontakte, siehe Schaltfolge
6 = 2 Kontakte, siehe Schaltfolge
8 = 2 Kontakte, siehe Schaltfolge
- Spulennennspannung**
Siehe Spulentabelle
- Spannungsart**
8 = AC (50 Hz)

Allgemeine Angaben

Isolationseigenschaften

Spannungsfestigkeit			
Zwischen A1-A2 und Kontakten	V AC	3.500	
Zwischen geöffneten Kontakten	V AC	2.000	
Zwischen benachbarten Kontakten	V AC	2.000	

Weitere Daten	26.01, 26.03, 26.08		26.02, 26.04, 26.06		
Wärmeabgabe an die Umgebung bei Nennstrom und nicht erregter Spule	W	0,9	1,8		
Drehmoment	Nm	0,8	0,8		
Max. Anschlussquerschnitt		eindrätig	mehrdrätig	eindrätig	mehrdrätig
	mm ²	1x4 / 2x2,5	1x2,5 / 2x2,5	1x4 / 2x2,5	1x2,5 / 2x2,5
	AWG	1x12 / 2x14	1x14 / 2x14	1x12 / 2x14	1x14 / 2x14

Spulendaten

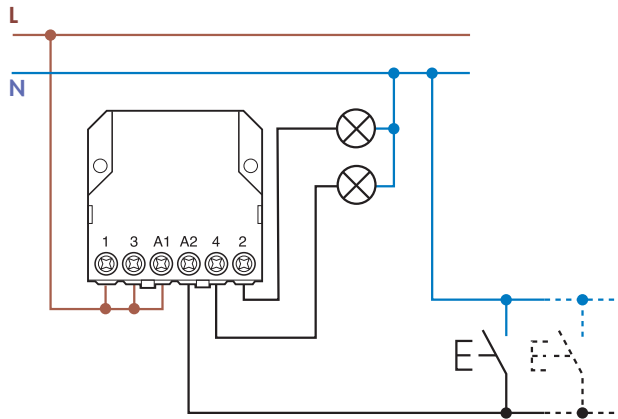
AC Ausführung

Nennspannung U_N V	Spulencode	Arbeitsbereich		Widerstand R Ω	Bemessungsstrom I mA
		U_{min} V	U_{max} V		
12	8.012	9,6	13,2	17	370
24	8.024	19,2	26,4	70	180
48	8.048	38,4	52,8	290	90
110	8.110	88	121	1.500	40
230	8.230	184	253	6.250	20

Typ	Anzahl der Schaltfolgen	Schaltfolgen			
		1	2	3	4
26.01	2				
26.02	2				
26.03	2				
26.04	4				
26.06	3				
26.08	4				

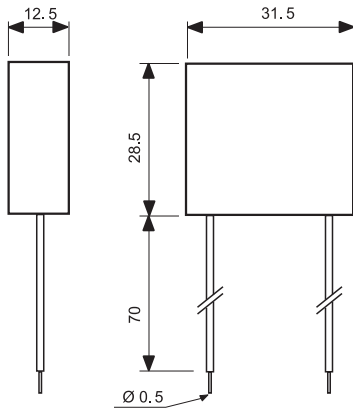
Anschlussbild

Bei dem Typ 26.01 sind die Anschlüsse 3 und 4 nicht belegt



Zubehör

Zum Anschluss an 12 V DC oder 24 V DC

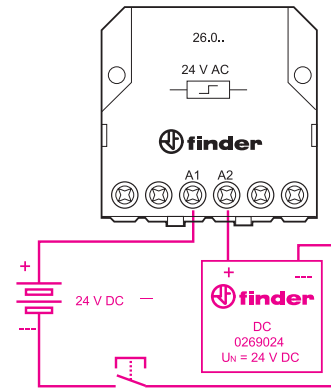


Typ: 026.9.012

Nennspannung: 12 V DC
max. Umgebungstemperatur: + 40 °C
Arbeitsbereich: (0,9...1,1)U_N

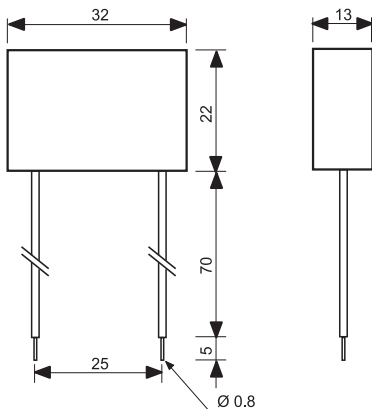
Typ: 026.9.024

Nennspannung: 24 V DC
max. Umgebungstemperatur: + 40 °C
Arbeitsbereich: (0,9...1,1)U_N



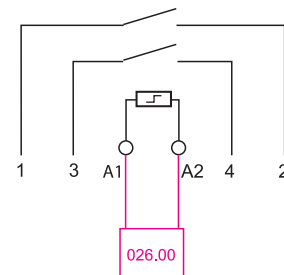
Beispiel für das Ansteuern des AC-Relais mit 24 V DC

Zum Betrieb an 230 V AC mit Glimmlampen-Leuchttastern



Typ 026.00 (Kondensator)

Vergossene Ausführung, 75 mm lange, isolierte Anschlusslitzen.



Beispiel für das Anschließen des Kondensators, Typ 026.00

Der Kondensator ist erforderlich zum Betrieb von bis zu 15 Glimmlampen-Leuchttaster (max. 1 mA, 230 V AC). Der Kondensator ist parallel zu der Spule des Stromstoßschalters zu schalten.

