

BODENKANAL-SYSTEM

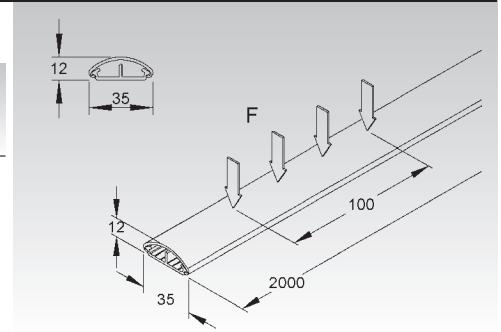
Bodenkanal

mit Deckel, mit einer Trennwand

Modell-Nr.	Farbe ähnl. RAL	Höhe H mm	Breite B mm	EAN	Gewicht in kg pro 100 m	Kleinste VPE
K09 BDK1035.1	7030	12	35	061437	20,4	24 x 2 m
K09 BDK1035.5	8014	12	35	061406	20,4	24 x 2 m

Die max. statische Belastbarkeit (F) des Bodenkanals BDK1035... bei Raumtemperatur (ca. 22°C) beträgt 3750 N/10 cm Länge.

Es ist darauf zu achten, die Befestigungspunkte versetzt im Abstand von etwa 250 mm anzuordnen.



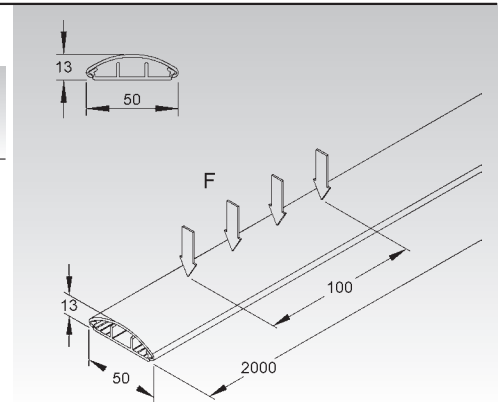
Bodenkanal

mit Deckel, mit zwei Trennwänden

Modell-Nr.	Farbe ähnl. RAL	Höhe H mm	Breite B mm	EAN	Gewicht in kg pro 100 m	Kleinste VPE
K09 BDK1250.1	7030	13	50	061413	29,5	12 x 2 m
K09 BDK1250.5	8014	13	50	061383	29,5	12 x 2 m

Die max. statische Belastbarkeit (F) des Bodenkanals BDK1250... bei Raumtemperatur (ca. 22°C) beträgt 4900 N/10 cm Länge.

Es ist darauf zu achten, die Befestigungspunkte versetzt im Abstand von etwa 250 mm anzuordnen.



Bodenkanal

mit Deckel, mit zwei Trennwänden

Modell-Nr.	Farbe ähnl. RAL	Höhe H mm	Breite B mm	EAN	Gewicht in kg pro 100 m	Kleinste VPE
K09 BDK1875.1	7030	18	74	060522	44	12 x 2 m
K09 BDK1875.5	8014	18	74	061352	44	12 x 2 m

Die max. statische Belastbarkeit (F) des Bodenkanals BDK1875... bei Raumtemperatur (ca. 22°C) beträgt 2300 N/10 cm Länge.

Es ist darauf zu achten, die Befestigungspunkte versetzt im Abstand von etwa 250 mm anzuordnen.

