

Swiss Garde 300 D UP, D

25290D

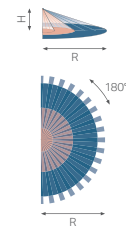
4 year warranty



UP-Bewegungsmelder Swiss Garde 300 D IR weiss

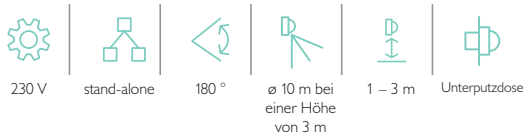
- Ideal über Türen und Aufzugseingängen oder Einsatz in Schalterprogrammen
- Wandmelder für Treppenhäuser, Korridore, Keller und Garagen
- Mit horizontalem und vertikalem Erfassungsbereich (auch über Türen und Zugängen)



Erfassungsbereich



	
1 m	8 m
1,5 m	8 m
2 m	8 m
2,5 m	9 m
3 m	10 m



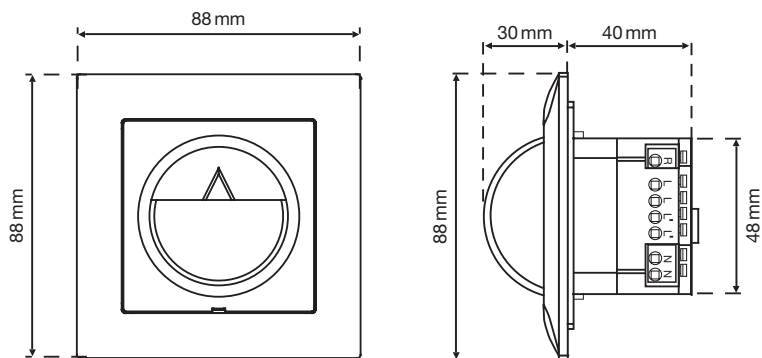
Technische Daten

Artikelnummer	25290D
Eingangsspannung	230 Vac \pm 10 %, 50 Hz
Detektorausgang	230 V (ON/OFF)
Maximale Stromaufnahme	0.9 W
Maximale Stromaufnahme	3.91 mA
Relaiskontakt	10 A
Maximale Last Glühlampen und Halogenlampen ($\cos\phi = 1$)	2300 W
Maximale Last ($\cos\phi \geq 0,5$)	1150 VA
Maximale Last Energiesparlampen (CFLi)	350 W
Maximale Last LED-Lampen	350 W
Maximale Last LED-Treiber	350 VA
Maximale Last elektronischer Transformator	1150 VA
Lichtstärkebereich	5 lux – 2000 lux
Anzahl der Kanäle	1 Kanal
Erfassungswinkel	180 °
Erfassungsbereich (PIR)	\varnothing 10 m bei einer Höhe von 3 m
Umgebungstemperatur	-20 – +40 °C
Montage	Unterputzdose
Montagehöhe	1 – 3 m
Abmessungen sichtbarer Teil (HxBxD)	80 x 80 x 32 mm
Abmessungen (HxBxT)	80 x 80 x 70 mm
Maximaler Leiterquerschnitt	1,5 mm ²
Schutzart	IP20
Stoßfestigkeit	IK02
Einstellungen ändern	Potentiometer oder IR-Fernbedienung

Zubehör

25310	Mini-IR Handsender
25320	P-IR-Handsender
25323	Universal RC mit Luxmeter
25217D	Frontabdeckung mit D-Rahmen zu Swiss Garde 300 Unterputzmontage (UP) IR
25270UP	IP55 Set Unterputzmontage (UP)
25271UP	IP55 Set Unterputzmontage (UP)
25272UP	IP55 Set Unterputzmontage (UP)

Abmessungen



Anschlussplan

