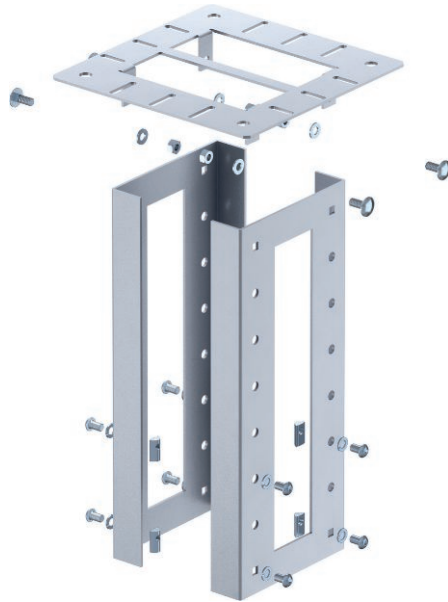


Technisches Datenblatt

Deckenbefestigung für Industriesäule

Art.-Nr. 6290436



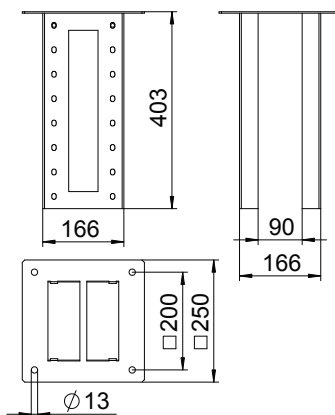
Deckenbefestigung zur Befestigung der ISS-Industriesäule an der Decke. Im Lieferumfang enthalten sind 2 U-förmige Profile aus 3 mm Stahlblech, die Befestigungsplatte für die Decke und das erforderliche Montagezubehör inkl. Nutensteine. Die Deckenbefestigung ist an dem Säulenprofil variabel höhenverstellbar.

St Stahl

Stammdaten

Art.-Nr.	6290436
Typ	ISS160160DB WA
Bezeichnung 1	Deckenbefestigung
Bezeichnung 2	für Industriesäule
Farbe	weißaluminium
RAL-Nummer	9006
Werkstoff	Stahl
Werkstoff Kürzel	St
Kleinste Verkaufseinheit	1,00 Stück
Gewicht	443,60 kg/100 St.

Technische Daten



Länge	403,00 mm
Breite	166,00 mm
Höhe	166,00 mm
Befestigungsart	schrauben
Halogenfrei	<input checked="" type="checkbox"/>