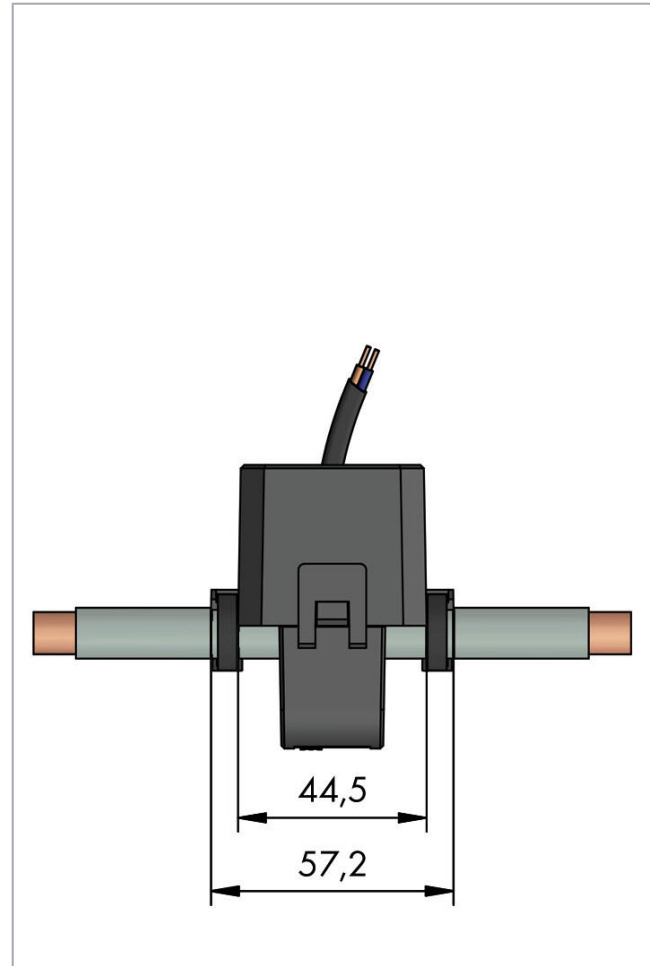


Datenblatt | Artikelnummer: 855-4005/150-101

Kabelumbau-Stromwandler; Primärer Bemessungsstrom 150 A; Sekundärer Bemessungsstrom 5 A; Bemessungsleistung 1 VA; Genauigkeitsklasse 1; Leitungslänge 0,5m



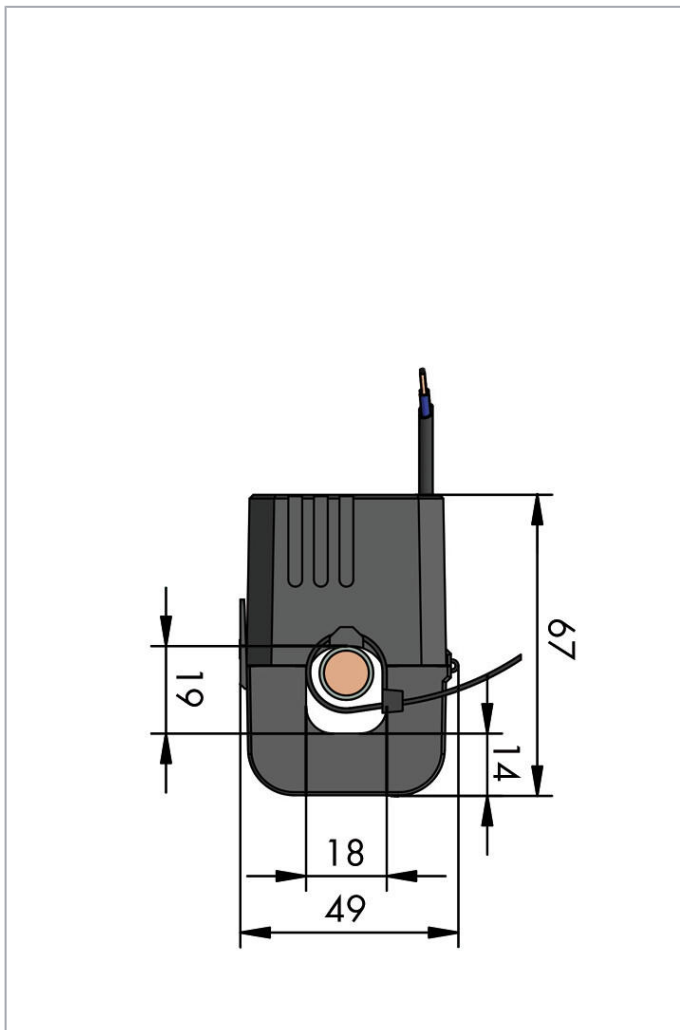
www.wago.com/855-4005/150-101



Änderungen vorbehalten. Bitte beachten Sie auch die weitere Produktdokumentation!

WAGO Kontakttechnik GmbH & Co. KG
Hansastr. 27
32423 Minden
Telefon: +49571 887-0 | Fax: +49571 887-169
E-Mail: info.de@wago.com | Web: www.wago.com

Haben Sie Fragen zu unseren Produkten?
Wir stehen Ihnen telefonisch unter +49 (571) 887-44222 gern zur Verfügung.



Artikelbeschreibung

Kurzbeschreibung:

Die kompakten teilbaren Kabelumbau-Stromwandler sind speziell für das Nachrüsten in bestehenden Anlagen geeignet. Kabelumbau-Stromwandler finden insbesondere Anwendung in Fällen, bei denen der Strompfad nicht unterbrochen werden darf. Die Genauigkeit des Kabelumbau-Stromwandlers führt zu besonders genauen Strommessungen. Die Kabelumbau-Stromwandler sind mit der angegebenen Bemessungsleistung am Ende des Kabels belastbar. Alle Wandler sind mit farbkodiertem Kabel ausgelegt. Zwei mitgelieferte UV-beständige Kabelbinder gewährleisten eine sichere und einfache Montage.

Merkmale:

- Übersetzungsverhältnisse von primärseitig 60 A bis 1000 A und sekundärseitig 1 A oder 5 A
- Keine Unterbrechung der Messleitung
- Ideal für die Anwendung in sehr kleinen Räumen

Änderungen vorbehalten. Bitte beachten Sie auch die weitere Produktdokumentation!

WAGO Kontakttechnik GmbH & Co. KG
Hansastr. 27
32423 Minden
Telefon: +49571 887-0 | Fax: +49571 887-169
E-Mail: info.de@wago.com | Web: www.wago.com

Haben Sie Fragen zu unseren Produkten?
Wir stehen Ihnen telefonisch unter +49 (571) 887-44222 gern zur Verfügung.



- Besonders schnelle Montage
- Für Anwendung um isolierte Leiter bis \varnothing 42 mm
- Kompakt und scharnierbar
- Farbkodierte Anschlussleitungen bis 5 m

Daten

Technische Daten

Eingang – Stromwandler

Primärer Bemessungsstrom	150 A
Thermischer Bemessungsdauerstrom I_{cth}	100 %
Thermischer Bemessungskurzzeitstrom I_{th}	$60 \times I_N / 1 \text{ s}$
Bemessungsstoßstrom I_{dyn}	$2,5 \times I_{th}$
Bemessungsfrequenz	50 ... 60 Hz

Ausgang – Stromwandler

Sekundärer Bemessungsstrom	5 A
Bemessungsleistung S_r	1 VA

Messabweichung

Genauigkeitsklasse	1
--------------------	---

Sicherheit und Schutz

Höchste Spannung für Betriebsmittel U_m	AC 720 V _{eff}
Prüfspannung	AC 3 kV; 50 Hz; 1 min
Schutzart	IP20

Prüfspannung

Prüfspannung	AC 3 kV; 50 Hz; 1 min
--------------	-----------------------

Anschlussdaten

Durchführung für Messleiter	\varnothing 18 mm
Leitungstyp	2 x 1,5 mm ² ; feindrähtig
Farbcode	schwarz = S1; rot = S2

Änderungen vorbehalten. Bitte beachten Sie auch die weitere Produktdokumentation!

WAGO Kontakttechnik GmbH & Co. KG
 Hansastr. 27
 32423 Minden
 Telefon: +49571 887-0 | Fax: +49571 887-169
 E-Mail: info.de@wago.com | Web: www.wago.com

Haben Sie Fragen zu unseren Produkten?
 Wir stehen Ihnen telefonisch unter +49 (571) 887-44222 gern zur Verfügung.

Geometrische Daten

Leitungslänge	0,5 m
---------------	-------

Mechanische Daten

Montageart	Teilbarer Stromwandler (frei hängend)
------------	---------------------------------------

Werkstoffdaten

Isolierstoffklasse	E
Brennbarkeitsklasse gemäß UL 94	V2
Gehäusewerkstoff	PA 66
Gewicht	341 g

Umgebungsbedingungen

Umgebungstemperatur (Betrieb)	-10 ... 55 °C
Umgebungstemperatur (Lagerung)	-20 ... 70 °C
Relative Feuchte	5 ... 85 % (ohne Betauung)
Einsatzhöhe max.	2000 m

Normen und Bestimmungen

Konformitätskennzeichnung	CE
Normen/Bestimmungen	EN 61869-1; EN 61869-2

Kaufmännische Daten

Produktgruppe	29 (Interface Electronic (NET))
eCl@ss 10.0	27-21-09-02
eCl@ss 9.0	27-21-09-02
ETIM 7.0	EC002048
ETIM 6.0	EC002048
Verpackungsart	Karton
Ursprungsland	NL
GTIN	4055143056342
Zolltarifnummer	85043180888

Änderungen vorbehalten. Bitte beachten Sie auch die weitere Produktdokumentation!

WAGO Kontakttechnik GmbH & Co. KG
Hansastr. 27
32423 Minden
Telefon: +49571 887-0 | Fax: +49571 887-169
E-Mail: info.de@wago.com | Web: www.wago.com

Haben Sie Fragen zu unseren Produkten?
Wir stehen Ihnen telefonisch unter +49 (571) 887-44222 gern zur Verfügung.