

## Datenblatt / Data sheet

Seite/Page 1/3

### KRA-S12/21-21-21

3 Wechsler / 3 changeover contacts, 24 V AC/DC

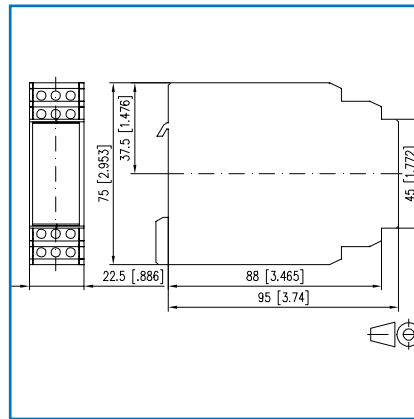
Bestell-Nr./Part no.  
11060913  
EAN 4250184122555

2019-05-17  
Version A

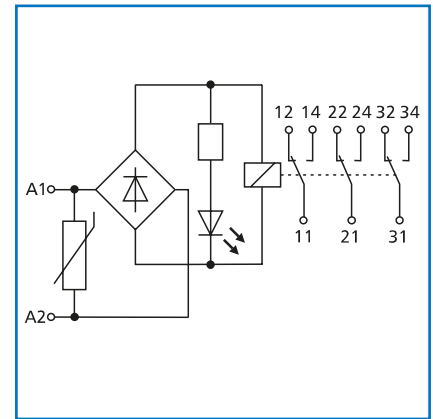
### Abbildungen / Illustration



### Maßzeichnung / Dimensions



### Schaltbild / Circuit diagram



Vergößerte Zeichnungen am Dokumentende  
See enlarged drawings at the end of document

### Produktbeschreibung

Koppelbausteine dienen der Potentialtrennung zwischen Logik und Last.

- Anschluss mit Schraubklemmen

### Product specification

Coupling devices are used to electrical isolation between logic and load.

- Connection with screw-type terminals

## Datenblatt / Data sheet

Seite/Page 2/3

### KRA-S12/21-21-21

3 Wechsler / 3 changeover contacts, 24 V AC/DC

Bestell-Nr./Part no.

11060913

EAN 4250184122555

2019-05-17

Version A

#### Technische Daten / Technical Data

Versorgung		Supply
Betriebsspannung AC/DC	24 V AC/DC	Operating Voltage AC/DC
Stromaufnahme 24 V AC/DC	50 mA	Current consumption 24 V AC/DC
Ausgang		Output
Kontakte	3 Wechsler 3 changeover contacts (3PDT)	Contacts
Kontaktwerkstoff	AgSnO <sub>2</sub>	Contact material
Schaltspannung	250 V AC/DC	Switching voltage
Dauerstrom	6 A	Continuous current
Einschaltstrom	8 A	Switch-on current
Schalzhäufigkeit	360 Schaltspiele/h	Switching frequency
Ansprechzeit	10 ms	Response time
Rückfallzeit	5 ms	Release time
Mechanische Lebensdauer	1 x 10 <sup>7</sup> Schaltspiele 1 x 10 <sup>7</sup> switching cycles	Mechanical endurance
Elektrische Lebensdauer	1 x 10 <sup>5</sup> Schaltspiele 1 x 10 <sup>5</sup> switching cycles	Electrical endurance
Anschlussquerschnitt	2,5 mm <sup>2</sup>	Cross-section
Anzeige	LED rot Red LED	Display
Gehäuse		Housing
Abmessungen (B x H x T)	22,5 x 75 x 95 mm	Dimensions (W x H x D)
Gewicht	140 g	Weight
Betriebstemperaturbereich	-20 °C bis +55 °C	Operating temperature range
Lagertemperaturbereich	-25 °C bis +70 °C	Storage temperature range
Schutzart Gehäuse / Klemmen	IP40 / IP20	Ingress protection for housing / terminal block

# Datenblatt / Data sheet

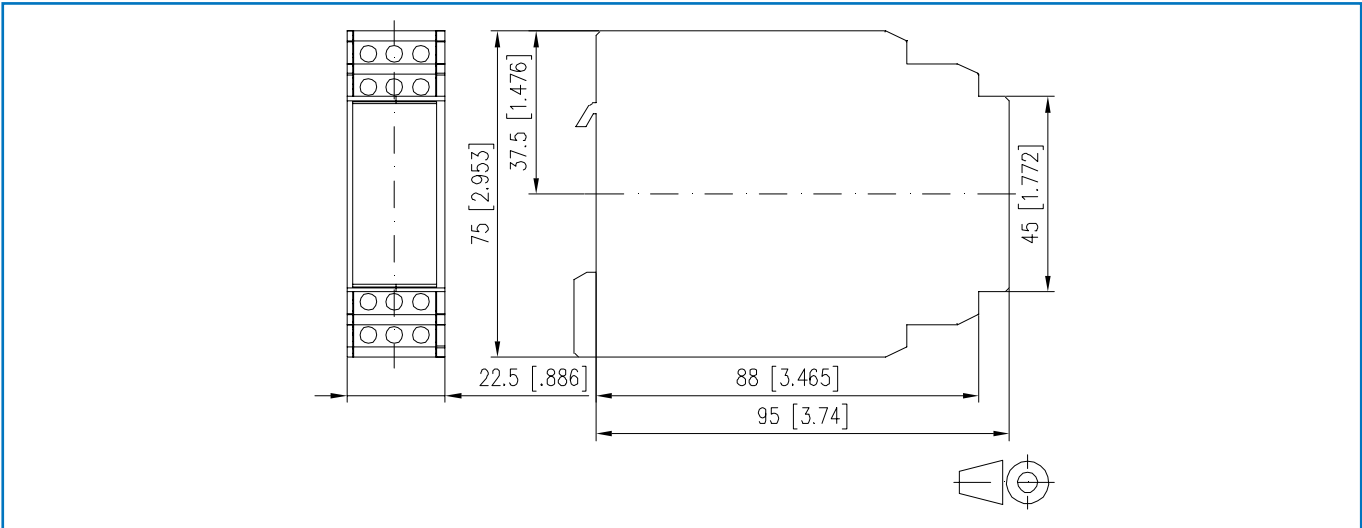
Seite/Page 3/3

## KRA-S12/21-21-21

3 Wechsler / 3 changeover contacts, 24 V AC/DC

Bestell-Nr./Part no.  
**11060913**  
**EAN 4250184122555**  
 2019-05-17  
 Version A

### Maßzeichnung / Dimensional drawing



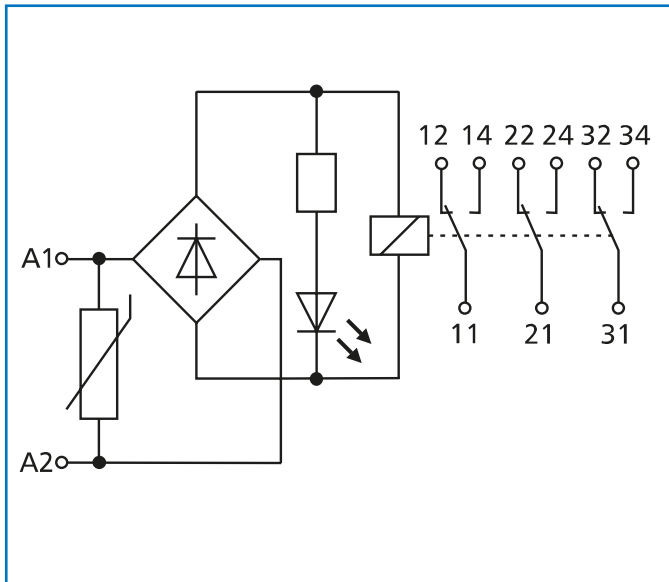
### Anschlussbild / Wiring      Schaltbild / Circuit diagram

14	11	12
A1		A2

**A1 - A2**  
 Betriebsspannung  
**11 - 12 - 14**  
**21 - 22 - 24**  
**31 - 32 - 34**  
 Ausgangskontakte  
 3 Wechsler

34	31	32
24	21	22

**A1 - A2**  
 operating voltage  
**11 - 12 - 14**  
**21 - 22 - 24**  
**31 - 32 - 34**  
 output contacts  
 3 changeover  
 contacts



© 2019 METZ CONNECT - Technische Änderungen vorbehalten! Subject to modifications! Sous réserve de modifications techniques!