

FI-SCHUTZSCHALTER TYP A 40A 1+N-POL 30mA  
2TE 24V-125V



Ausführung		
Produkt-Markename		SETRON
Produkt-Bezeichnung		FI-Schutzschalter
Ausführung des Produkts		unverzögert
Produktvariante		24-125V
Allgemeine technische Daten		
Polzahl		2
Baugröße für Installationseinbaugeräte / gemäß DIN 43880		1
Berührungsschutz gegen elektrischen Schlag		finger- und handrückensicher
Kurzschlussstromfestigkeit	kA	10
Leistungsschalter / Grundtyp		5SV3
mechanische Lebensdauer (Schaltspiele) / typisch		10 000
Überspannungskategorie		III
Versorgungsspannung		
Versorgungsspannung		
<ul style="list-style-type: none"> <li>bei AC / Bemessungswert</li> </ul>	V	24
<ul style="list-style-type: none"> <li>für Prüfeinrichtung / minimal</li> </ul>	V	24

<b>Versorgungsspannungsfrequenz</b>		
• Bemessungswert		50Hz
<b>Schutzart und Schutzklasse</b>		
<b>Schutzart IP</b>		IP20, bei Verteilereinbau, mit angeschlossenen Leitern
<b>Schaltvermögen</b>		
<b>Schaltvermögen Strom</b>		
• gemäß EN 60898 / Bemessungswert	kA	0,5
<b>Verlustleistung</b>		
<b>Verlustleistung [W]</b>		
• bei Bemessungswert Strom / bei AC / bei warmem Betriebszustand / je Pol	W	2,6
• maximal	W	1
<b>Strom</b>		
<b>Auslösefehlerstrom / Bemessungswert</b>	mA	30
Bemessungsstrom $I_n$ / IEC, DIN/VDE / bei 40 Cel	A	40
<b>Typ der Fehlerstrom-Schutzeinrichtung</b>		A
Strom / bei AC / Bemessungswert	A	40
<b><math>I^2t</math>-Wert / zulässig</b>	A <sup>2</sup> ·s	15 620
Stoßstromfestigkeit / Bemessungswert	kA	1
<b>Betriebsfrequenz</b>		50/60Hz
<b>Produktdetails</b>		
<b>Produkteigenschaft</b>		
• halogenfrei		Ja
• siliconfrei		Ja
Produktenerweiterung / einbaubar / Zusatzeinrichtungen		Ja
<b>Anzahl</b>		
<b>Anzahl der Testzyklen / für Umweltprüfung / gemäß IEC 60068-2-30</b>		28
<b>Anschlüsse</b>		
<b>anschließbarer Leiterquerschnitt / mehrdrätig</b>		
• minimal	mm <sup>2</sup>	0,75
• maximal	mm <sup>2</sup>	35
<b>anschließbarer Leiterquerschnitt / eindrätig</b>		
• minimal	mm <sup>2</sup>	0,75
• maximal	mm <sup>2</sup>	35
<b>Anzugsdrehmoment / bei Schraubanschluss</b>		
• minimal	N·m	2,5
• maximal	N·m	3

Position / des Netzanschlusskabels		oben oder unten
------------------------------------	--	-----------------

### Mechanischer Aufbau

Höhe	mm	90
Breite	mm	36
Tiefe	mm	70
Einbaulage		beliebig
Einbautiefe	mm	70
Anzahl der Breiten-Teilungseinheiten		2
Befestigungsart		DIN-Schiene (REG)

### Umgebungsbedingungen

<b>Umgebungstemperatur</b>		
• minimal	°C	-25
• maximal	°C	45
• während Lagerung / minimal zulässig	°C	-40
• während Lagerung / maximal zulässig	°C	75

### Approbationen Zertifikate

<b>Betriebsmittelkennzeichen</b>		
• gemäß DIN EN 61346-2		F
• gemäß DIN EN 81346-2		F

<b>allgemeine Produktzulassung</b>	<b>Konformitätserklärung</b>
------------------------------------	------------------------------



### Weitere Informationen

**Information- and Downloadcenter (Kataloge, Broschüren,...)**

<http://www.siemens.de/lowvoltage/kataloge>

**Industry Mall (Online-Bestellsystem)**

<https://eb.automation.siemens.com/mall/de/WW/Catalog/Product/5SV33146KK13>

**Service&Support (Handbücher, Betriebsanleitungen, Zertifikate, Kennlinien, FAQs,...)**

<http://support.automation.siemens.com/WW/view/de/5SV33146KK13/all>

**Bilddatenbank (Produktfotos, 2D-Maßzeichnungen, 3D-Modelle, Geräteschaltpläne, ...)**

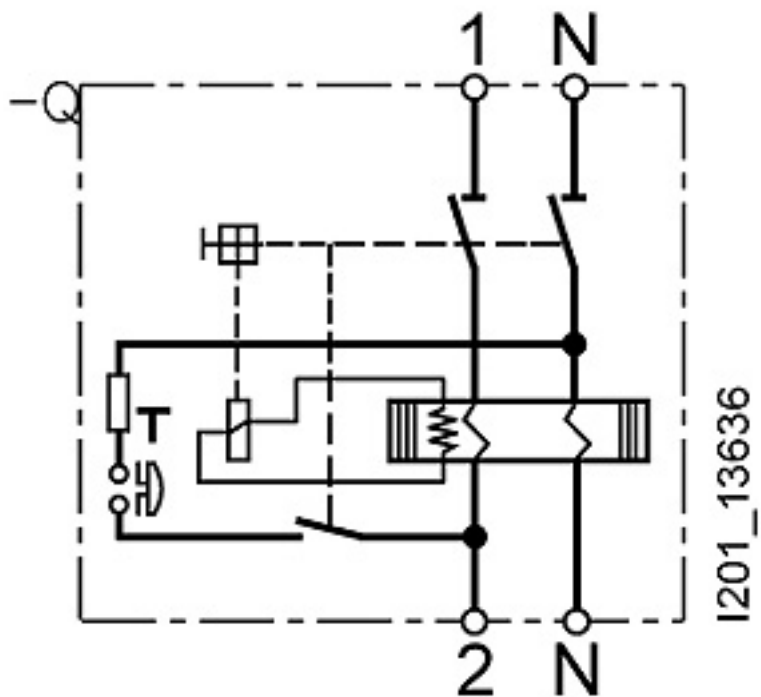
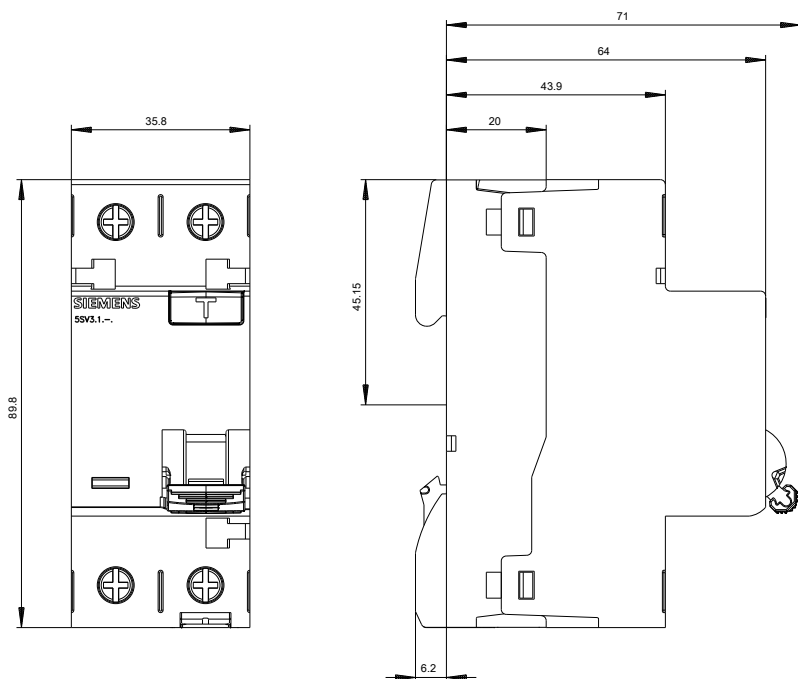
[http://www.automation.siemens.com/bilddb/cax\\_de.aspx?mfb=5SV33146KK13](http://www.automation.siemens.com/bilddb/cax_de.aspx?mfb=5SV33146KK13)

**CAX-Online-Generator**

<http://www.siemens.com/cax>

**Ausschreibungstexte (Leistungsverzeichnisse)**

<http://ausschreibungstexte.siemens.com/tiplv>



letzte Änderung:

14.05.2016