

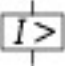




Leistungsschalter, 3p, 100A

Typ NZMB1-A100-NA
Art.-Nr. 272258
Katalog Nr.

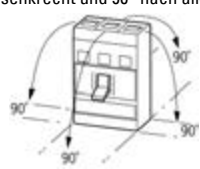
Lieferprogramm

Sortiment				Leistungsschalter
Schutzfunktion				Anlagen- und Kabelschutz
Norm/Zulassung				UL/CSA, IEC
Auslösetechnik				Thermomagnetischer Auslöser
Einbautechnik				Festeinbau
Beschreibung				Schalter entsprechen sowohl UL/CSA als auch IEC Bestimmungen. IEC-Schaltleistungswerte auf dem Leistungsschild enthalten. einstellbare Überlastauslöser Ir
Baugröße				NZM1
Polzahl				3-polig
Standardausrüstung				Rahmenklemme
Schaltvermögen				
SCCR 480Y/277 V 60 Hz	I_{cu}	kA		25
Bemessungsstrom = Bemessungsdauerstrom				
Bemessungsstrom = Bemessungsdauerstrom	$I_n = I_u$	A		100
Einstellbereich				
Überlastauslöser				
	I_r	A		80 - 100
Kurzschlussauslöser				
				
unverzögert	$I_i = I_n \times \dots$			6 - 10
				

Approbationen

Product Standards	UL 489; CSA-C22.2 No. 5-09; IEC 60947-2; CE marking
UL File No.	E31593
UL Category Control No.	DIVQ
CSA File No.	022086
CSA Class No.	1432-01
North America Certification	UL listed, CSA certified
Specially designed for North America	Yes
Suitable for	Feeder circuits, branch circuits
Current Limiting Circuit-Breaker	Yes
Max. Voltage Rating	480Y/277 V
Degree of Protection	IEC: IP20; UL/CSA Type: -

Allgemeines

Normen und Bestimmungen			IEC/EN 60947, VDE 0660
Berührungsschutz			finger- und handrückensicher nach VDE 0106 Teil 100
Klimafestigkeit			Feuchte Wärme, konstant, nach IEC 60068-2-78 Feuchte Wärme, zyklisch, nach IEC 60068-2-30
Umgebungstemperatur		°C	
Umgebungstemperatur Lagerung		°C	- 40 - + 80
Betrieb		°C	- 25 - + 70
Schockfestigkeit (Halbsinusstoß 10 ms) nach IEC 60068-2-27		g	20 (Halbsinusstoß 20 ms)
Sichere Trennung nach EN 61140			
zwischen Hilfskontakten und Hauptstrombahnen		V AC	500
zwischen den Hilfskontakten		V AC	300
Gewicht		kg	1.046
Einbaulage			
Einbaulage			senkrecht und 90° nach allen Richtungen  mit Fehlerstromauslöser XFI: - NZM1, N1, NZM2, N2: senkrecht und 90° nach allen Richtungen mit Steckvorrichtung: - NZM1, N1, NZM2, N2: senkrecht, 90° rechts/links mit Ausfahrvorrichtung: - NZM3, N3: senkrecht, 90° links - NZM4, N4: senkrecht mit Fernantrieb: - NZM2, N(S)2, NZM3, N(S)3, NZM4, N(S)4: senkrecht und 90° nach allen Richtungen
Energie-Einspeiserichtung			beliebig
Schutzart			
Gerät			im Bereich der Bedienteile: IP20 (Basisschutzart)
Gehäuse			mit Blendrahmen: IP40 mit Türkupplungsdrehgriff: IP66
Anschlussklemmen			Tunnelklemme: IP10 Phasentrenner und Bandklemme: IP00
Weitere Technische Daten (Blätterkatalog)			Threshold and intermediate current, interrupting capacity Gewichte Temperatureinfluss, Derating Wirkverlustleistung

Leistungsschalter

Bemessungsstoßspannungsfestigkeit	U_{imp}		
Hauptstrombahnen		V	6000
Hilfsstrombahnen		V	6000
Bemessungsbetriebsspannung	U_e	V AC	440
Überspannungskategorie/Verschmutzungsgrad			III/3
Bemessungsisolationsspannung	U_i	V	690
Einsatz in ungeerdeten Netzen		V	\leq 440

Schaltvermögen

Bemessungskurzschlusseinschaltvermögen	I_{cm}		
240 V	I_{cm}	kA	63
400/415 V	I_{cm}	kA	53
440 V 50/60 Hz	I_{cm}	kA	53
Bemessungskurzschlussausschaltvermögen I_{cn}	I_{cn}		
I_{cu} nach IEC/EN 60947 Schaltfolge O-t-CO	I_{cu}	kA	
240 V 50/60 Hz	I_{cu}	kA	30
400/415 V 50/60 Hz	I_{cu}	kA	25
440 V 50/60 Hz	I_{cu}	kA	25
I_{cs} nach IEC/EN 60947 Schaltfolge O-t-CO-t-CO	I_{cs}	kA	
240 V 50/60 Hz	I_{cs}	kA	30
400/415 V 50/60 Hz	I_{cs}	kA	25
440 V 50/60 Hz	I_{cs}	kA	18.5
maximale NH-Sicherung		A gG/gL	200

				Maximale Vorsicherung, wenn der zu erwartende Kurzschlussstrom an der Einbaustelle das Schaltvermögen des Leistungsschalters übersteigt.
Technische Daten, abweichend von den Produkten für den IEC-Markt				
Schaltvermögen NA-Schalter (UL489, CSA 22.2 No. 5.1)				
Short-circuit current rating SCCR				
SCCR 240 V 60 Hz	I_{cu}	kA		35
SCCR 480Y/277 V 60 Hz	I_{cu}	kA		25
Gebrauchskategorie nach IEC/EN 60947-2				A
Bemessungsein- und -ausschaltvermögen				
Bemessungsbetriebsstrom	I_e	A		
AC-1				
400/415 V 50/60 Hz	I_e	A		160
415 V	I_e	A		125
AC-3				
400/415 V 50/60 Hz	I_e	A		100
415 V	I_e	A		100
690 V 50/60 Hz	I_e	A		100
Lebensdauer, mechanisch (davon max. 50% Auslösung durch A/U-Auslöser)				20000 Schaltspiele
Lebensdauer, elektrisch				
AC-1				
400 V 50/60 Hz				7500 Schaltspiele
415 V 50/60 Hz				10000 Schaltspiele
AC-3				
415 V 50/60 Hz				7500 Schaltspiele
max. Schalthäufigkeit		S/h		120
Stromwärmeverluste je Pol bei I_u bezogen auf den maximalen Nennstrom der Baugröße		W		16.7
				Bei Stromwärmeverluste je Pol beziehen sich die Angaben auf den maximalen Nennstrom der Baugröße.
Gesamtausfallzeit im Kurzschlussfall		ms		< 10

Anschlussquerschnitte

Standardausrüstung				Rahmenklemme
Übersicht				Basisausstattung Rahmenklemme ● - - - Schraubanschluss ● ● ● Zusatzausrüstung Rahmenklemmen ● ● - Schraubanschluss - - ● Tunnelklemme ● ● ● Rückseitiger Anschluss ● ● ● ● Bandanschluss - - ●
Rundleiter Cu				
Rahmenklemme				
eindrätig		mm ²		1 x (12 - 6)
mehrdrätig		mm ²		1 x (25 - 70) 2 x 25
Tunnelklemme				
eindrätig		mm ²		1 x (16 - 95)
mehrdrätig		mm ²		
mehrdrätig		mm ²		1 x (4 - 3/0)
Schraubanschluss und rückseitiger Anschluss				
direkt am Schalter				
eindrätig		mm ²		1 x (12 - 6) 2 x (9 - 6)
mehrdrätig		mm ²		1 x (4 - 2/0)
Cu-Band (Lamellenzahl x Breite x Lamellenstärke)				
Rahmenklemme				
	min.	mm ²		2 x 9 x 0.8
	max.	mm ²		9 x 9 x 0.8

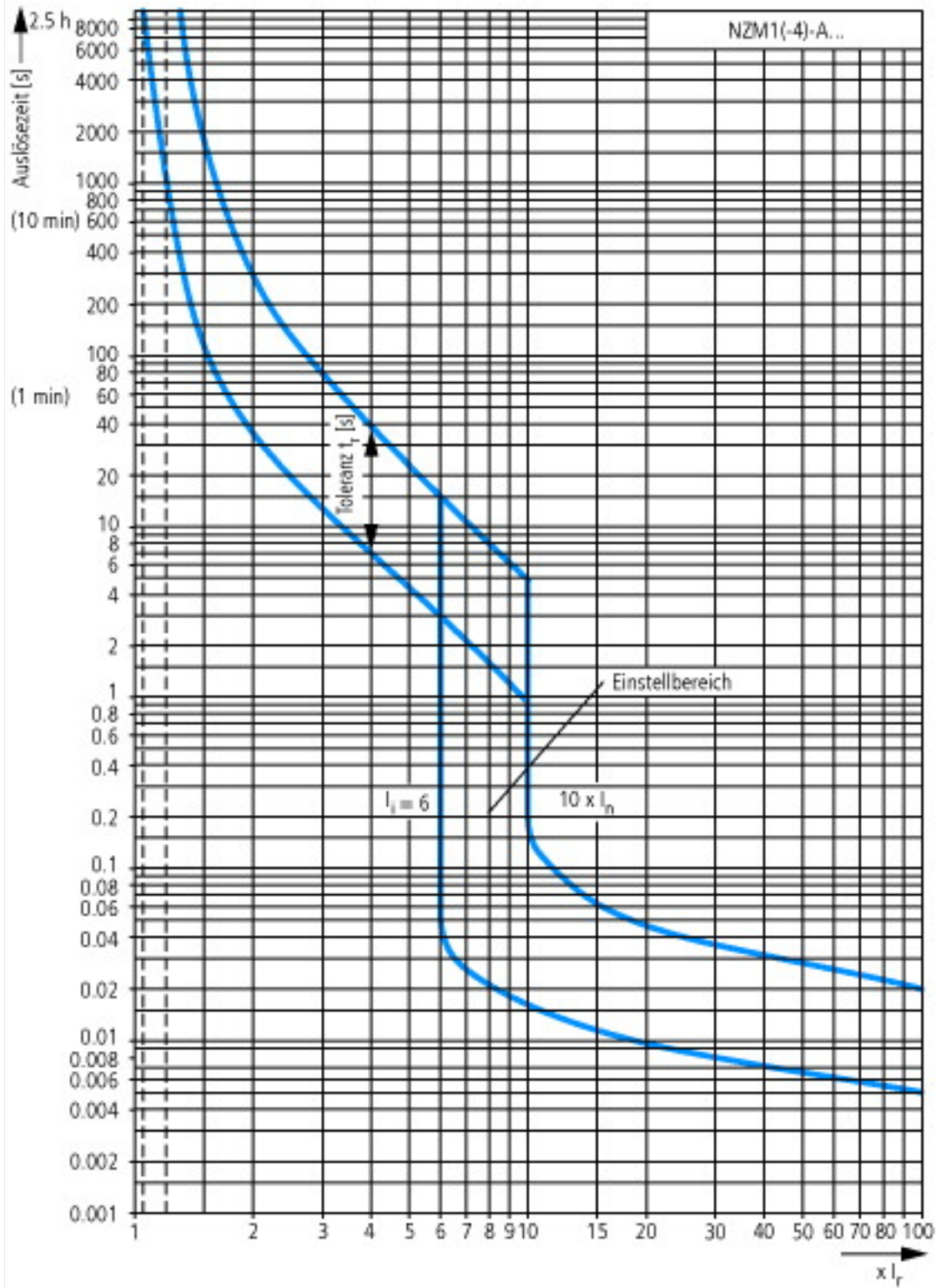
Cu-Schiene (Breite x Dicke)	mm		
Schraubanschluss und rückseitiger Anschluss			
Schraubanschluss			M8
direkt am Schalter			
	min.	mm ²	12 x 5
	max.	mm ²	16 x 5
Steuerleitungen			
		mm ²	1 x (18 - 14) 2 x (18 - 16)

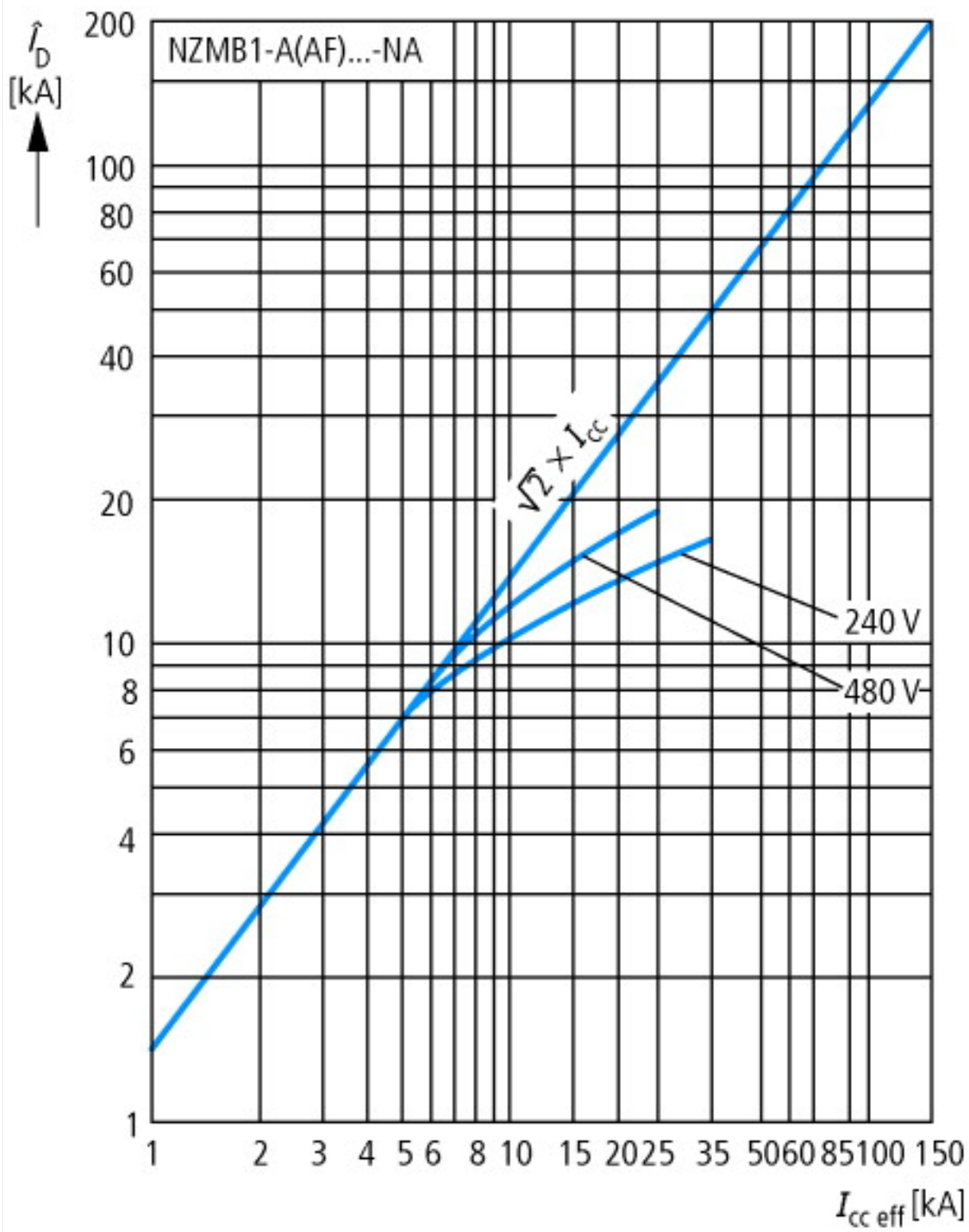
Technische Daten nach ETIM 5.0

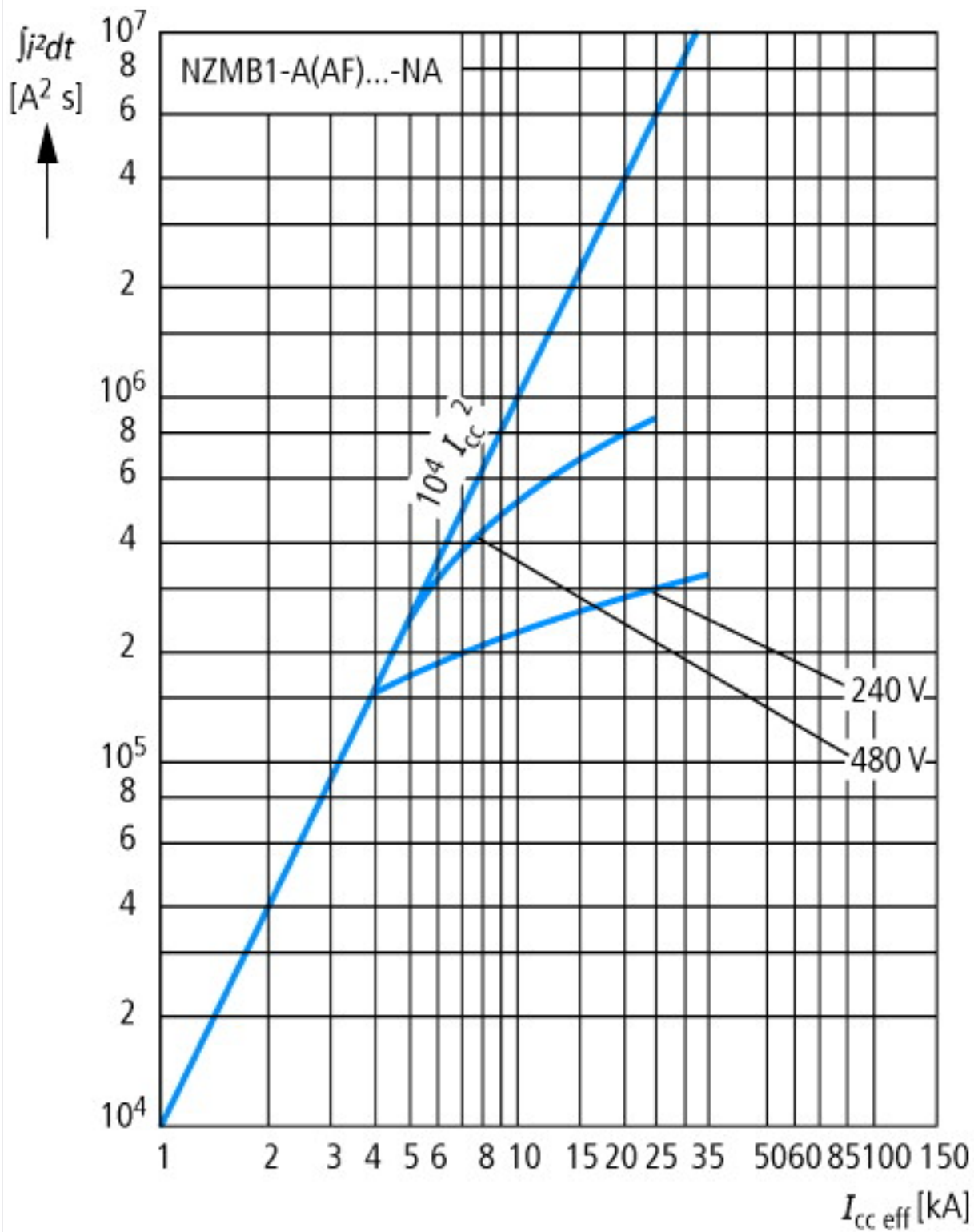
Niederspannungsschaltgeräte (EG000017) / Leistungsschalter für Trafo-, Generator- und Anlagenschutz (EC000228)			
Elektro-, Automatisierungs- und Prozessleittechnik / Niederspannungs-Schaltechnik / Leistungsschalter, Leistungstrennschalter (NS) / Leistungsschalter für Trafo-, Generator- und Anlagenschutz (ecl@ss8-27-37-04-09 [AJZ716009])			
Bemessungsdauerstrom I _u		A	100
Bemessungsgrenzkurzschlussausschaltstrom I _{cu} bei 400 V, 50 Hz		kA	25
Einstellbereich Überlastauslöser		A	80 - 100
Einstellbereich des kurzzeitverzögerten Kurzschlussauslösers		A	0 - 0
Einstellbereich des unverzögerten Kurzschlussauslösers		A	600 - 1000
Integrierter Erdschlussschutz			nein
Anschlussart Hauptstromkreis			Rahmenklemme
Gerätebauart			Einbaugerät Festeinbautechnik
Geeignet für Hutschiennenmontage			nein
Anzahl der Hilfskontakte als Öffner			0
Anzahl der Hilfskontakte als Schließer			0
Anzahl der Hilfskontakte als Wechsler			0
Ausgelöstmelder vorhanden			nein
Mit Unterspannungsauslöser			nein
Polzahl			3
Position des Anschlusses für Hauptstromkreis			vorderseitiger Anschluss
Ausführung des Betätigungselements			Kipphebel
Motorantrieb optional			nein
Motorantrieb integriert			nein
Schutzart (IP)			IP20

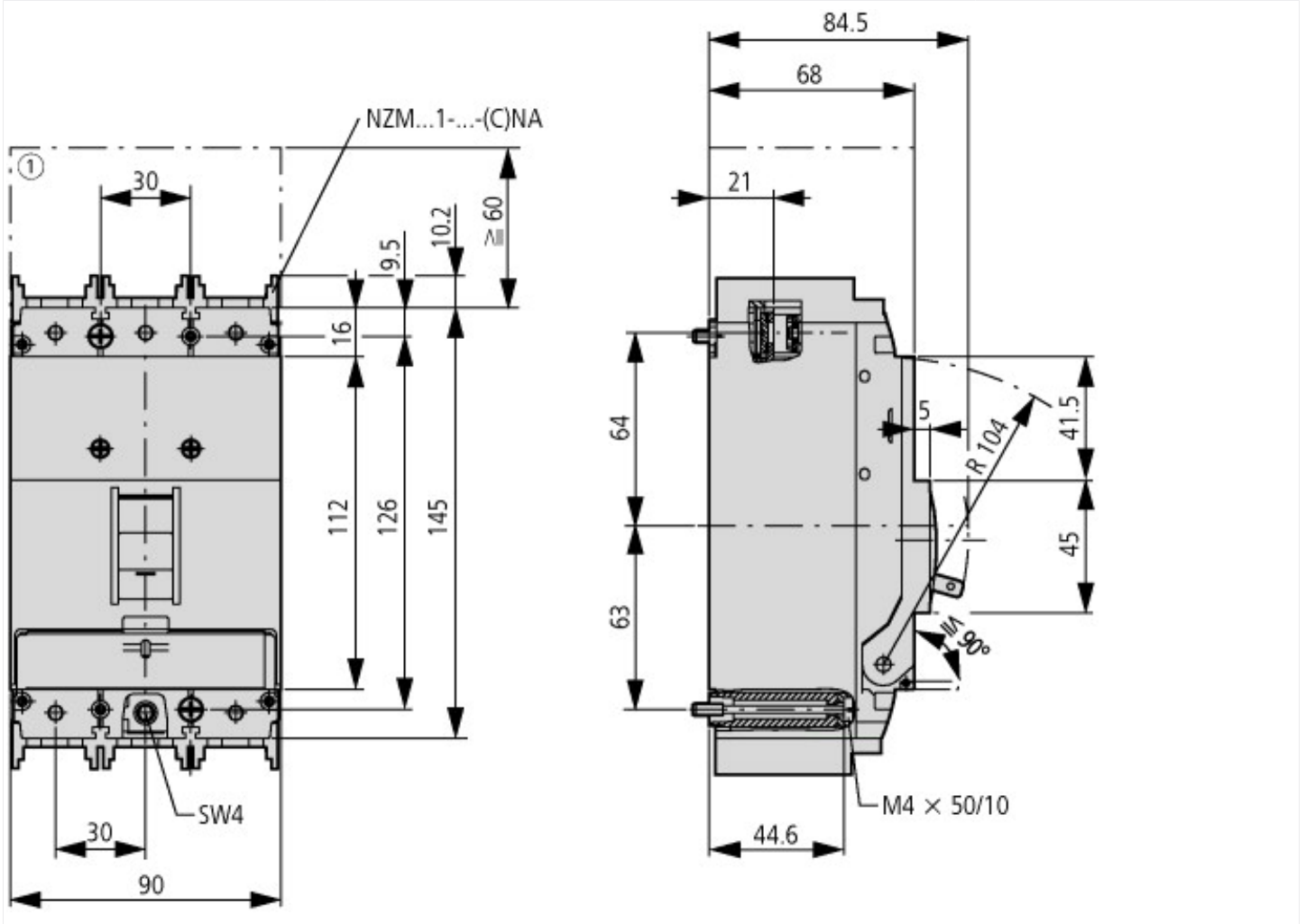
Kennlinien

Kennlinien

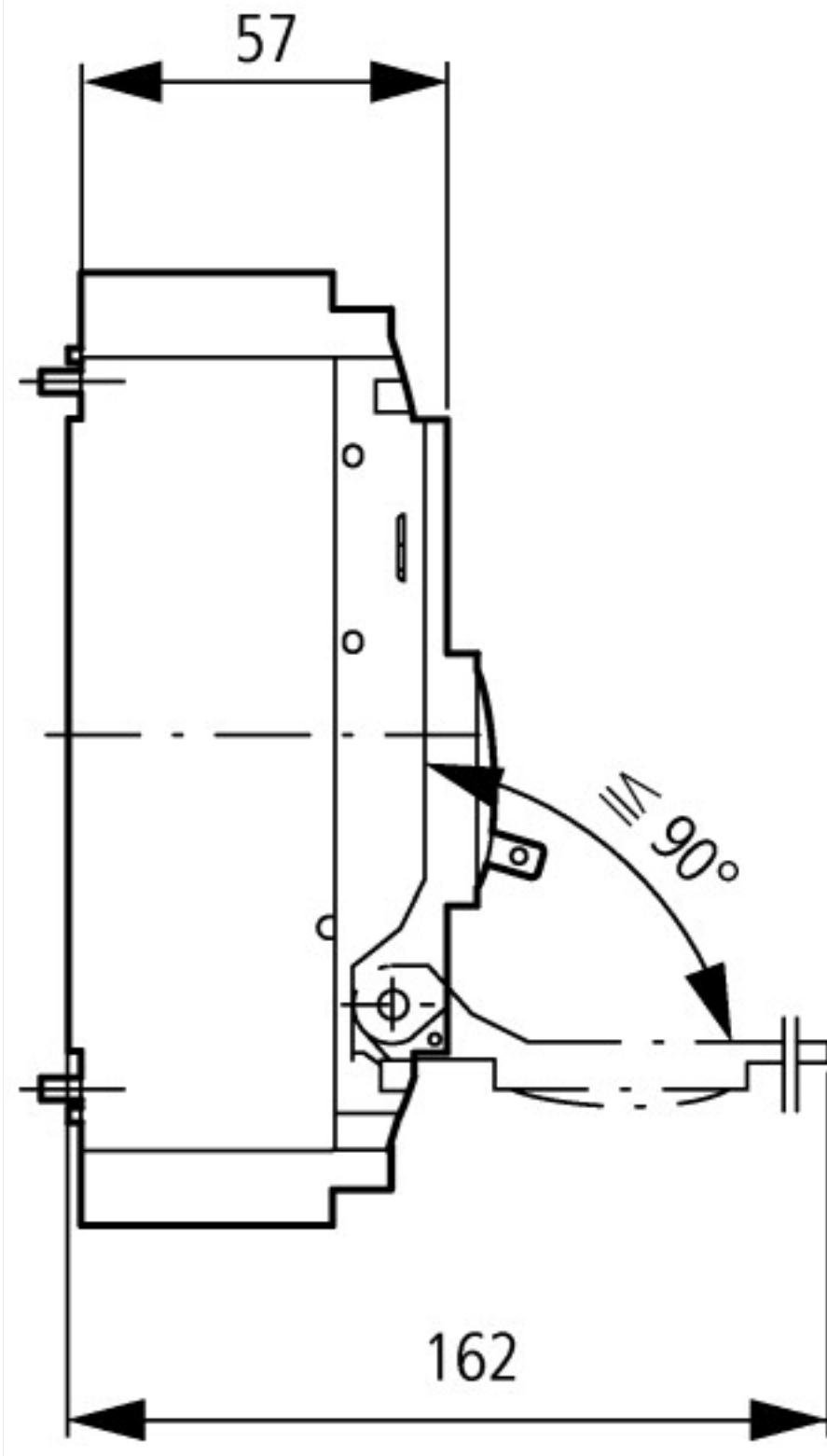








① Ausblasraum, Mindestabstand zu anderen Teilen



Weitere Produktinformationen (Verlinkungen)

IL01203004Z (AWA1230-1913) Leistungsschalter, Lasttrennschalter

IL01203004Z (AWA1230-1913) Leistungsschalter, ftp://ftp.moeller.net/DOCUMENTATION/AWA_INSTRUCTIONS/IL01203004Z2014_07.pdf
Lasttrennschalter

Gewichte <http://de.ecat.moeller.net/flip-cat/?edition=HPLTEv1&startpage=17.169>

Threshold and intermediate current, interrupting capacity <http://de.ecat.moeller.net/flip-cat/?edition=HPLTEv1&startpage=17.169>

Temperatureinfluss, Derating <http://de.ecat.moeller.net/flip-cat/?edition=HPLTEv1&startpage=17.170>

Wirkverlustleistung <http://de.ecat.moeller.net/flip-cat/?edition=HPLTEv1&startpage=17.172>