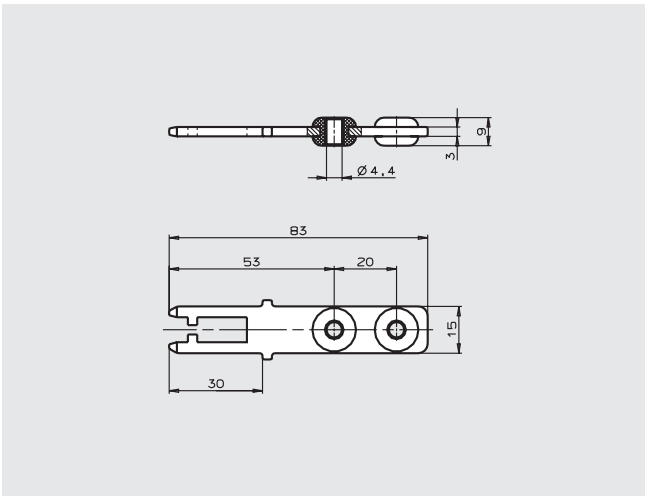
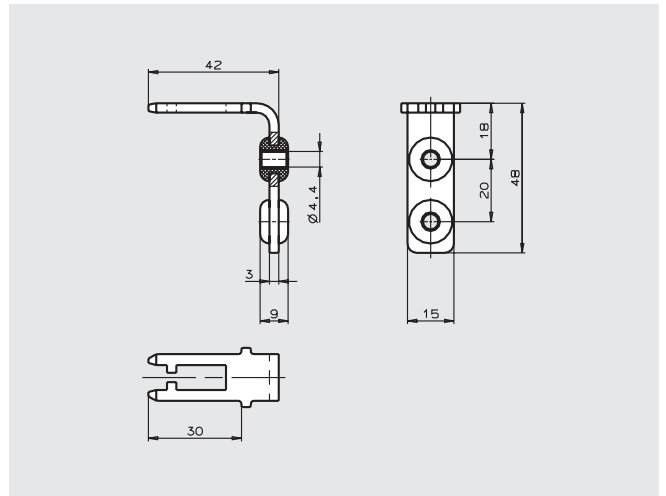


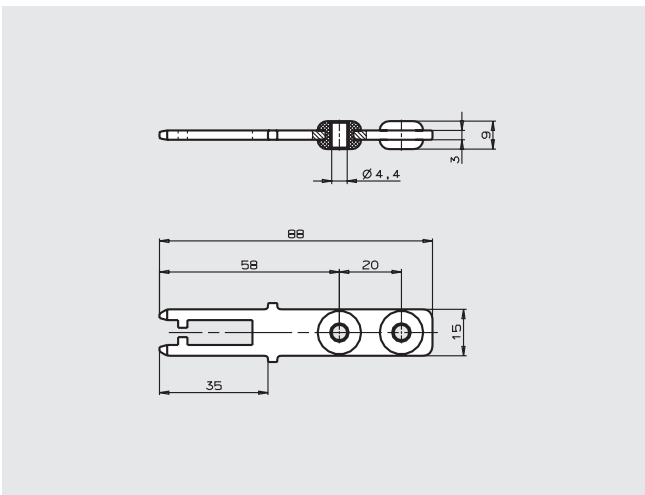
Betätiger P-GT gerade
Gummitülle, Nachlauf 2 mm



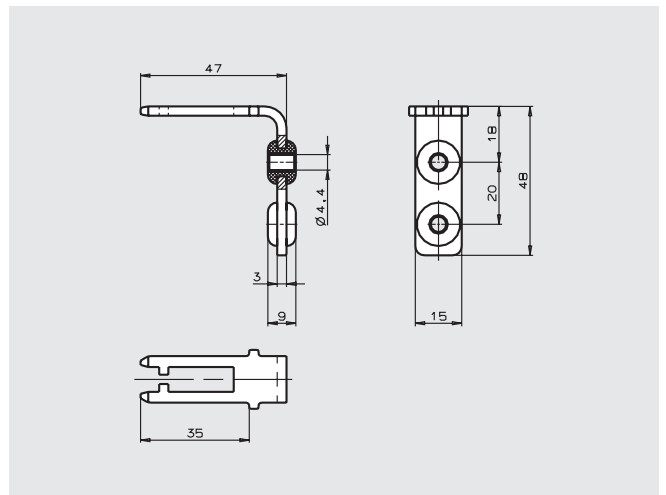
Betätiger P-WT abgewinkelt
Gummitülle, Nachlauf 2 mm



Betätiger P-GNT gerade
Gummitülle, Nachlauf 7 mm



Betätiger P-WNT abgewinkelt
Gummitülle, Nachlauf 7 mm



Bestelltabelle

Bezeichnung	Ausführung	Min. Türradius r [mm]	VPE	Best. Nr.
Betätiger gerade Gummitülle	P-GT Nachlauf 2 mm inkl. je 2 Sicherheitsschrauben M4 x 14	1000	1 Stück	070046 BETAETIGER-P-GT
Betätiger abgewinkelt Gummitülle	P-WT Nachlauf 2 mm inkl. je 2 Sicherheitsschrauben M4 x 14	1000	1 Stück	070038 BETAETIGER-P-WT
Betätiger gerade Gummitülle, Nachlauf	P-GNT Nachlauf 7 mm inkl. je 2 Sicherheitsschrauben M4 x 14	1000	1 Stück	074576 BETAETIGER-P-GN
Betätiger abgewinkelt Gummitülle, Nachlauf	P-WNT Nachlauf 7 mm inkl. je 2 Sicherheitsschrauben M4 x 14	1000	1 Stück	074577 BETAETIGER-P-WNT

Sicherheitshinweise siehe Seite 149
Technische Daten siehe Seite 117