

Verfügbarkeit: Lieferbar



Hauptmerkmale

Produktserie	OsiSense XM
Produkt oder Komponententyp	Elektronischer Druckschalter
Typ des Drucksensors	Druckgeber
Bezeichnung des Drucksensors	XMLP
Stromkreis Typ	Steuerkreis
Größe des Drucksensors	600 bar
Lokale Anzeige	Ohne
Kontrollierte Flüssigkeit	Luft -30...135 °C Frischwasser 0...135 °C Hydrauliköl -30...135 °C Gas -30...135 °C Kühlflüssigkeit -30...135 °C
Prozessanschluss	G 1/4"A (Stecker) entspricht DIN 3852-E
Elektrische Verbindung	1 Stecker M12 4-polig
Nennhilfsspannung [U _{H,nom}]	12...24 V DC SELV, Spannungsgrenzen: 7...33 V
Leistungsaufnahme	< 23 mA
Typ des Ausgangssignals	Analog
Analoge Ausgangsfunktion	4...20 mA, 2-drahtig
Menge pro Satz	Satz aus 1 Stück
Verpackungstyp	Individuell

Zusatzmerkmale

Einstellbereich des Drucksensors	0-600 Bar
Maximal zulässiger akzidentieller Druck	1500 bar
Zerstörungsdruck	2500 bar
Materialien in Kontakt mit Flüssigkeiten	Edelstahl AISI 316L Fluorkohlenstoff FPM
Betriebsart	Jede Position
Schutzfunktionen	Lastkurzschluss Verpolung
Elektromagnetische Verträglichkeit	1,2/50 µs Schockwellen-Störfestigkeitsprüfung entspricht EN/IEC 61000-4-5 - Teststufe 1 kV (f= 42 Ohm) Störfestigkeit gegen Magnetfelder entspricht EN/IEC 61000-4-8 - Teststufe 100 A/m (f= 50 Hz) Elektrische Funkentstörfestigkeitsprüfung entspricht EN/IEC 61000-4-4 - Teststufe 4 kV Suszeptibilität gegen elektromagnetische Felder entspricht EN/IEC 61000-4-3 - Teststufe 10 V/m (f= 80...3000 MHz) Abgestrahlte HF-Felder entspricht EN/IEC 61000-4-6 - Teststufe 10 V (f= 0.01...80 MHz) Elektrische Entladungsfestigkeitsprüfung entspricht EN/IEC 61000-4-2 - Teststufe 8 kV Luft, 4 kV Kontakt
Bemessungsstoßspannungsfestigkeit Uimp	0,5 kV
Reaktionszeit am Ausgang	<= 2 ms für 10...90 % of full scale
Messgenauigkeit	+/- 0,5 % des Messbereichs
Genauigkeit	0.1 % of the measuring range
Empfindlichkeitsabweichung	+/- 0,02 % des Messbereichs/°K

Nullpunktabweichung	+/- 0,02 % des Messbereichs/°K
Mechanische Lebensdauer	>= 10000000 Zyklen
Produktgewicht	0,094 kg
Durchmesser	26 mm
Länge	38.1 mm

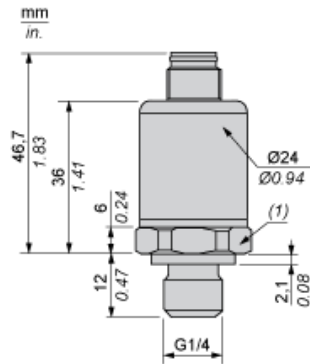
Montage

Normen	EN/IEC 61326-2-3 NSF ANSI 61
Produktzertifizierungen	CE CULus RCM EAC
Schutzbehandlung	TC
Umgebungstemperatur bei Betrieb	-30-85 °C
Umgebungstemperatur bei Lagerung	-50...100 °C
Vibrationsfestigkeit	20 gn (f = 15...2000 Hz) entspricht EN/IEC 60068-2-6
Stoßfestigkeit	100 gn für 11 ms entspricht EN/IEC 60068-2-27
Schutzart (IP)	IP69K entspricht EN/IEC 60529 IP65 entspricht EN/IEC 60529 IP67 entspricht EN/IEC 60529

Nachhaltigkeit

Grad der Umweltverträglichkeit	Green-Premium-Produkt
ROHS	Konform - seit 1723 - Schneider-Electric-Konformitätserklärung Schneider-Electric-Konformitätserklärung
REACH	Produkt beinhaltet besorgniserregende Stoffe (SVHC) nicht über dem Schwellwert
Umgebungsbedingungen Produkt	Verfügbar
Entsorgungshinweise	Keine spezifischen Recyclingtätigkeiten erforderlich

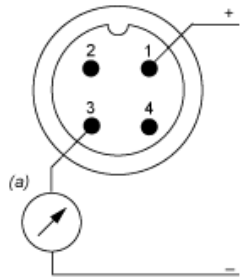
Dimensions



(1) SW24 tightening torque ≤ 25 N.m / 221 lb-in

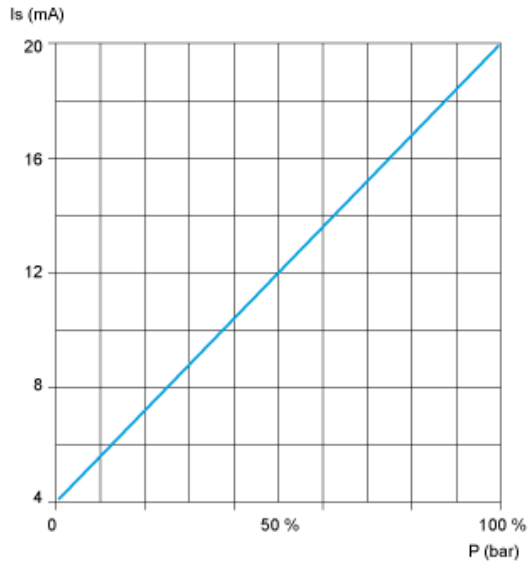
Verdrahtungsplan

2-Draht-Technik (4-20 mA)



(a) I Out

Kennlinien



Product Life Status : Lieferbar