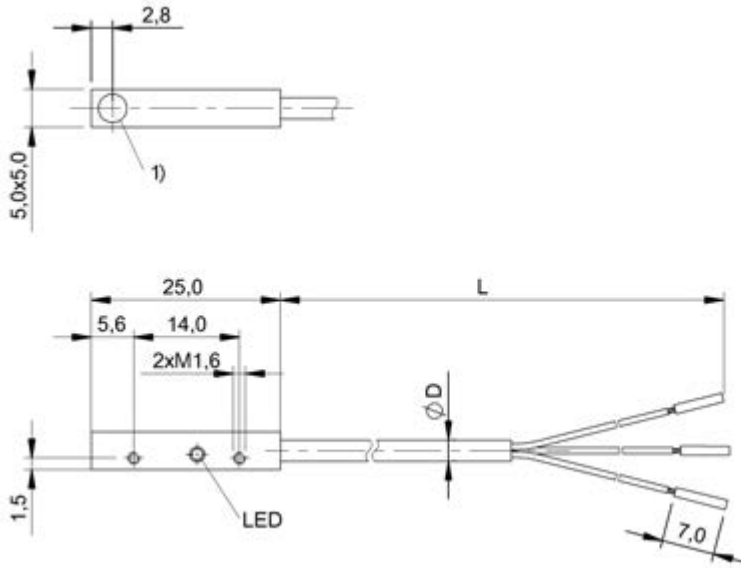


BES 516-3040-I02-C-PU-02
Bestellcode: BES019P

Induktiver Sensor
 5x25x5 mm

DC, Gleichspannung
 PNP/Schließer (NO)
 Sn = 0,8 mm
 bündig

BALLUFF
 sensors worldwide



Kenndaten

Gesicherter Schaltabstand Sa	0,65
Realschaltabstand Sr	0,8 mm
Toleranz Sr	±10 %
Hysterese H max. (in % von Sr)	15 %
Wiederholg. R max. (% v. Sr)	5 %
Umgebungstemperatur	-25...70 °C
Temp.-Drift max. (% von Sr)	20 %
Schaltfrequenz f max.	3000 Hz
Bereitschaftsverzug tv max.	15 ms
Gebrauchskategorie	DC 13
Funktionsanzeige	ja
Betriebsspannungsanzeige	nein
Kurzschlusschutz	ja
Verpolungssicher	ja
Vertauschmögl. geschützt	ja
Schutzart nach IEC 60529	IP67
Funktionsprinzip	induktiv

Elektrische Daten

Betriebsspannung	10...30 V DC
Restwelligkeit max. (% von Ue)	10
Bemessungsbetriebsspannung Ue DC	24 V
Spannungsfall statisch max.	2,5 V
Bem.-Isolationsspannung Ui	75 DC
Bemessungsbetriebsstrom Ie	100 mA
Leerlaufstrom Io bedämpft max.	10 mA
Leerlaufstrom Io unbed. max.	3 mA

Reststrom Ir max.	10 µA
Kleinster Betriebsstrom Im	1 mA
Bemessungskurzschlussstrom	100 A
Ausgangswiderstand Ra	open collector
Lastkapazität max. (bei Ue)	0,2 µF

Mechanische Daten

Anschlussart	Kabel
Kabeldurchmesser D max.	2,8 mm
Kabelkurzbezeichnung	LiFY11Y-O
Kabellänge	2 m
Anzahl der Leiter	3
Leiterquerschnitt	0,14 mm²
Werkstoff Gehäuse	Aluminium
Oberflächenschutz	eloxiert
Werkstoff aktive Fläche	PBT
Werkstoff Kabelmantel	PUR
Schockbeanspruchung	Schock, Halbsinus, 30 gn, 11ms
Schwingbeanspruchung	55 Hz, 1 mm Ampl., 3x30 min
Verschmutzungsgrad	3

Grunddaten

Grundnorm	IEC 60947-5-2
-----------	---------------

Bemerkungen

Nach Beseitigung der Überlast ist der Sensor wieder funktionsfähig.
 ESD-Anforderungen bei geerdetem Gehäuse erfüllt.



Begriffserklärungen siehe Hauptkatalog.

Änderungen vorbehalten.

Internet : www.balluff.com
 Balluff Germany : +49 (0) 7158 173-0, 173-370
 Balluff USA : 1-800-543-8390
 Balluff China : +86 (0) 21-50 644131

1 (2)
 Druckdatum: 28.10.2013
 Selektionsdatum: 28.10.2013

BES 516-3040-I02-C-PU-02
Bestellcode: BES019P

Induktiver Sensor
5x25x5 mm

DC, Gleichspannung
PNP/Schließer (NO)
Sn = 0,8 mm
bündig

BALLUFF
sensors worldwide

