



Bestellbezeichnung

NBB20-U1-UU

Merkmale

- Sensorkopf umsetzbar und drehbar
- Komfortreihe
- 20 mm bündig

Zubehör

MHW 01

Modularer Haltewinkel

Technische Daten

Allgemeine Daten

Schaltelementfunktion		AC/DC	Schließer/Öffner
Schaltabstand	s_n	20 mm	
Einbau		bündig	
Ausgangspolarität		AC/DC	
Gesicherter Schaltabstand	s_a	0 ... 16,2 mm	
Realschaltabstand	s_r	18 ... 22 mm	
Reduktionsfaktor r_{Al}		0,4	
Reduktionsfaktor r_{Cu}		0,3	
Reduktionsfaktor r_{V2A} (1.4301)		0,77	
Reduktionsfaktor r_{Fe}		1	
Reduktionsfaktor r_{Ms}		0,43	

Kenndaten

Schaltfrequenz	f	AC, 0 ... 30 Hz DC, 0 ... 100 Hz
Hysteresese	H	1 ... 10 typ. 5 %
Verpolschutz		verpoltolerant
Kurzschlusschutz		taktend
Spannungsfall	U_d	≤ 5 V (typ. 2V) DC-Betrieb ≤ 8 V (typ. 3 V) AC-Betrieb
Kurzzeitstrom (20ms, 0,1Hz)		0 ... 3000 mA
Betriebsstrom	I_L	5 ... 500 mA
Reststrom	I_r	$\leq 1,5$ mA
Bereitschaftsverzug	t_v	≤ 300 ms
Betriebsspannungsanzeige		LED, grün
Schaltzustandsanzeige		LED, gelb
Fehleranzeige		blinkt bei Überstrom

Elektrische Daten

Bemessungsbetriebsspannung	U_e	24 ... 250 V DC / 24 ... 230 V AC
Betriebsspannung	U_B	20 ... 300 V DC / 20 ... 253 V AC

Umgebungsbedingungen

Umgebungstemperatur	-25 ... 85 °C (-13 ... 185 °F)
Lagertemperatur	-25 ... 85 °C (-13 ... 185 °F)

Mechanische Daten

Anschlussart	Klemmraum
Aderquerschnitt	bis zu 2,5 mm ²
Gehäusematerial	PA 6.6 / Metall
Stirnfläche	PA 6.6
Gehäuseunterteil	Kunststoff
Schutzart	IP67

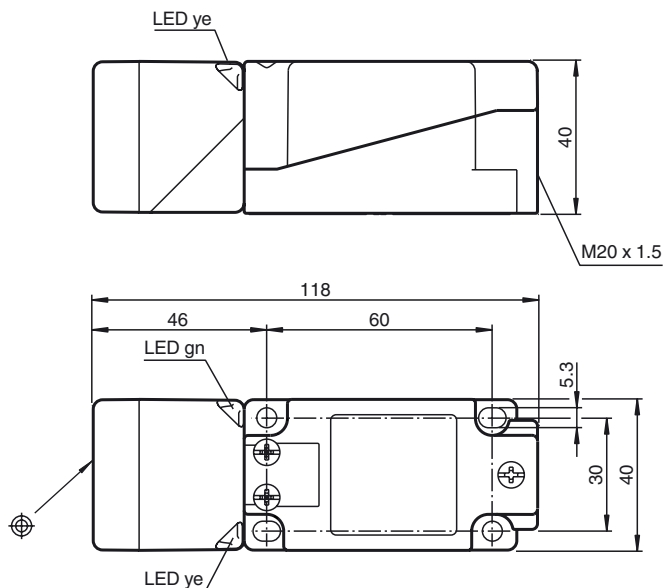
Normen- und Richtlinienkonformität

Normenkonformität	
Normen	EN 60947-5-2:2007 IEC 60947-5-2:2007

Zulassungen und Zertifikate

Schutzklasse	II
Bemessungsisolationsspannung	U_i 230 V
Bemessungsstoßspannungsfestigkeit	2,5 kV
U_{imp}	
UL-Zulassung	cULus Listed, General Purpose "For use in NFPA 79 Applications only" Installieren Sie als Überstromschutz eine Sicherung mit einem Bemessungsstrom von max. 3 A und mindestens 300 V AC/DC

Abmessungen



Anschluss

