



## Drucktaste, hoch, grün I, tastend



Typ **M22-DH-G-X1**  
 Art.-Nr. **216657**  
 Katalog Nr. **M22-DH-G-X1Q**

### Lieferprogramm

Sortiment  
 Grundfunktion  
 Einzelgerät/Komplettgerät  
 Beschreibung  
 Funktion  
 Tastenplatte

RMQ-Titan (Bohrloch 22.5 mm)  
 Drucktasten  
 Einzelgerät  
 Taste hoch  
 tastend

Frontring  
 Anbindung an SmartWire-DT  
 Funktion



Frontring Titan  
 ja  
 tastend

### Approbationen

Product Standards  
 UL File No.  
 UL Category Control No.  
 CSA File No.  
 CSA Class No.  
 North America Certification  
 Degree of Protection

IEC/EN 60947-5; UL 508; CSA-C22.2 No. 14-05; CSA-C22.2 No. 94-91; CE marking  
 E29184  
 NKCR  
 012528  
 3211-03  
 UL listed, CSA certified  
 UL/CSA Type 3R, 4X, 12, 13

### Allgemeines

Normen und Bestimmungen

Lebensdauer, mechanisch

Betätigungsfrequenz

Betätigungskraft

Schutzart

Klimafestigkeit

Umgebungstemperatur

offen

Lagerung

Einbaulage

Schockfestigkeit

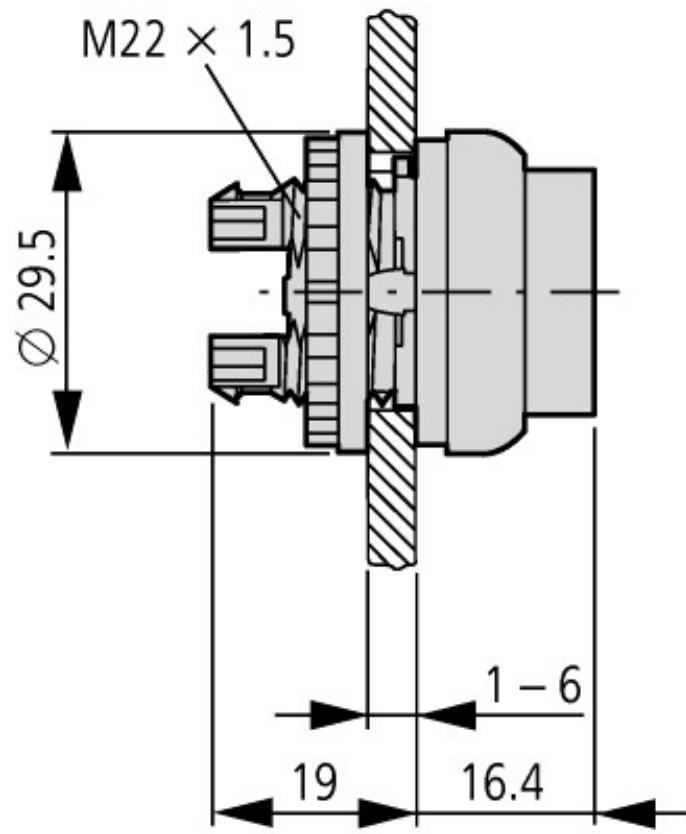
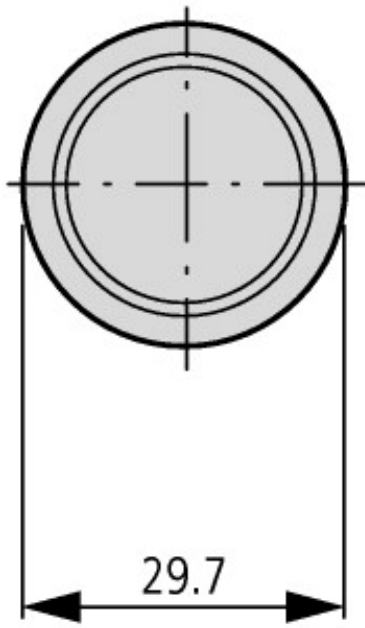
|                    |                      |  |
|--------------------|----------------------|--|
|                    |                      | IEC/EN 60947<br>VDE 0660   |
| Schaltspiele       | x<br>10 <sup>6</sup> | > 5  |
| Schaltspiele,<br>h |                      | ≅<br>3600  |
|                    | N                    | ≅<br>5   |
|                    |                      | IP67, IP69K  |
|                    |                      | Feuchte Wärme, konstant, nach IEC 60068-2-78<br>Feuchte Wärme, zyklisch, nach IEC 60068-2-30 |
|                    | °C                   |  |
|                    | °C                   | - 25 - + 70  |
|                    | °C                   | - 40 - + 80  |
|                    |                      | beliebig   |
|                    | g                    | 30<br>Schockdauer 11 ms<br>Halbsinus<br>gemäß IEC 60068-2-27                                 |

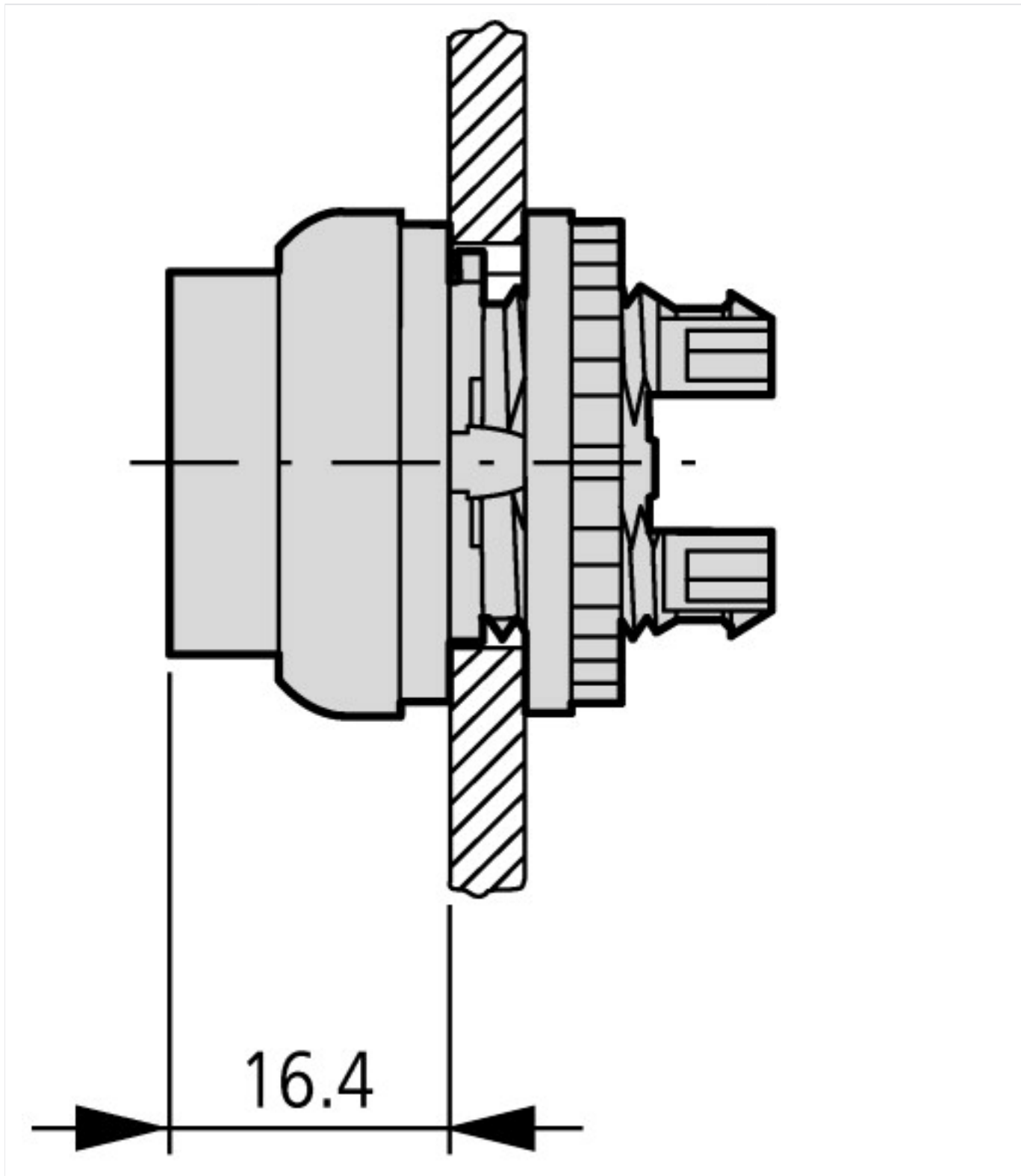
### Technische Daten nach ETIM 5.0

Niederspannungsschaltgeräte (EG000017) / Frontelement für Drucktaster (EC000221)  
 Elektro-, Automatisierungs- und Prozessleittechnik / Niederspannungs-Schaltechnik / Befehls- und Meldegerät / Frontelement für Drucktaster (eci@ss8-27-37-12-10 [AKF028010])

|                             |    |            |
|-----------------------------|----|------------|
| Farbe des Knopfes           |    | grün       |
| Anzahl der Befehlsstellen   |    | 1          |
| Bauform der Linse           |    | rund       |
| Lochdurchmesser             | mm | 22         |
| Breite der Öffnung          | mm | 22         |
| Höhe der Öffnung            | mm | 6          |
| Schutzart (IP), frontseitig |    | IP67       |
| Bauform des Knopfes         |    | hoch       |
| Beleuchtbar                 |    | nein       |
| Schaltfunktion verrastend   |    | nein       |
| Tastend                     |    | ja         |
| Mit Frontring               |    | ja         |
| Werkstoff des Frontrings    |    | Kunststoff |
| Farbe Frontring             |    | Chrom      |

### Abmessungen





### Weitere Produktinformationen (Verlinkungen)

IL04716002Z (AWA1160-1745) System RMQ-Titan

IL04716002Z (AWA1160-1745) System  
RMQ-Titan

[ftp://ftp.moeller.net/DOCUMENTATION/AWA\\_INSTRUCTIONS/IL04716002Z2013\\_08.pdf](ftp://ftp.moeller.net/DOCUMENTATION/AWA_INSTRUCTIONS/IL04716002Z2013_08.pdf)