



POWERTUBE II M+L

663-0386

IP 65 IK08 
 CE 
 T 220 - 240 V / 50/60 Hz 
 LED 
 2 x 1,0 mm<sup>2</sup>
 H07RN-F 5 m



73P01000-0006	D 270, H 590	8 x LED 24 W	197 W	9,66 Kg		
$\Phi$	EEK <sub>LED</sub>	EEK	CRI	CCT	T <sub>a</sub> min	T <sub>a</sub> max
20.000 lm	A++	A++	80	5000K	-25 °C	+30 °C
2	3	4	7	57 A / 230 $\mu$ S	CEE 7/17	

Die Leuchte darf nur mit ihren vollständigen Schutzabdeckungen betrieben werden.  
 The luminaire must be used with its complete protective covers only.  
 La lumière ne peut être utilisée avec le couvercle complet de protection.

Reparaturen, z.B. Austausch einer beschädigten Anschlussleitung, sind ausschließlich vom Hersteller oder Fachbetrieb durchzuführen. / Repairs, for example replacing a damaged connection cable, must be carried out by the manufacturer or by specialised repair shop. / Réparations: par exemple d'un câble endommagé doit être effectué par le fabricant ou une société spécialisée.

Basisisolierung zwischen Spannungsversorgung und Steuerleitung. / Basic isolation between power supply and control line. Isolation de base entre l'alimentation et le câble de commande.

Bei Ausfall Ihres Gerätes oder zum Leuchtmittelwechsel wenden Sie sich bitte an Ihren Hersteller. / In case of failure of our device or for LED-panel, please contact your manufacturer. / Si appareil défectueux ou si vous souhaitez changer la source, merci de contacter votre fabricant.

EN 12464

EN 12464 EN 13201

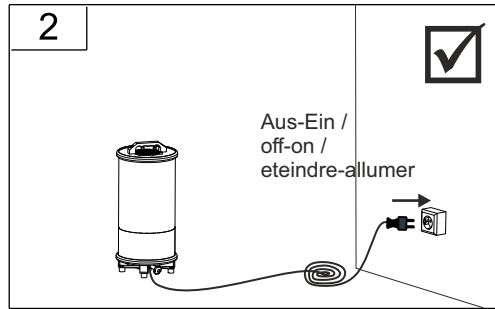
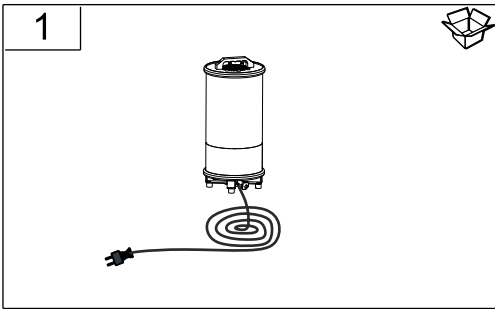
Wartungsplan/  
Maintenance  
schedule/  
plan d'entretien

**SONLUX Lighting GmbH**  
 Frankenhäuser Str. 66  
 D-99706 Sondershausen  
 Deutschland  
 Telefon +49 36 32/65 22-0  
 Telefax +49 36 32/65 22-822  
 www.sonlux.de  
 info@sonlux.de

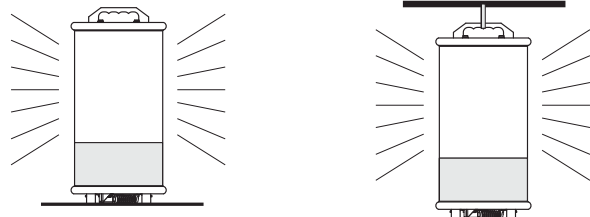
Instruction:



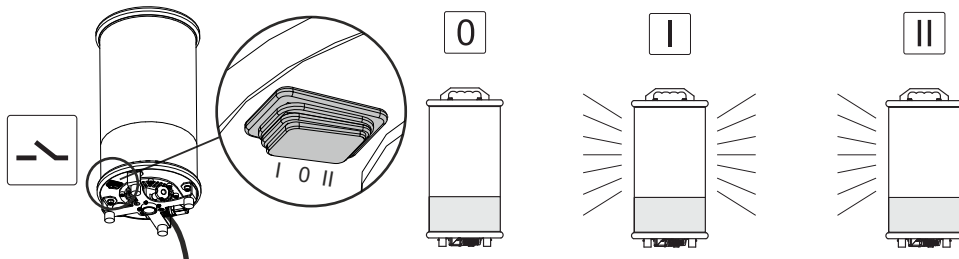
**SONLUX**



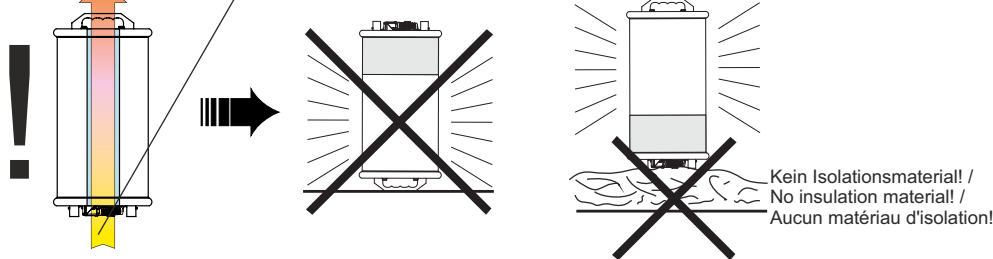
Montagevarianten / mounting variants / variantes de montage



Schaltungsvarianten / circuit variants / variantes de circuit



Passive Kühlung / passive cooling / refroidissement passif



Instruction:

**SONLUX**

73P03000-0006	D 270, H 850	16 x LED 24 W	395 W	H07RN-F 5,0 m	13,42 Kg	
$\Phi$	EEK <sub>LED</sub>	EEK	CRI	CCT	T <sub>a</sub> min	T <sub>a</sub> max
41.500 lm	A++	A++	80	5000K	-25 °C	+30 °C
1	1	2	3	57 A / 230 µS	CEE 7/17	

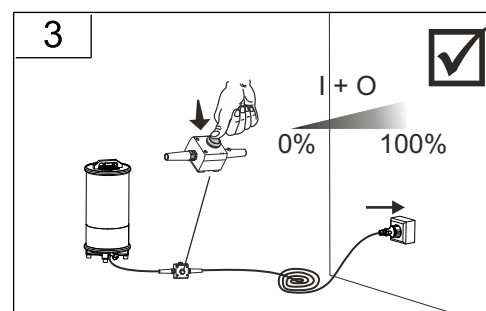
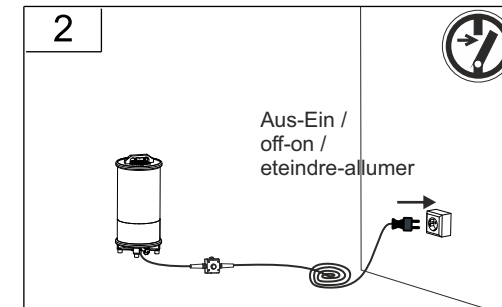
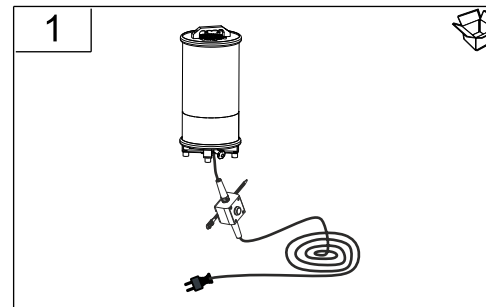
73P03000-0006.P	1	2	2	4	50 A / 209 µA	H07BQ-F 7,5 m	CEE 7/17	14,01 Kg
73P03001-0006	1	1	2	3	57 A / 230 µA	H07RN-F 5,0 m	CEE 7/7	13,73 Kg
73P03001-0006.P	1	2	2	4	50 A / 209 µA	H07BQ-F 7,5 m	CEE 7/7	14,14 Kg
73P030BS-0006	1	1	2	3	57 A / 230 µA	H07RN-F 5,0 m	BS 1363	13,42 Kg
73P030CH-0006	1	1	2	3	57 A / 230 µA	H07RN-F 5,0 m	SEV 1011	13,42 Kg
Andere technische Daten - siehe 73P03000-0006 / Other technical data - see 73P03000-0006								

73P73070-0006.E	D 270, H 850	16 x LED 10 W	180 W	H07RN-F 5,0 m	13,09 Kg	
$\Phi$	EEK <sub>LED</sub>	EEK	CRI	CCT	T <sub>a</sub> min	T <sub>a</sub> max
19.100 lm	A++	A++	80	5000K	-25 °C	+30 °C
CEE 110VAC						

73P63060-0006.E	H07RN-F 5,0 m	CEE 42VAC	13,14 Kg
73P53050-0006.E	H07RN-F 5,0 m	CEE 24VAC	13,10 Kg
Andere technische Daten - siehe 73P73070-0006.E / Other technical data - see 73P73070-0006.E			

73P01000-0006.P	3	5	5	8	50 A / 209 $\mu$ A	H07BQ-F 7,5 m CEE 7/17	10,23 Kg		
73P01001-0006	2	3	4	7	57 A / 230 $\mu$ A	H07RN-F 5,0 m CEE 7/7	9,97 Kg		
73P01001-0006.P	3	5	5	8	50 A / 209 $\mu$ A	H07BQ-F 7,5 m CEE 7/7	10,36 Kg		
73P010BS-0006	2	3	4	7	57 A / 230 $\mu$ A	H07RN-F 5,0 m BS 1363	9,66 Kg		
73P010CH-0006	2	3	4	7	57 A / 230 $\mu$ A	H07RN-F 5,0 m SEV 1011	9,66 Kg		

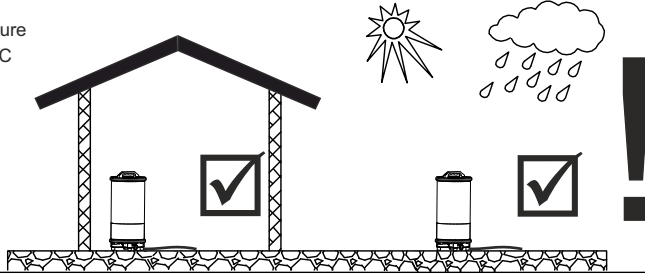
Andere technische Daten - siehe 73P01000-0006 / Other technical data - see 73P01000-0006





Indoor & Outdoor / intérieur & extérieur

Temperatur / temperature/ température  
-25 °C - +30 °C & -25 °C - +40 °C



Hinweis zum Einsatz von Leuchten mit -Kennzeichnung nach EN 60598-2-24

IP 4x Umgebung ohne Staubablagerung

IP 5x Umgebung mit nicht elektrisch leitender Staubablagerung

IP 6x Umgebung mit elektrisch leitender Staubablagerung

Reference for application of luminares with - marking according to EN 60598-2-24

IP 4x Environment without dust deposit

IP 5x Environment with not electroconductive dust deposit

IP 6x Environment with electroconductive dust deposit

Note sur l'utilisation de luminaires avec marquage selon EN 60598-2-24

IP 4x Environnement sans poussière

IP 5x Environnement avec dépôt de poussière non conducteur d'électricité

IP 6x Environnement avec dépôt de poussière conducteur d'électricité



	95-0254-0014	L 108, D 38	550 g
--	--------------	-------------	-------

	95-0060-0014.D	H max. 3800 H min. 1740 D 1300	22.500 g
--	----------------	--------------------------------------	----------

	95-0257-0014	H max. 4750 H min. 1100 D 1600	13.300 g
--	--------------	--------------------------------------	----------

	95-0225-0001	L 350	45 g
--	--------------	-------	------