



# DATENBLATT

10004000

EPIC® H-B 6 AD-LB

Gültig ab:  
17.04.2015

## Beschreibung

- Das kleinste Gehäuse aus der bewährten H-B Serie
- Für Einsätze mit hohen elektrischen Werten
- Industriestandard



## Allgemeine Kennwerte

Serie	H-B 6
Ausführung	Anbaugehäuse
Verriegelung	Längsbügel
Schutzdeckel	ja
Schutzart	IP 65 (verriegelt)
Temperaturbereich	-40°C bis +100°C kurzzeitig bis +125°C

## Werkstoffe/Oberfläche

Gehäuse	Aluminiumlegierung, pulverbeschichtet, grau
Deckel	Zinklegierung, pulverbeschichtet, grau
Bolzen	Vergütungsstahl verzinkt
Bügel	Stahl, verzinkt
Profildichtung	NBR

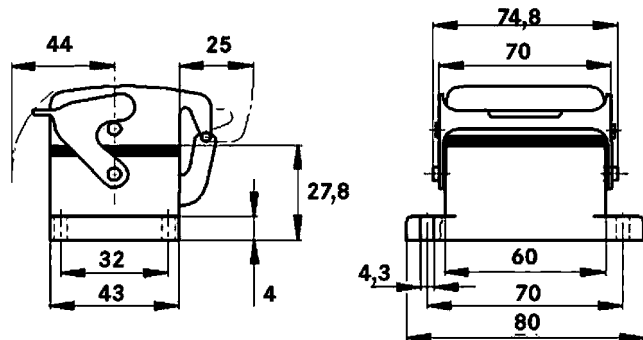
## Zulassungen

VDE-Zulassung, VDE-REG.-Nr.	B437
-----------------------------	------

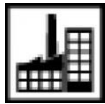
## Normen

Produktnorm	IEC 61984
-------------	-----------

## Technische Zeichnungen



Automatisierung



Maschinen- und Anlagenbau



Mechanische Beständigkeit



Robust



Wasserdicht

### Info

Universelle, robuste Metallgehäuse Baugröße H-B 6

### Anwendungsgebiete

Anlagenbau, Steuerungstechnik, Kunststoffindustrie

### Hinweis

Die Fotografien sind nicht maßstäblich und keine detailgetreuen Abbildungen der jeweiligen Produkte.