

# Sicherheitstechnik

## SafeKey-Scharfschaltleinrichtung Wandleser WELT/A

### Technische Daten



#### Beschreibung

Der Wandleser WELT/A mit Schlüsselleser und Codetastatur wird außerhalb des Sicherungsbereiches an die Wand montiert und leitet die Scharf-/Unscharfanforderungen an das SafeKey-Auswertemodul L240/BS weiter. Die Betätigung erfolgt durch den Einschub elektronischer Chipschlüssel SCS in den Schlüsselleser und/oder Eingabe von Tastaturcodes. Die tiefergelegte Codetastatur vermindert den Einsichtwinkel und entspricht den neuesten VdS-Standards. Eine akustische Quittierung erfolgt mittels einem integrierten Summer. Ein Mikroschalter dient der Sabotageüberwachung und erkennt ein Abnehmen des Oberteiles von der Montageplatte.

Der Wandleser wird in Verbindung mit einem Magnet-Reed-Kontakt („MRS“), einem Sperrelement („ESPE“) und einem Riegelschaltkontakt („WRK“) eingesetzt. Das Sperrelement fährt einen Bolzen in das Türblatt, um das versehentliche Betreten des scharfen Sicherungsbereiches zu verhindern. Nur mit diesen Zusatzeinrichtungen ist eine Zwangsläufigkeit der Einbruchmeldeanlage gewährleistet.

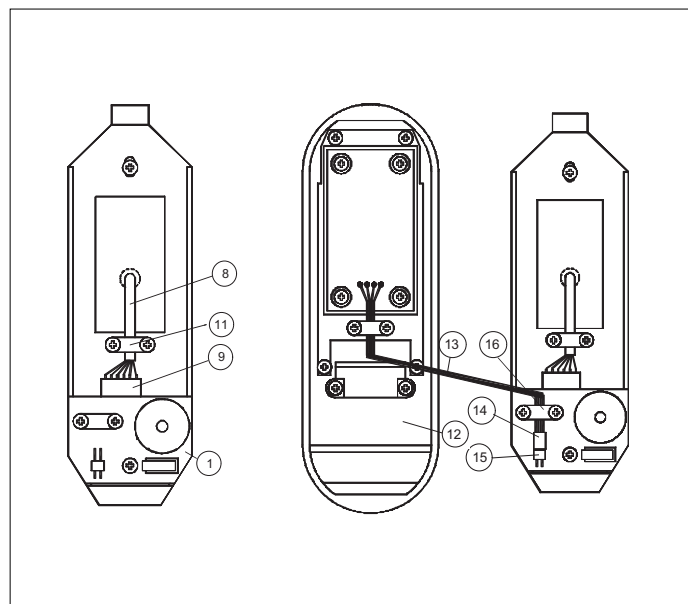
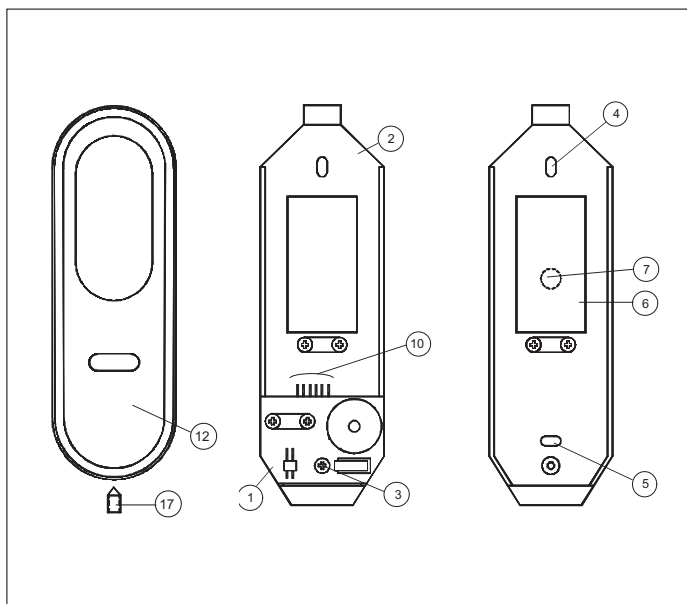
Weitere Informationen, wie

- das Einlernen und Löschen von Tastaturcodes bzw. Chipschlüssel
  - das Bedienen zur Scharf-/Unscharfschaltung
- sind dem Produkt-Handbuch „SafeKey-Auswertemodul L240/BS“ zu entnehmen.

#### Technische Daten

Abmessungen	L x B x H: 175 x 58 x 30 mm
Gewicht	0,5 kg
Material	Zinkdruckguss
Farbe	Edelstahl oder matt verchromt
Verbindungskabel	6 m, 6-adrig
VdS-Nr.	G 108 064

# SafeKey-Scharfschalteneinrichtung Wandleser WELT/A



## Bedienung

Die Elektronischen Chipschlüssel werden in den Leseschlitz eingeschoben und gleich wieder herausgezogen. Da sie Wendschlüssel sind, ist es gleichgültig, welche der beiden Seiten beim Einschub nach oben zeigt.

Jede gültige Tastatureingabe wird durch einen Piepston bestätigt. Bei Fehleingaben ist die Taste „STOP“ zu drücken und neu zu starten.

## Lieferumfang

Der Standard-Lieferumfang beinhaltet:

- das Oberteil, bestehend aus Metallkappe, Elektronikplatine, Schlüsselleser und Codetastatur
- die Montageplatte
- das 6-adrige Anschlusskabel (6 m) mit Stecker

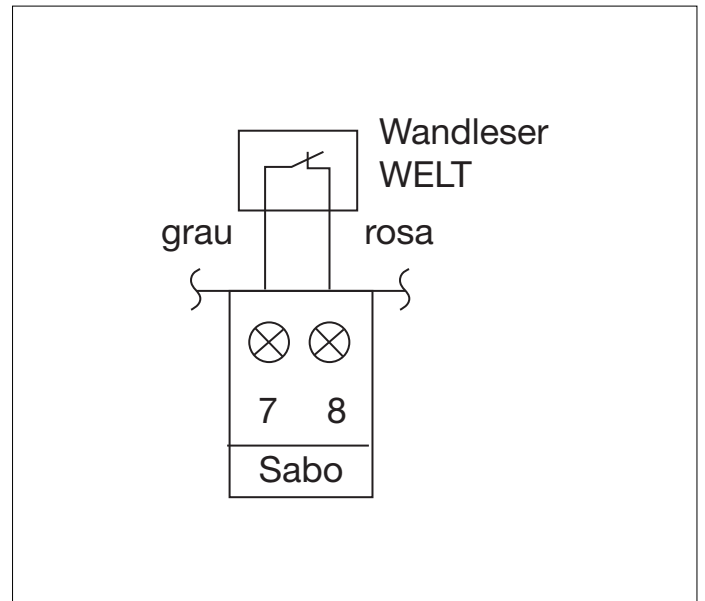
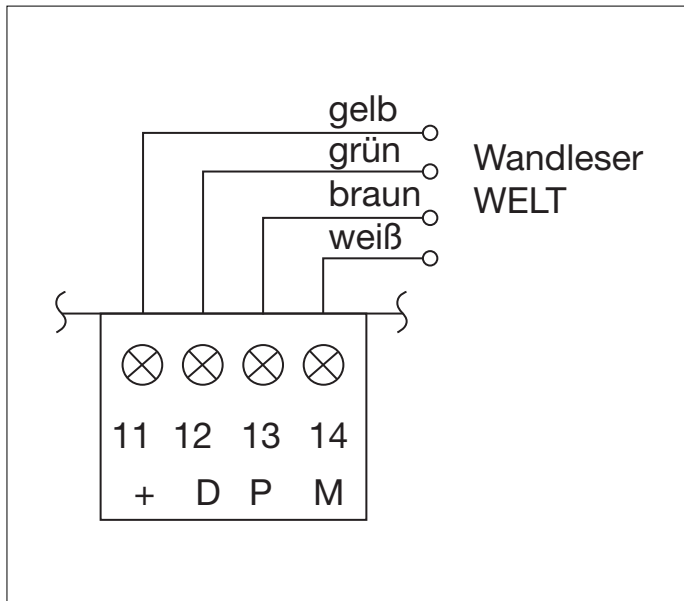
## Montage

Zur Montage ist ein Sechskant-Winkelschraubendreher bzw. Innen-Sechskant in der Größe 3 mm erforderlich

- Das Oberteil (12) des Wandlesers durch Aufschrauben des Gewindestiftes (17) von der Montageplatte (2) abnehmen
- Die Elektronikplatine (1) nach dem Lösen der Platinenschraube (3) von der Montageplatte (2) entfernen
- An den Befestigungsstellen (4) und (5) die Montageplatte (2) an die Wand schrauben und senkrecht ausrichten
- Im Fenster (6) eine Wanddurchbohrung (7) von 8 mm anbringen

- Das Anschlusskabel (8) durch die Wanddurchbohrung (7) hindurchführen
- Die Wanddurchbohrung (7) ist entsprechend den örtlichen Gegebenheiten (Holzständerbauweise, Mauerwerk, Isolierung, etc.) zu verschließen (z.B. mit Silikon)
- Die Elektronikplatine (1) mit der Platinenschraube (3) an die Montageplatte (2) schrauben
- Die Buchse (9) des Anschlusskabels (8) mit der weißen Farbmarkierung sichtbar zur Oberseite auf die Stiftleiste (10) der Elektronikplatine (1) aufstecken
- Die Kabelzugentlastung (11) am Anschlusskabel anschrauben
- Die Buchse (14) vom Verbindungskabel (13) des Oberteiles (12) in die Stiftleiste (15) der Elektronikplatine (6) einstecken (weiße Farbmarkierung sichtbar zu Oberseite)
- Die Kabelzugentlastung (16) am Verbindungskabel (13) anschrauben
- Das Oberteil (12) des Wandlesers oben schräg in die Montageplatte (2) einhängen
- Das Verbindungskabel (13) nach unten ziehen und das Oberteil (12) vorsichtig schließen
- Das Oberteil (12) durch Zuschrauben des Gewindestiftes (17) gegen die Montageplatte (2) verschrauben  
Hinweis: Falls der Wandleser einer Beregnung ausgesetzt ist, muss die Buchse (9) und Stiftleiste (10) sowie die Buchse (14) und Stiftleiste (15) nach dem Aufstecken mit Silikon abgedichtet werden

# SafeKey-Scharfschaltleinrichtung Wandleser WELT/A



## Anschluss an das Auswertemodul L240/BS

Der Anschluss des Wandleasers an das Auswertemodul L240/BS erfolgt mit dem 6-adrigen Kabel. Die maximale Leitungslänge beträgt 6 Meter. Als Zugentlastung ist das Anschlusskabel im Verteilergehäuse SAD/G mit einem Kabelbinder zu befestigen. Das Anschlusskabel wird an die Klemmen „+DPM“ angeschlossen: Gelbe Ader an Klemmen 11 („+“), grüne Ader an Klemme 12 („D“), braune Ader an Klemme 13 („P“) und weiße Ader an Klemme 14 („M“).

Der Wandabhebekontakt (rosa und graue Ader) wird an die Sabotage-Meldergruppe „Sabo“ angeschlossen und die Auswertung der Sabotage-Meldergruppe muss aktiviert werden. Graue Ader an Klemme 7 („Sabo“) und rosa Ader an Klemme 8 („Sabo“).

## Bestellangaben

Produktfoto	Beschreibung	Kurzbezeichnung	Erzeugnis-Nr.	bbn 40 16779 EAN	Preisgruppe	Gewicht 1 Stück kg	Verp.- Einheit Stück
	Wandleser mit Tastatur, AP, Edelstahl	WELT/A,ES	GHQ3 050 024 R0001	58571 2	53	0,8	1
	Wandleser mit Tastatur, AP, matt verchromt	WELT/A,MC	GHQ3 050 024 R0011	65789 1	53	0,8	1

# Kontakt

## **ABB STOTZ-KONTAKT GmbH**

Postfach 10 16 80  
69006 Heidelberg, Deutschland  
Eppelheimer Straße 82  
69123 Heidelberg, Deutschland  
Telefon: +49 6221 701 607  
E-Mail: [knx.marketing@de.abb.com](mailto:knx.marketing@de.abb.com)

[www.abb.de/knx](http://www.abb.de/knx)

[www.abb.de/stotz-kontakt](http://www.abb.de/stotz-kontakt)

## **KNX - Technische Helpline**

Telefon: +49 6221 701 434  
E-Mail: [knx.helpline@de.abb.com](mailto:knx.helpline@de.abb.com)

## **Sicherheitstechnik - Technische Helpline**

Telefon: +49 6221 701 782  
E-Mail: [knx.helpline@de.abb.com](mailto:knx.helpline@de.abb.com)

## **Hinweis:**

Technische Änderungen der Produkte sowie Änderungen im Inhalt dieses Dokuments behalten wir uns jederzeit ohne Vorankündigung vor. Bei Bestellungen sind die jeweils vereinbarten Beschaffenheiten maßgebend. Die ABB AG übernimmt keinerlei Verantwortung für eventuelle Fehler oder Unvollständigkeiten in diesem Dokument.

Wir behalten uns alle Rechte an diesem Dokument und den darin enthaltenen Gegenständen und Abbildungen vor. Vervielfältigung, Bekanntgabe an Dritte oder Verwertung seines Inhaltes – auch von Teilen – ist ohne vorherige schriftliche Zustimmung durch die ABB AG verboten.

Copyright© 2010 ABB  
Alle Rechte vorbehalten