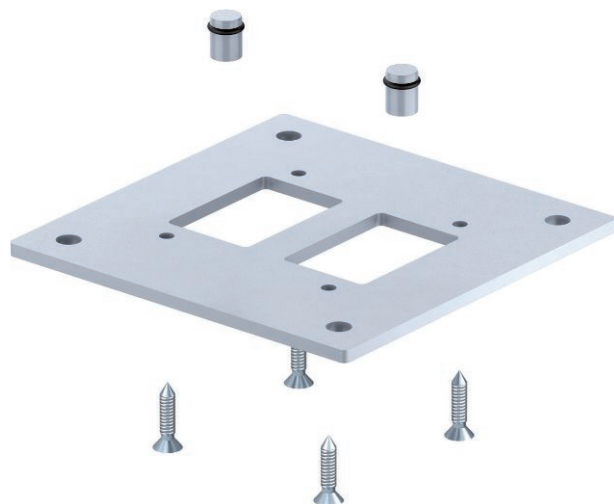


Technisches Datenblatt

Bodenplatte für Industriesäule

Art.-Nr. 6290416



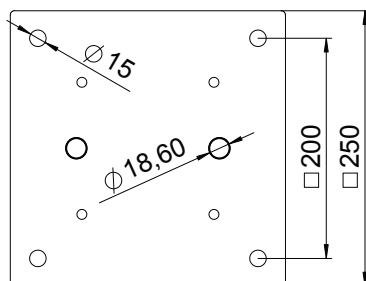
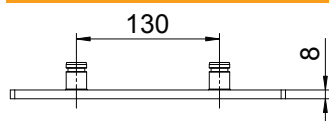
Bodenplatte zur Befestigung der ISS-Industriesäule auf dem Boden. Im Lieferumfang enthalten sind 4 Befestigungsschrauben zur Montage der Bodenplatte am Säulenprofil und 2 Dichtstopfen zum luftdichten Verschließen der Druckluftkanäle.

St Stahl

Stammdaten

Art.-Nr.	6290416
Typ	ISS160160BP
Bezeichnung 1	Bodenplatte
Bezeichnung 2	für Industriesäule
Dimension	250x250x8mm
Farbe	weißaluminium
RAL-Nummer	9006
Werkstoff	Stahl
Werkstoff Kürzel	St
Kleinste Verkaufseinheit	1,00 Stück
Gewicht	382,00 kg/100 St.

Technische Daten



Länge	250,00 mm
Breite	250,00 mm
Höhe	8,00 mm
Einstellbar	<input type="checkbox"/>
Halogenfrei	<input checked="" type="checkbox"/>