




## LED-Element,Boden,blau

Typ  
Art.-Nr.

**M22-LEDC230-B**  
**218060**

### Lieferprogramm


Sortiment			RMQ-Titan (Bohrloch 22.5 mm)
Grundfunktion			LED-Elemente
Einzelgerät/Komplettgerät			Einzelgerät
Befestigung			Bodenbefestigung
Anschlusstechnik			Schraubklemmen
Bemessungsbetriebsspannung	$U_e$	V	85 - 264 V AC, 50/60 Hz
Bemessungsbetriebsstrom	$I_e$	mA	5 - 15
Leistungsaufnahme	$P_{max.}$	W	0.33
			bei 230 V
Farbe			
			blau
Schutzart			IP20
Frontring			- keine Angabe -
Anbindung an SmartWire-DT			nein
<b>Hinweise</b>			
Bei Drucktasten, Leuchtmeldern, Leuchtdrucktasten und Leuchtwahltasten gilt:			
M22...-R nur in Kombination mit M22-LED...-R			
M22...-G nur in Kombination mit M22-LED...-G			
M22...-W nur in Kombination mit M22-LED...-W			
M22...-Y nur in Kombination mit M22-LED...-W			
M22...-B in Kombination mit M22-LED...-W oder M22-LED...-B			

### Approbationen

Product Standards  
UL File No.  
UL CCN  
CSA File No.  
CSA Class No.  
NA Certification  
Degree of Protection

IEC/EN 60947-5; UL 508; CSA-C22.2 No. 14-05; CSA-C22.2 No. 94-91; CE marking  
E29184  
NKCR  
012528  
3211-03  
UL listed, CSA certified  
UL/CSA Type: -

### Allgemeines

Normen und Bestimmungen			IEC/EN 60947 VDE 0660
Betätigungsdrehmoment (Schraubklemmen)		Nm	 0.8
Schutzart			IP20
Klimafestigkeit			Feuchte Wärme, konstant, nach IEC 60068-2-78 Feuchte Wärme, zyklisch, nach IEC 60068-2-30
Umgebungstemperatur		°C	
offen		°C	- 25 - + 70
Lagerung		°C	- 40 - + 80
Einbaulage			beliebig
Schockfestigkeit		g	30 Schockdauer 11 ms Halbsinus gemäß IEC 60068-2-27
Anschlussquerschnitte		mm <sup>2</sup>	
eindrätig		mm <sup>2</sup>	0.75 - 2.5

mehrdrätig	mm <sup>2</sup>	0.5 - 2.5
------------	-----------------	-----------

## Strombahnen

Bemessungsstoßspannungsfestigkeit	U <sub>imp</sub>	V AC	6000
Bemessungsisolationsspannung	U <sub>i</sub>	V	500
Überspannungskategorie/Verschmutzungsgrad			III/3

## Hinweise

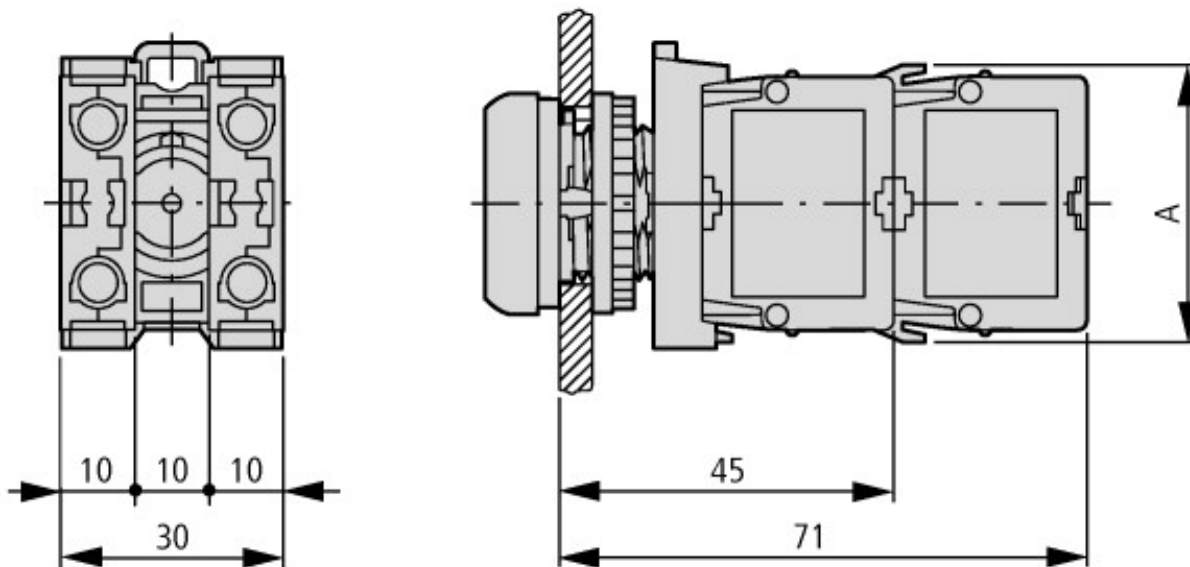
**Hinweise** > 200 V AC/60 Hz: -25/+55 °C

Innenraum und geschützte Außenaufstellung

## Technische Daten nach ETIM 4.0

Mit integriertem Vorwiderstand			Nein
Art des Leuchtmittels			LED
Fassung			ohne
Befestigungsart			Bodenbefestigung
Mit integriertem Leuchtmittel			Ja
Spannungsart zur Betätigung			AC
Mit integrierter Diode			Ja
Mit integriertem Trafo			Nein
Bemessungsbetriebsspannung U <sub>e</sub> bei AC 60 Hz		V	230
Farbe des Leuchtmittels			blau
Bemessungsbetriebsspannung U <sub>e</sub> bei AC 50 Hz		V	230
Bemessungsbetriebsspannung U <sub>e</sub> bei DC		V	0
Anschlussart Hilfsstromkreis			Schraubanschluss

## Abmessungen



Taster mit M22-(C)K...  
Taster mit M22-(C) LED...+ M22-XLED...

## Weitere Produktinformationen (Verlinkungen)

**IL04716002Z (AWA1160-1745) System RMQ-Titan**

IL04716002Z (AWA1160-1745) System  
RMQ-Titan

[ftp://ftp.moeller.net/DOCUMENTATION/AWA\\_INSTRUCTIONS/IL04716002Z2011\\_03.pdf](ftp://ftp.moeller.net/DOCUMENTATION/AWA_INSTRUCTIONS/IL04716002Z2011_03.pdf)