

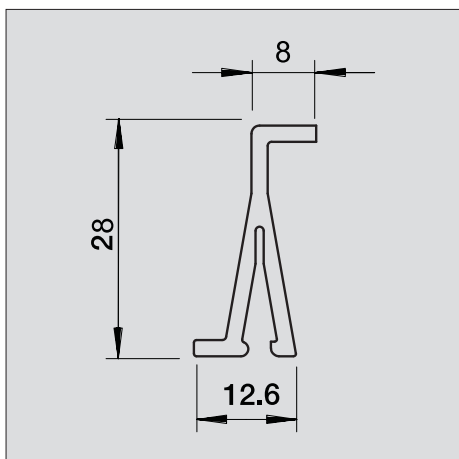
Trennwand



Trennwand zur Unterteilung der WDK- Kanäle der Kanalhöhe 40 mm und verschiedener ISS Installationssäulen zur Installation unterschiedlicher Spannungsebenen. Die Trennwände werden auf die Bodenpilze aufgesteckt.

Typ	Farbe	Länge mm	Verp. m	Gewicht kg/100 m	Art.-Nr.
2371 40	lichtgrau	2000	60	13,500	6023 09 6

PVC Polyvinylchlorid



CE