

Wandverteiler Kunststoff Anif7 BV 16/5 3xSSD M25oBVu HKL Pc



STAMMDATEN

Artikel-Typ	Produkt
GTIN	9003399950018
Herstellernummer	9135110
Type / Modell	9135110
Einheit Inhalt	Stück
Einheit Bestellung	Stück
Inhaltsmenge	1 Stück
Preisbezugsmenge	1
Mindestbestellmenge	1 Stück
Bestellschritt	1 Stück
Ursprungsland	AT
Zolltarifnummer	85371099

BESCHREIBUNG

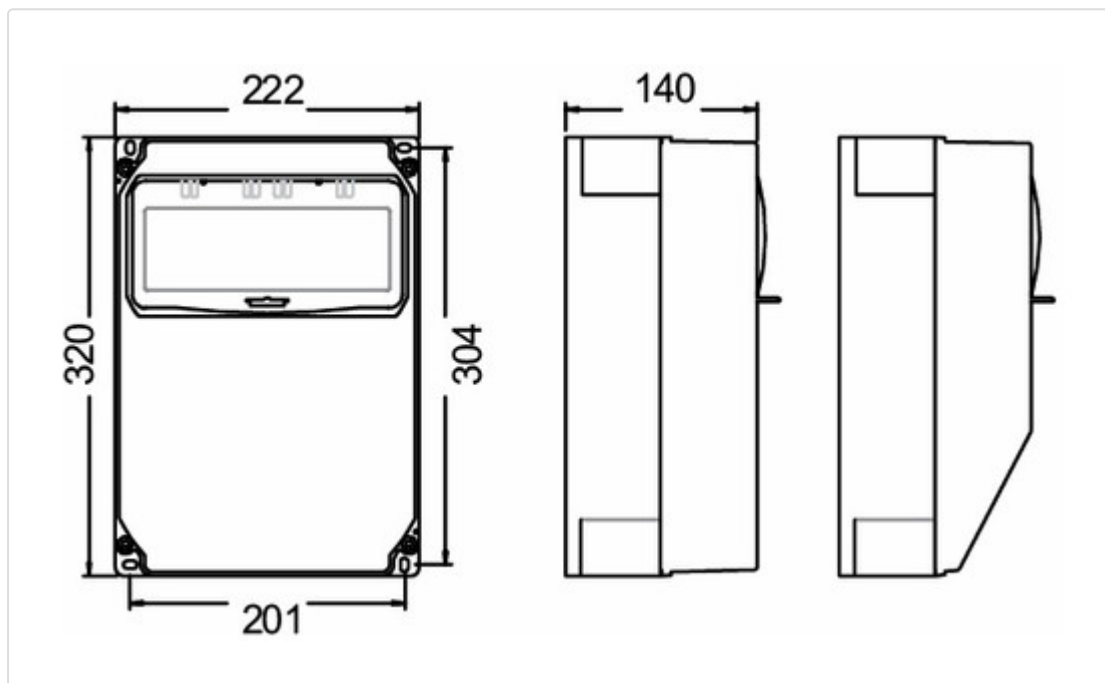
Kunstst.-Wandverteiler Modell ANIF7 IP54 320x222x140 1xM25 Verschraubung oben (Kabeldurchm. 13-18mm PG21) grau 1xBlindverschraubung M25 unten 1xCEE-Steckdose 16A 5p 400V abgesichert ü. 1xLS 16A 3p C 3xSK-Steckdose 16A 250V IP54 abgesichert ü. 3xLS 16A 1p C 1xFI 63A/4/0.03A (TYP A 40AT) über alle Ausgänge Leitungsschutzschalter und FI-Schutzschalter Marke PCE VDE Verteiler auf HKL-Klemme (max.5x25qmm /5x16qmmYF!) verdrahtet

MERKMALE

ETIM-6.0: CEE-Steckdosen-Kombination (EC000379)

CEE-Steckdose - 16 A	1x16A5p400V
CEE-Steckdose - 32 A	ohne
CEE-Steckdose - 63 A	ohne
CEE-Steckdose - 125A	ohne
Anzahl der SCHUKO-Steckdosen	3
Sonstige Einbauten und/oder Leerplätze	-
Absicherung	LS-Schalter
FI-Schutzschalter	FI mit IFN 0,03 A (Standard)
Anzahl der Leitungsschutzschalter	4
Werkstoff des Gehäuses	Kunststoff
Einspeisung/Anschlussmöglichkeit	1 Leitung (Stichleitung)
Art des Netzanschlusses	M25
Kabellänge	-
Handhabung	Wandmontage
Schutzart (IP)	IP54
Militärausführung	-
Farbe	grau
Höhe	320 mm
Breite	222 mm
Tiefe	140 mm

BILDER



KONTAKT

PC Electric GmbH

Diesseits 145, A-4973 St. Martin/Innkreis

Tel: +43 7751 / 61 22 Fax: +43 7751 / 6969

eMail: office@pcelectric.at

www.pcelectric.at