

Identifikation	Typ Art.-Nr.	LV-V5TI-5341 0° AC/DC 24V 705341
Beschreibung	Steckadapter für Ventilstecker Bauform BI (11 mm) Kontaktanordnung in 0° und 180° Ausführung	
Technische Daten	Funktionsart Steckadapter Schutzbeschaltung Varistor Nennspannung AC/DC 24 V Nennspannungsbereich 18 – 30 V Stromaufnahme 4 mA Abschaltspitze ≤ 100 V Nennfrequenz 50 – 60 Hz Halteleistung 200 VA	
Allgemeine Daten	Bauform V5TI (BI Ind. 11 mm) Statusanzeige LED grün Strombelastbarkeit ≤ 7 A Polzahl 2 Gehäusematerial PA	

18.03.2018 – Technische Änderungen vorbehalten

Art.-Nr. 705341

Deutschland: Friedrich Lütze GmbH

Postfach 12 24 (PLZ 71366) • Bruckwiesenstraße 17-19 • D-71384 Weinstadt
 Tel. +49 (0)7151 6053-0 • Fax +49 (0)7151 6053-277(-288)
 www.luetze.de • info@luetze.de

Österreich: LÜTZE Elektrotechnische Erzeugnisse Ges. m.b.H.

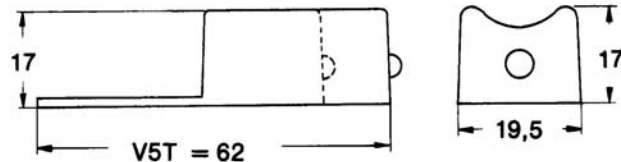
Niedermoserstraße 18 • A-1220 Wien
 Tel. +43 (0)1 257 52 52-0 • Fax +43 (0)1 257 52 52-20
 www.luetze.at • office@luetze.at

Schweiz: LÜTZE AG

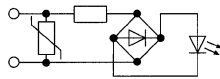
Oststrasse 2 • CH-8854 Siebnen
 Tel. +41 (0)55 450 23 23 • Fax +41 (0)55 450 23 13
 www.luetze.com • info@luetze.ch

Technisches Datenblatt • Entstörtechnik

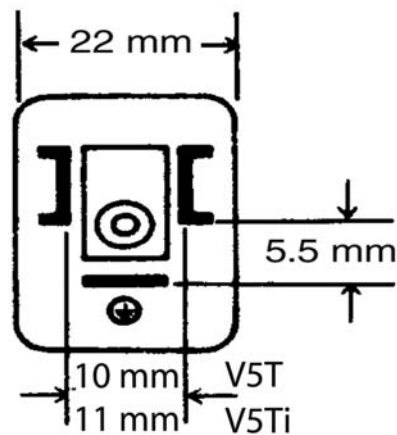
Gehäusefarbe	schwarz
Verschmutzungsgrad	3
Schutzart	IP65
Montage	steckbar Steckerdichtung entfällt
Anschlussart	Steckkontakte
Arbeitstemperaturbereich	-20 °C ... +60 °C
Lagertemperaturbereich	-25 °C ... +80 °C
Maßzeichnung	



Anschlussbild



Kontaktanordnung



18.03.2018 – Technische Änderungen vorbehalten

Art.-Nr. 705341

Deutschland: Friedrich Lütze GmbH

Postfach 12 24 (PLZ 71366) • Bruckwiesenstraße 17-19 • D-71384 Weinstadt
Tel. +49 (0)7151 6053-0 • Fax +49 (0)7151 6053-277(-288)
www.luetze.de • info@luetze.de

Österreich: LÜTZE Elektrotechnische Erzeugnisse Ges. m.b.H.

Niedermoserstraße 18 • A-1220 Wien
Tel. +43 (0)1 257 52 52-0 • Fax +43 (0)1 257 52 52-20
www.luetze.at • office@luetze.at

Schweiz: LÜTZE AG

Oststrasse 2 • CH-8854 Siebnen
Tel. +41 (0)55 450 23 23 • Fax +41 (0)55 450 23 13
www.luetze.com • info@luetze.ch



TECHNIK MIT SYSTEM