





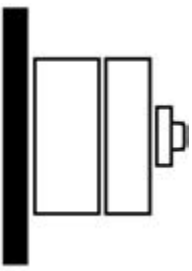
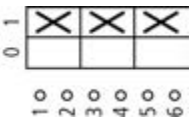



Hauptschalter, +Gehäuse, 3p, 25A, Griff rot gelb, abschliessbar

Typ P1-25/12/SVB
Art.-Nr. 207293

Katalog Nr. SP1-025-I2CRQ

Lieferprogramm

Sortiment			Hauptschalter Wartungsschalter Reparaturschalter
Typkennner			P1
NOT-Halt			als NOT-AUS-/NOT-Halt-Funktion mit rotem Drehgriff und gelbem Sperrkranz
Hinweise			Hilfsschalterkontakt oder Neutralleiter nachrüstbar
Hauptstrombahnen Pole 			3
Hilfsstrombahnen 		S	0
		Ö	0
Abschließbarkeit			abschließbar in 0-Stellung
Schutzart			IP65
			
Bauform			Hauptschalter Aufbau 
Schaltzeichen			
Frontschild-Nr.			 FS 908
Bemessungsbetriebsleistung AC-23A, 50 - 60 Hz			
400 V	P	kW	13
Bemessungsdauerstrom	I _u	A	25

Approbationen

Product Standards
UL File No.

UL 508; CSA-C22.2 No. 14-05; CSA-C22.2 No. 94; IEC/EN 60947-3; CE marking
E36332

Allgemeines

Normen und Bestimmungen			IEC/EN 60947, VDE 0660, IEC/EN 60204, CSA, UL Lasttrennschalter nach IEC/EN 60947-3
Klimafestigkeit			Feuchte Wärme, konstant, nach IEC 60068-2-78 Feuchte Wärme, zyklisch, nach IEC 60068-2-30
Umgebungstemperatur		°C	
gekapselt		°C	-25 - +40
Überspannungskategorie/Verschmutzungsgrad			III/3
Bemessungsstoßspannungsfestigkeit	U_{imp}	V AC	6000
Schockfestigkeit		g	15
Einbaulage			beliebig
Berührungsschutz bei senkrechter Betätigung von vorne (EN 50274)			finger- und handrücksicher

Strombahnen

Mechanische Größen			
Hauptstrombahnen Pole			3
Hilfsstrombahnen			
		S	0
		Ö	0
elektrische Kenngrößen			
Bemessungsbetriebsspannung	U_e	V AC	690
Bemessungsdauerstrom	I_u	A	25
Hinweis zum Bemessungsdauerstrom I_u			Der Bemessungsdauerstrom I_u ist bei max. Querschnitt angegeben.
Belastbarkeit bei Aussetzbetrieb, Klasse 12			
AB 25 % ED		$\times I_e$	2
AB 40 % ED		$\times I_e$	1.6
AB 60 % ED		$\times I_e$	1.3
Kurzschlussfestigkeit			
Schmelzsicherung		A gG/ gL	25
Bemessungskurzzeitstromfestigkeit (1-s-Strom)	I_{cw}	A_{eff}	640
Hinweis zur Bemessungskurzzeitstromfestigkeit I_{cw}			1-Sekunden-Strom

Schaltvermögen

Bemessungseinschaltvermögen $\cos \varphi$ nach IEC 60947-3		A	240
Bemessungsausschaltvermögen $\cos \varphi$ nach IEC 60947-3		A	
230 V		A	190
400/415 V		A	150
500 V		A	170
690 V		A	150
Sichere Trennung nach EN 61140			
zwischen den Kontakten		V AC	440
Stromwärmeverlust pro Strombahn bei I_e		W	1.1
Lebensdauer, mechanisch	Schaltspiele	$\times 10^6$	> 0.3
maximale Schalzhäufigkeit	Schaltspiele, h		1200
Wechselspannung			
AC-3			
Bemessungsbetriebsleistung Motorschalter	P	kW	
220 V 230 V	P	kW	5.5
400 V 415 V	P	kW	7.5

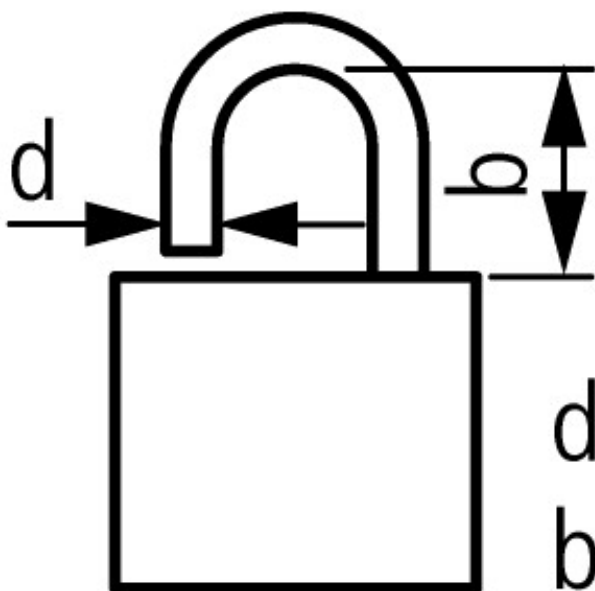
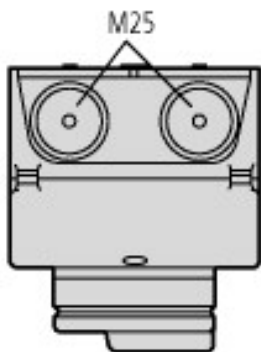
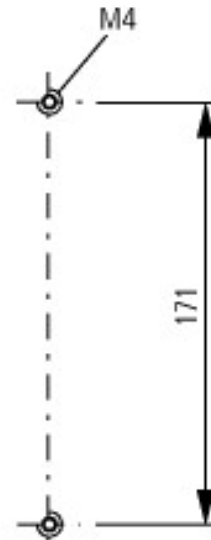
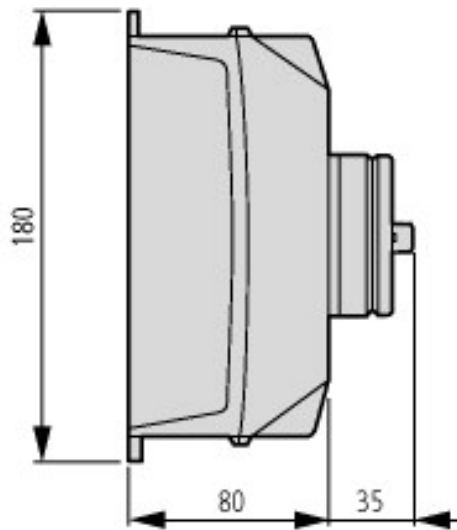
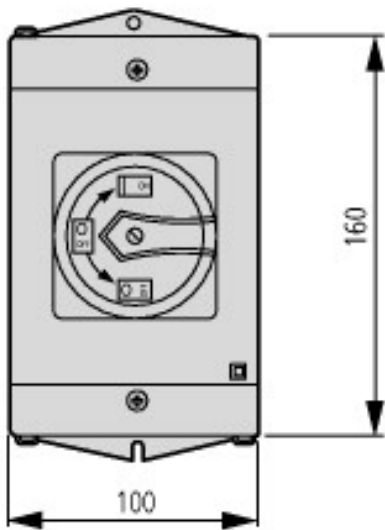
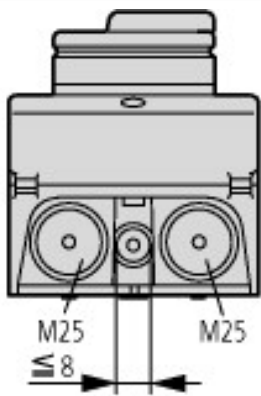
500 V	P	kW	7.5
690 V	P	kW	7.5
Bemessungsbetriebsstrom Motorschalter			
230 V	I _e	A	19.6
400V 415 V	I _e	A	15.2
500 V	I _e	A	12.1
690 V	I _e	A	8.8
AC-21A			
Bemessungsbetriebsstrom Lastschalter			
440 V	I _e	A	25
AC-23A			
Bemessungsbetriebsleistung AC-23A, 50 - 60 Hz			
230 V	P	kW	7
400 V 415 V	P	kW	13
500 V	P	kW	11
690 V	P	kW	11
Bemessungsbetriebsstrom Motorschalter			
230 V	I _e	A	25
Gleichspannung			
DC-1, Lastschalter L/R = 1 ms			
Bemessungsbetriebsstrom			
	I _e	A	25
Spannung pro in Reihe geschalteten Kontakt			
		V	60
DC-23A, Motorschalter L/R = 15 ms			
24 V			
Bemessungsbetriebsstrom			
	I _e	A	25
Kontakte			
		Anzahl	1
48 V			
Bemessungsbetriebsstrom			
	I _e	A	25
Kontakte			
		Anzahl	2
60 V			
Bemessungsbetriebsstrom			
	I _e	A	25
Kontakte			
		Anzahl	2
120 V			
Bemessungsbetriebsstrom			
	I _e	A	12
Kontakte			
		Anzahl	3
Fehlschaltungssicherheit bei 24 V DC, 10 mA			
	Fehlerhäufig	H _F	< 10 ⁻⁵ , < 1 Ausfall auf 100000 Schaltungen
Anschlussquerschnitte			
ein- oder mehrdrähtig			
		mm ²	1 x (1,5 - 6) 2 x (1,5 - 6) 1 x (1,5 - 6) 2 x (1,5 - 6)
feindrähtig mit Aderendhülse nach DIN 46228			
		mm ²	1 x (1 - 4) 2 x (1 - 4)
Anschlusschraube			
			M4
max. Anzugsdrehmoment			
		Nm	1.6

Technische Daten nach ETIM 5.0

Nieder Spannungsschaltgeräte (EG000017) / Lasttrennschalter (EC000216)			
Elektro-, Automatisierungs- und Prozessleittechnik / Niederspannungs-Schaltechnik / Lastschalter, Lasttrennschalter, Steuerschalter / Lasttrennschalter (ecl@ss8-27-37-14-03 [AKF060009])			
Ausführung als Lasttrennschalter			ja
Ausführung als Hauptschalter			ja
Ausführung als Wartungs-/Reparaturschalter			ja
Ausführung als Sicherheitsschalter			nein
Ausführung als NOT-AUS-Einrichtung			ja
Max. Bemessungsbetriebsspannung U _e bei AC		V	690

Bemessungsdauerstrom I _u	A	25
Bemessungsbetriebsleistung, AC-3, 400 V	kW	7.5
Bemessungsbetriebsleistung bei AC-23, 400 V	kW	13
Bedingter Bemessungskurzschlussstrom I _q	kA	0
Polzahl		3
Anzahl der Hilfskontakte als Öffner		0
Anzahl der Hilfskontakte als Schließer		0
Anzahl der Hilfskontakte als Wechsler		0
Motorantrieb optional		nein
Motorantrieb integriert		nein
Spannungsauslöser optional		nein
Gerätebauart		Komplettgerät im Gehäuse
Geeignet für Bodenbefestigung		ja
Geeignet für Frontbefestigung 4-Loch		nein
Geeignet für Frontbefestigung Zentral		nein
Geeignet für Verteilereinbau		nein
Geeignet für Zwischenbau		nein
Ausführung des Betätigungselements		-
Verriegelbar		ja
Anschlussart Hauptstromkreis		Schraubanschluss
Schutzart (IP), frontseitig		IP65

Abmessungen



$$d = 4 - 8 \text{ mm}$$

$$b + d \leq 47 \text{ mm}$$



Weitere Produktinformationen (Verlinkungen)

IL03802001Z (AWA1150-1689) Lasttrennschalter im Gehäuse

IL03802001Z (AWA1150-1689)
Lasttrennschalter im Gehäuse

ftp://ftp.moeller.net/DOCUMENTATION/AWA_INSTRUCTIONS/IL03802001Z2014_02.pdf

<http://de.ecat.moeller.net/flip-cat/?edition=HPLTEv1&startpage=4.87>

<http://de.ecat.moeller.net/flip-cat/?edition=HPLTEv1&startpage=4.2>

<http://de.ecat.moeller.net/flip-cat/?edition=HPLTEv1&startpage=4.4>

<http://de.ecat.moeller.net/flip-cat/?edition=HPLTEv1&startpage=4.6>

<http://de.ecat.moeller.net/flip-cat/?edition=HPLTEv1&startpage=4.8>

<http://de.ecat.moeller.net/flip-cat/?edition=HPLTEv1&startpage=4.8>

<http://de.ecat.moeller.net/flip-cat/?edition=HPLTEv1&startpage=4.90>