



Isolierstoffgehäuse, für PKZ0, +Drehgriff, schwarz/grau



Typ
Art.-Nr. CI-K2-PKZ0-G
219654

Katalog Nr. XTPAXENCS65B

Lieferprogramm

Sortiment			Zusatzrüstung
Untersortiment			Aufbaugeschäuse
Zubehör			Isolierstoffgehäuse für PKZ
			mit schwarz-grauem Drehgriff
Schutzart			IP65
verwendbar für			PKZM0-... +NHI oder AGM +U oder A +NHI-E +L-PKZ0 (2 Stück)
Hinweise			
Metrische Vorprägung oben und unten M25			
Leitungsdurchsteckmembran oben, unten, in der Rückwand und als Steuerleitungseinführung.			
Isolierstoffgehäuse CI-K2 inkl. N- und PE-Klemme.			

Approbationen

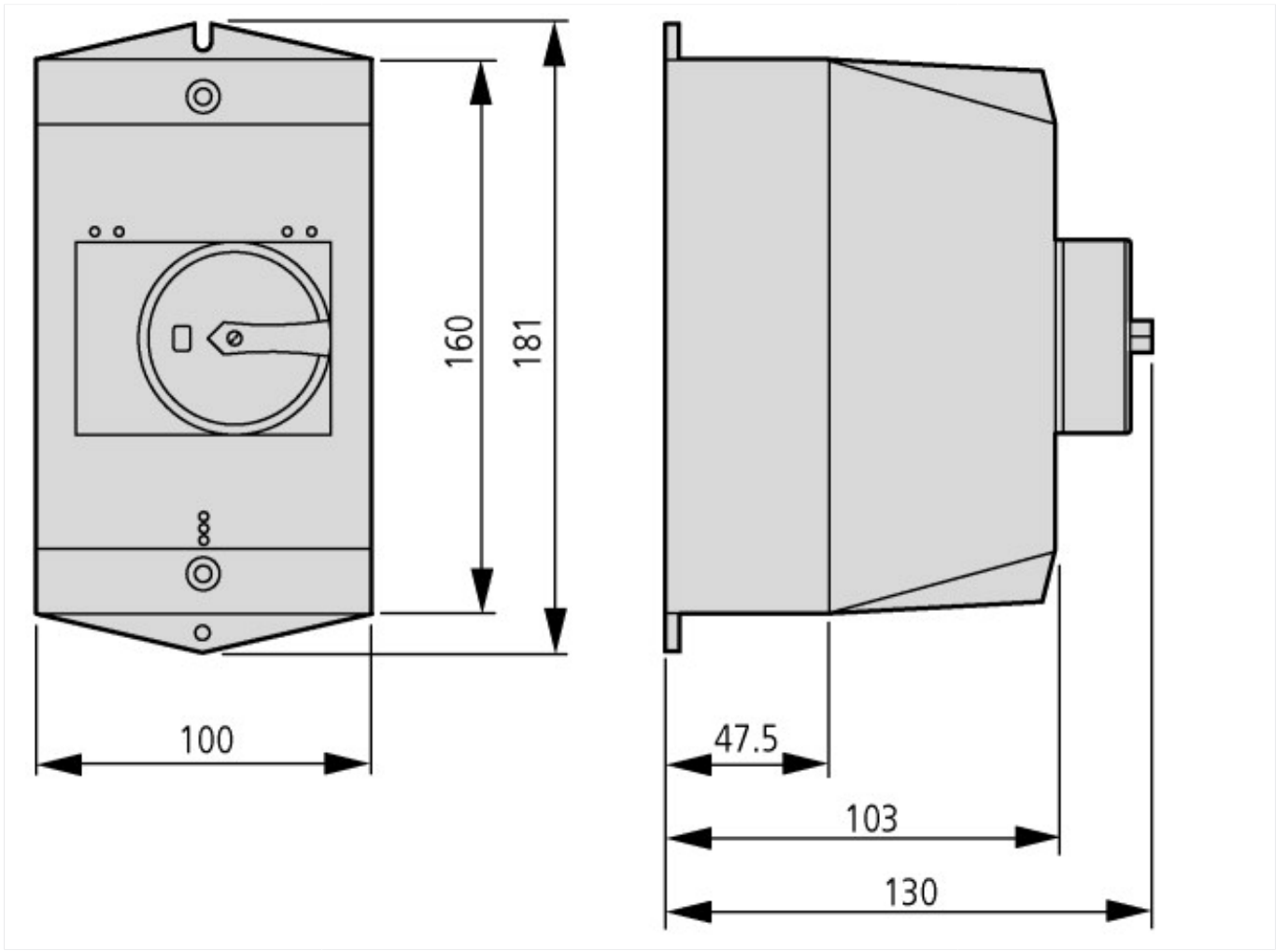
Specially designed for North America

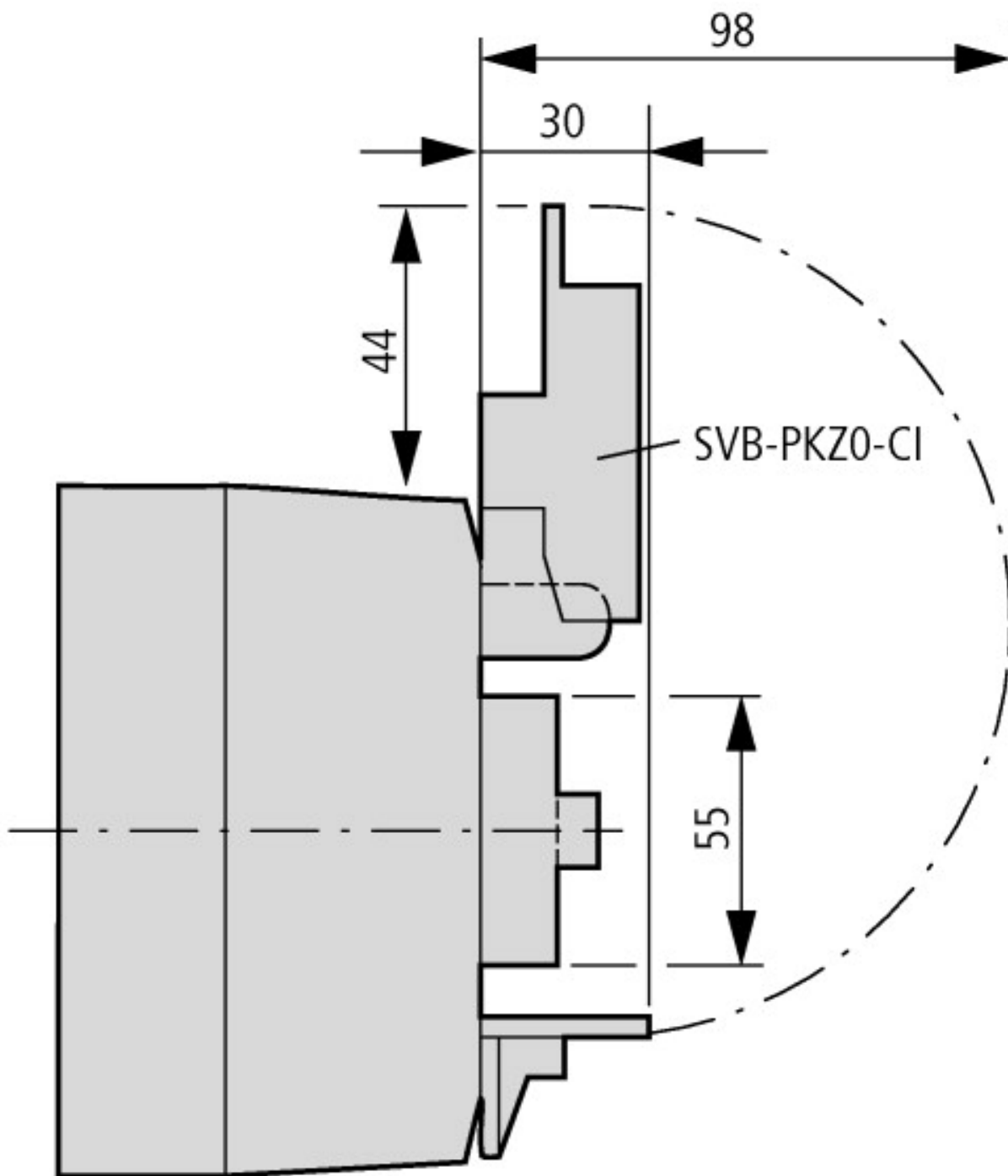
No

Technische Daten nach ETIM 5.0

Niederspannungsschaltgeräte (EG000017) / Leergehäuse für Schaltgeräte (EC000712)			
Elektro-, Automatisierungs- und Prozessleittechnik / Niederspannungs-Schalttechnik / Komponente für Niederspannungs-Schalttechnik / Leergehäuse für Schaltgeräte (ec1@ss8-27-37-13-01 [AKN343010])			
Werkstoff des Gehäuses			Kunststoff
Breite		mm	100
Höhe		mm	181
Tiefe		mm	130
Mit transparentem Deckel			nein
Geeignet für NOT-AUS			nein
Ausführung			Aufbau
Schutzart (IP)			IP65

Abmessungen





CI-K2-PKZ0-G(R)(V) + SVB-PKZ0-CI

Weitere Produktinformationen (Verlinkungen)

IL03402002Z (AWA1210-1844) Motorschutzschalter im Isolierstoffgehäuse

IL03402002Z (AWA1210-1844)
Motorschutzschalter im
Isolierstoffgehäuse

ftp://ftp.moeller.net/DOCUMENTATION/AWA_INSTRUCTIONS/IL03402002Z2010_10.pdf

Motorstarter und „Special Purpose
Ratings“ für den Nordamerikanischen
Markt

http://www.moeller.net/binary/ver_techpapers/ver953de.pdf

Sammelschienenadapter für die
rationelle Motorstartermontage - jetzt
auch für Nordamerika -

http://www.moeller.net/binary/ver_techpapers/ver960de.pdf