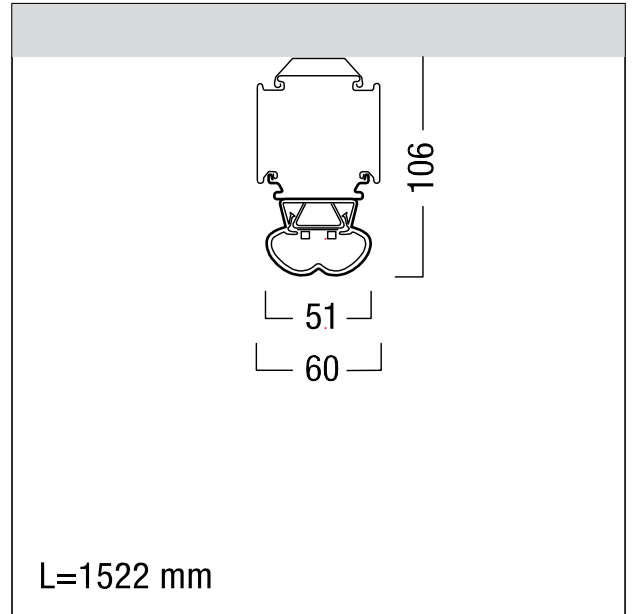


LED Lichtbandleuchte

Energieeffiziente LED Lichtbandleuchte in weiß. Gesamtleistung: 62,1 W, mit LED-Konverter; LED-Lebensdauer 50000 h bis zu einem Lichtstromrückgang auf 85 % des Anfangswertes. Farbortoleranz (initial MacAdam): 3. Leuchten Lichtstrom: 8240 lm, Leuchten Lichtausbeute: 133 lm/W. Farbwiedergabe $R_a > 80$, Farbtemperatur 4000 K. Energieeffiziente LED Lichtbandleuchte für ökologische Nachhaltigkeit und ökonomischen Nutzen. All-in-one-Ansatz: Lichtbalken, Leuchtmittel und Diffusoroptik werden in einem einzigen Produkt kombiniert. Phasenwahl am Abgriff. 100% flexible sowie werkzeuglose mechanische und elektrische Installation auf die TECTON Tragschiene durch zwei seitlich angebrachten Drehhebel. Keine Ultraviolett- und Infrarot Strahlung. Umgebungstemperatur: -20°C bis $+30^{\circ}\text{C}$. Leuchte halogenfrei verdrahtet. Hinweis: Bei Anwendung in chemisch belasteten Umgebungsatmosphären oder im Aussenraum bitte um Rücksprache mit Ihrem Berater. Abmessungen: 1522 x 51 x 48 mm. Gewicht: 2,5 kg



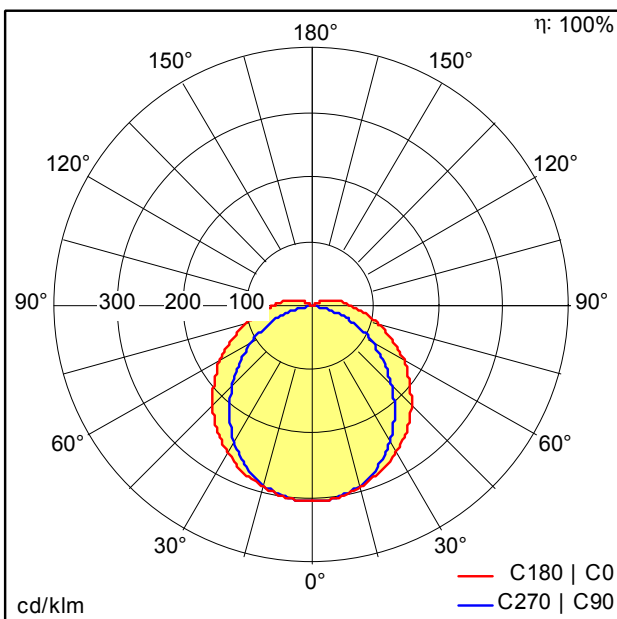
ZS_TEC_F_LED_basic.jpg



ZS_TEC_M_BasicLED.wmf

Lichtverteilung

STD - Standard



D32716AA_TECTON_B_BASIC_L1522_LED8000-840.ltd

- Lichtquelle: LED
- Leuchten Lichtstrom*: 8240 lm
- Leuchten Lichtausbeute*: 133 lm/W
- Farbwiedergabeindex min.: 80
- Betriebsgerät: 1 x 00155201 DRV OS OT FI 75W
550mA 216V F #D LT2 L I
- Ähnlichste Farbtemperatur*: 4000 Kelvin
- Farbortoleranz (initial MacAdam)*: 3
- Mittlere Bemessungslebensdauer*: 50000h L85 bei 30°C
- Leuchten Leistung*: 62,1 W $\Lambda = 0,98$
- Standby Leistung*: 0,15 W
- Wartungskategorie: D - Geschlossen IP2X

Die mit * gekennzeichneten Werte sind Bemessungswerte. Leistung und Lichtstrom unterliegen initial einer Toleranz von $\pm 10\%$. Toleranz der Farbtemperatur: ± 150 K. Die Werte gelten, wenn nicht anders angegeben, für eine Umgebungstemperatur von 25°C . Technologiebedingt geht der Lichtstrom innerhalb der Nutzungszeit zurück. Der Ausfall von bis zu 3 Einzel - LEDs beeinträchtigt nicht die Funktion und stellt keinen Reklamationsgrund dar.