



Joystick, RMQ-Titan, mit Metallachse, 4 Stellungen, Frontring Metall



Typ **M30C-FWJS4**
 Katalog Nr. **187077**
 Alternate Catalog **M30C-FWJS4**
 No.

Lieferprogramm

Sortiment			Flat Front (Bohrloch 30,5 mm)
Grundfunktion			Joystick
Einbaudurchmesser	∅	mm	30.5
Einzelgerät/Komplettgerät			Einzelgerät
Funktion:			
Funktion			
Beschreibung			mit einem Schaltpunkt je Betätigungsrichtung
			mit Metallachse
			4 Stellungen
Schutzart			IP66
Frontring			Frontring Metall
Anbindung an SmartWire-DT			ja mit RMQ-SWD-Anschaltungen
Funktion			tastend in jeder Position

Technische Daten

Allgemeines

Normen und Bestimmungen			IEC/EN 60947 VDE 0660
Lebensdauer, mechanisch		x 10 ⁶	> 0.1 Schaltspiele
Betätigungsfrequenz	Schaltspiele/h		≤ 2000
Betätigungskraft		N	≤ 5
Klimafestigkeit			Feuchte Wärme, konstant, nach IEC 60068-2-78 Feuchte Wärme, zyklisch, nach IEC 60068-2-30
Schutzart			IP66
Umgebungstemperatur			
offen		°C	-25 - +70
Einbaulage			Nach Bedarf
Schockfestigkeit		g	15 Schockdauer 11 ms Halbsinus gemäß IEC 60068-2-27
Schiffszulassungen			DNV GL

Daten für Bauartnachweis nach IEC/EN 61439

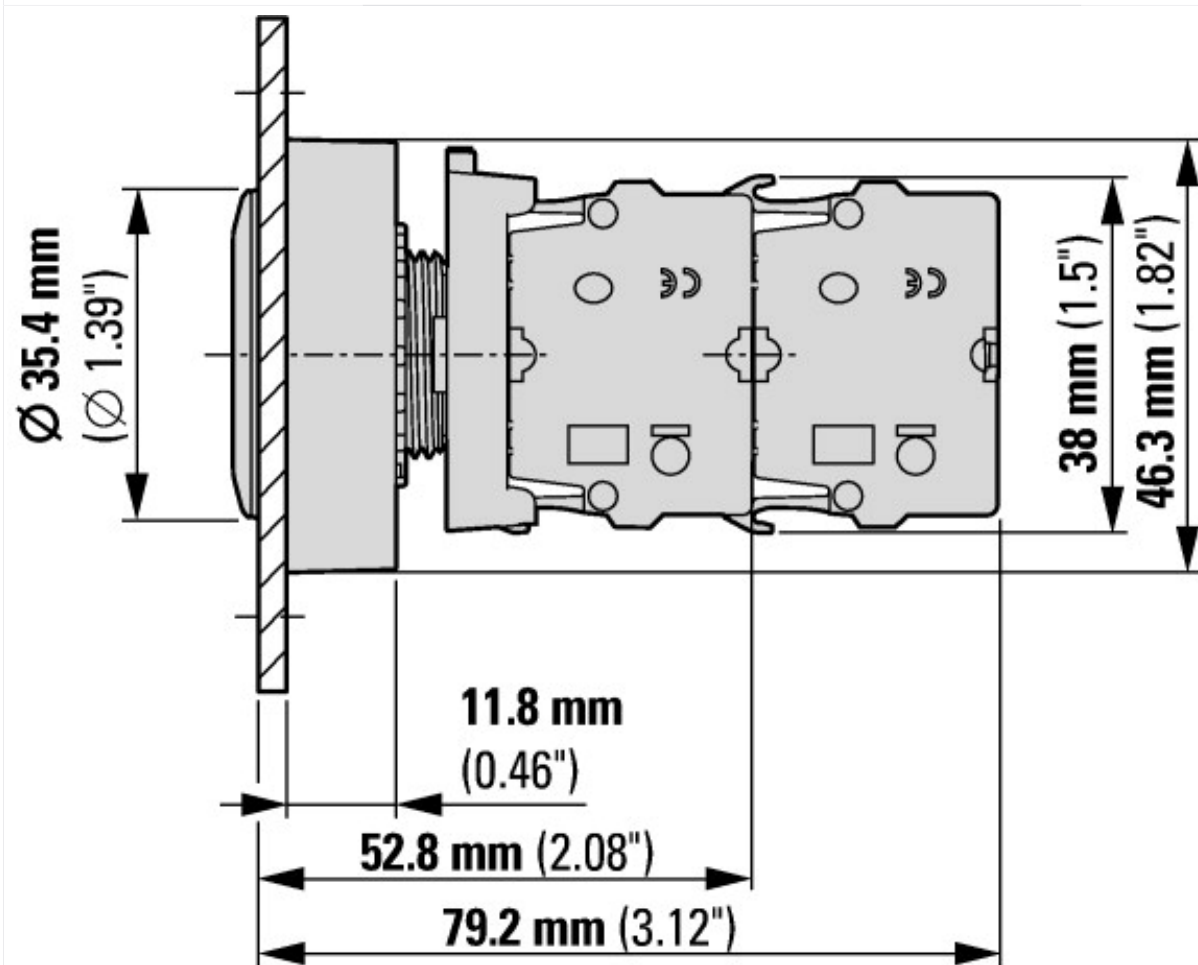
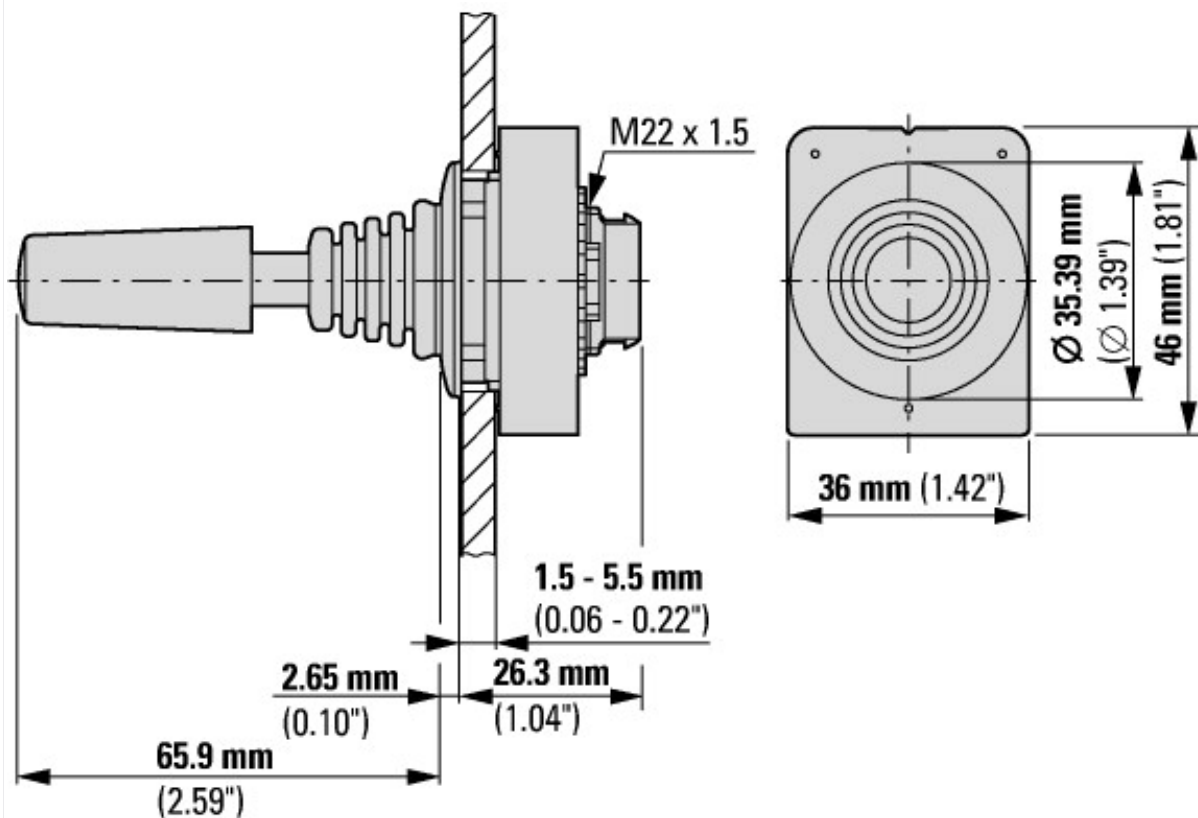
Technische Daten für Bauartnachweis			
Min. Betriebsumgebungstemperatur		°C	-25
Max. Betriebsumgebungstemperatur		°C	70

Technische Daten nach ETIM 7.0

Niederspannungsschaltgeräte (EG000017) / Steuerschalter, Joystick (EC000632)			
Elektro-, Automatisierungs- und Prozessleittechnik / Niederspannungs-Schalttechnik / Lastschalter, Lasttrennschalter, Steuerschalter / Steuerschalter, Joystick (ecl@ss10.0.1-27-37-14-04 [AKF061013])			
Bemessungsbetriebsstrom Ie bei AC-21		A	0
Zentralbefestigung, Lochdurchmesser		mm	30
Joysticklänge		mm	66
Anzahl der Betätigungsrichtungen			4
Anzahl der Schaltstufen			1
Anzahl der Schließer je Betätigungsrichtung			0
Anzahl der Öffner je Betätigungsrichtung			0
Anzahl der Wechselkontakte je Richtung			0
Mit Rückzug in Nullstellung			ja
Verriegelung in Nullstellung			nein
Codegeber			nein
Analogausgangssignal konfigurierbar			nein
Mit Frontring			ja
Werkstoff des Frontrings			Metall
Farbe Frontring			Chrom
Schutzart (IP)			IP66
Schutzart (NEMA)			4X

Approbationen

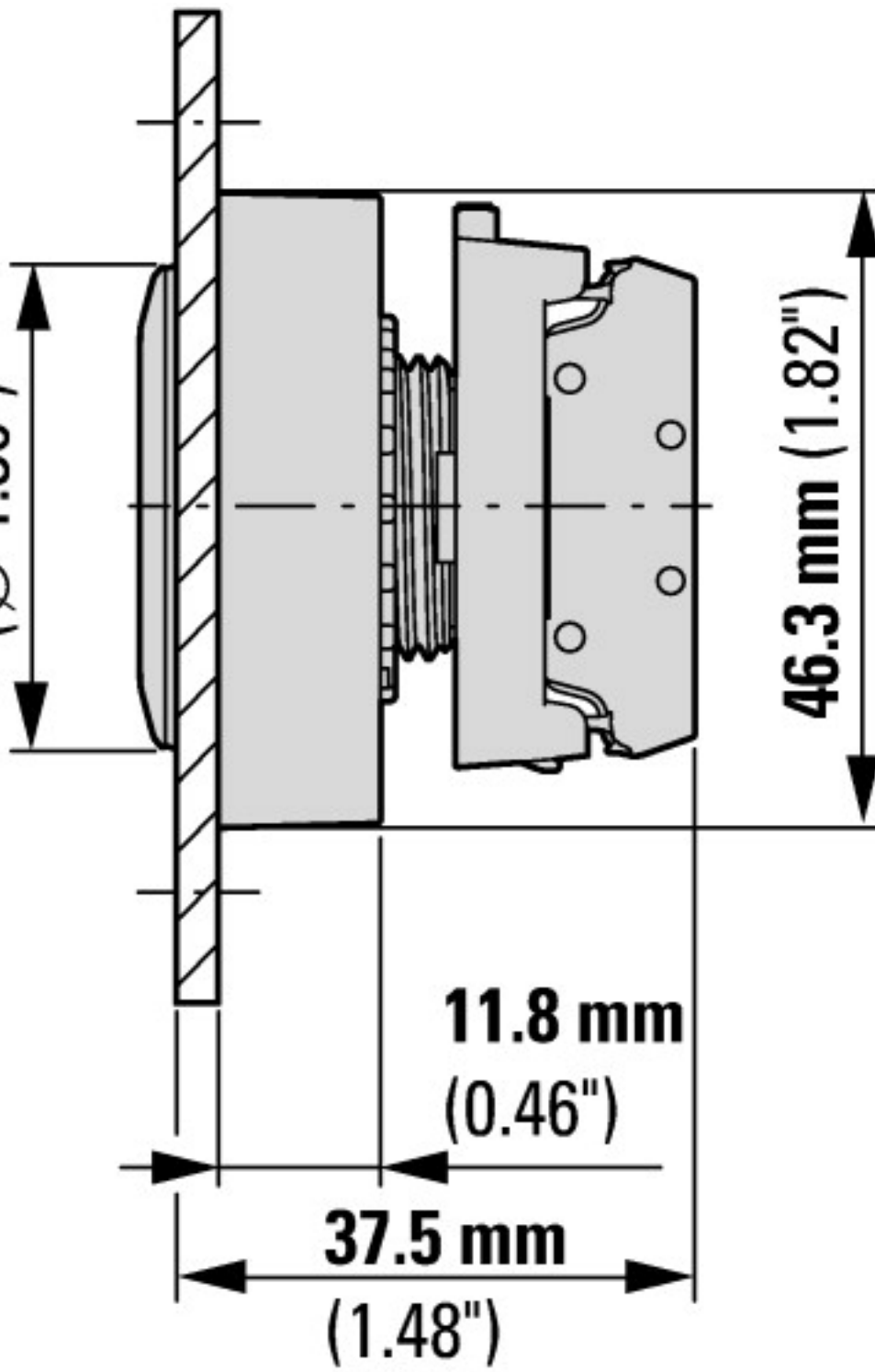
Product Standards			IEC/EN 60947-5; UL 508; CSA-C22.2 No. 14-05; CSA-C22.2 No. 94-91; CE marking
UL File No.			E29184
UL Category Control No.			NKCR
CSA File No.			012528
CSA Class No.			3211-03
North America Certification			UL listed, CSA certified
Degree of Protection			UL/CSA Type 3R, 4X, 12, 13



mit 2 Standard-Kontaktelementen M22-K...

Ø 35.4 mm

(Ø 1.39")



mit Flat-Rear-Kontaktelementen M22-FK...

