



GHG 610 1953 R0105



GHG 610 1953 R0106



GHG 610 1953 R0102



GHG 610 1953 R0103

**Gerätehalter**

| Typ      | Befestigung            | Bestell-Nr.        |
|----------|------------------------|--------------------|
| Größe 1  | Wandbefestigung        | GHG 610 1953 R0101 |
| Größe 1  | Gitterinnenbefestigung | GHG 610 1953 R0103 |
| Größe 1  | Rohrbefestigung        | GHG 610 1953 R0102 |
| Größe 2  | Wandbefestigung        | GHG 610 1953 R0104 |
| Größe 2  | Gitterinnenbefestigung | GHG 610 1953 R0106 |
| Größe 2  | Rohrbefestigung        | GHG 610 1953 R0105 |
| Größe 2A | Wandbefestigung        | GHG 610 1953 R0107 |
| Größe 2A | Gitterinnenbefestigung | GHG 610 1953 R0109 |
| Größe 2A | Rohrbefestigung        | GHG 610 1953 R0108 |
| Größe 3  | Wandbefestigung        | GHG 610 1953 R0118 |
| Größe 3  | Gitterinnenbefestigung | GHG 610 1953 R0118 |
| Größe 3  | Rohrbefestigung        | GHG 610 1953 R0110 |
| Größe 4  | Wandbefestigung        | GHG 610 1953 R0126 |
| Größe 4  | Gitterinnenbefestigung | GHG 610 1953 R0126 |
| Größe 4  | Rohrbefestigung        | GHG 610 1953 R0130 |
| Größe 5  | Wandbefestigung        | GHG 610 1953 R0128 |
| Größe 5  | Gitterinnenbefestigung | GHG 610 1953 R0128 |
| Größe 5  | Rohrbefestigung        | GHG 610 1953 R0132 |

## Befestigungsmaterial und Zubehör



Schutzdach



Steckbefestigung



Blindstopfen



Schildträger mit Schild

### Zubehör

| Typ   | BE | Bestell-Nr.               |
|---|----|---------------------------|
| <b>für Gerätehalter</b>   |    |                           |
| Schildträger mit Bezeichnungsschild (unbeschriftet) für Gerätehalter Größe 1, 2, 2A und 3     | 10 | <b>GHG 610 1953 R0057</b> |
| Bezeichnungsschild für Schildträger und Gerätehalter Größe 4 und Größe 5                      | 10 | <b>GHG 610 1953 R0011</b> |
| Blindstopfen für nicht benutzte Halterbefestigungspunkte der Gerätehalter Größe 4 und Größe 5 | 10 | <b>GHG 610 1953 R0134</b> |
| Steckbefestigung für CEAG-Geräte mit 5,5 mm und 11 mm Befestigungsfüßen 1 Set = je 4 Stück    | 10 | <b>GHG 610 1953 R0041</b> |
| Montagesatz für Rohre 1" (Ø 27 - 30 mm) für Gerätehalter für Rohrbefestigung                  | 10 | <b>GHG 610 1953 R0020</b> |

Die Bestellnummer ist für 1 Stück angegeben.

Bitte beachten Sie, dass wir nur in Bestelleinheiten (BE) laut Tabelle liefern können.

| Typ                                  | Befestigung                                  | Bestell-Nr.               |
|--------------------------------------|--|---------------------------|
| <b>Schutzdächer für Gerätehalter</b> |  |                           |
| Größe 1                              | für Gerätehalter Größe 1                     | <b>GHG 610 1955 R0101</b> |
| Größe 2                              | für Gerätehalter Größe 2                     | <b>GHG 610 1955 R0102</b> |
| Größe 2A                             | für Gerätehalter Größe 2A                    | <b>GHG 610 1955 R0103</b> |
| Größe 3                              | für Rohrgerätehalter Größe 3 vertikal        | <b>GHG 610 1955 R0104</b> |
| Größe 3A                             | für Wand-/Gitterinnenhalter Größe 3 vertikal | <b>GHG 610 1955 R0105</b> |
| Größe 3B                             | für Rohrgerätehalter Größe 3 horizontal      | <b>GHG 610 1955 R0106</b> |
| Größe 4                              | für Gerätehalter Größe 4                     | <b>GHG 610 1955 R0107</b> |
| Größe 5                              | für Gerätehalter Größe 5                     | <b>GHG 610 1955 R0108</b> |



GHG 610 1953 R0105



GHG 610 1953 R0106

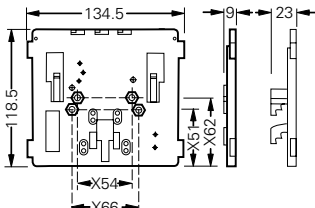


GHG 610 1953 R0102

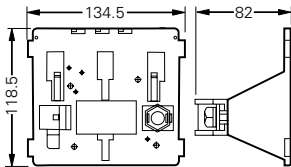


GHG 610 1953 R0103

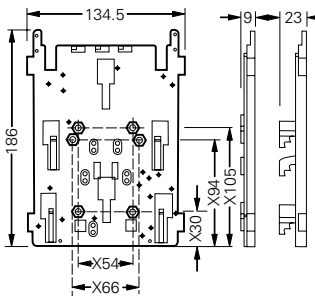
Maßzeichnungen



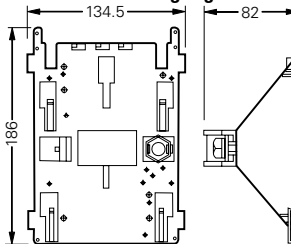
Größe 1 für Wand- und Gitterinnenbefestigung



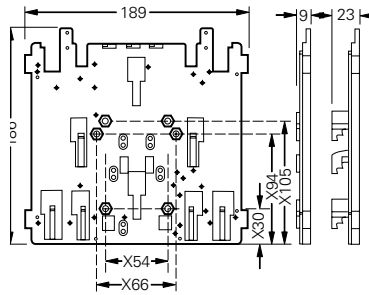
Größe 1 für Rohrbefestigung



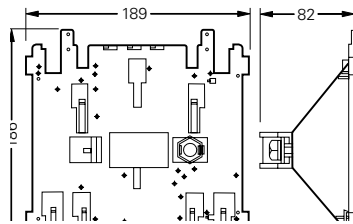
Größe 2 für Wand- und Gitterinnenbefestigung



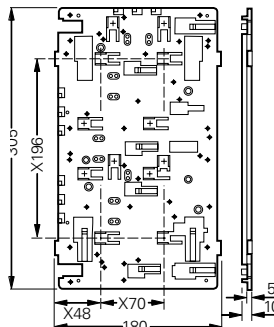
Größe 2 für Wand- und Gitterinnenbefestigung



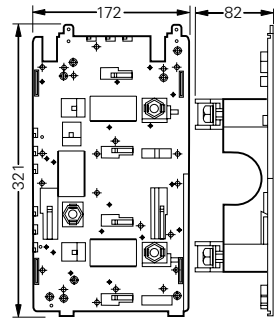
Größe 2A für Wand- und Gitterinnenbefestigung



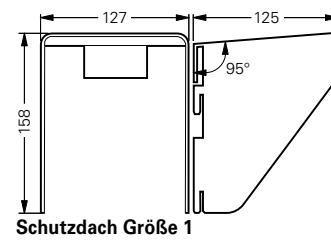
Größe 2A für Rohrbefestigung



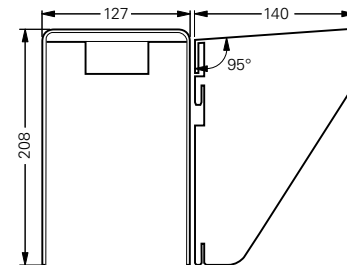
Größe 3 für Wand- und Gitterinnenbefestigung



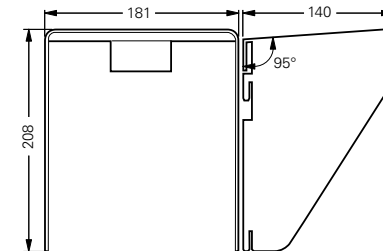
Größe 3 für Rohrbefestigung



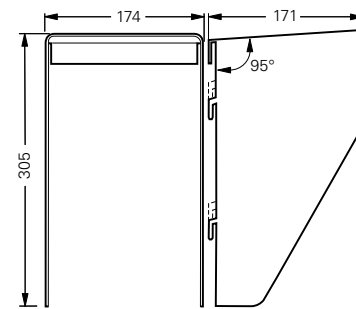
Schutzdach Größe 1



Schutzdach Größe 2



Schutzdach Größe 2A



Schutzdach Größe 3B

## Befestigungsmaterial und Zubehör

2



GHG 610 1953 R0105



GHG 610 1953 R0106

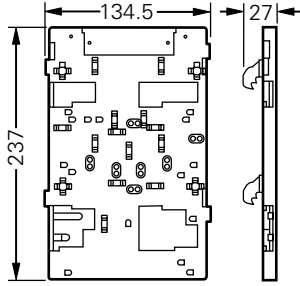


GHG 610 1953 R0108

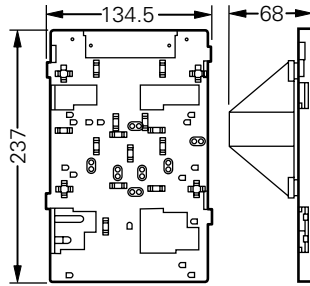


Schutzdach

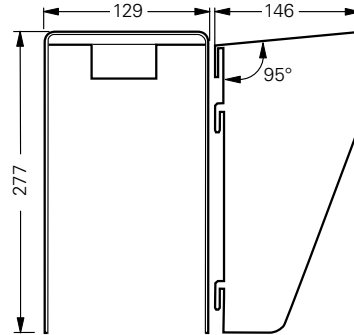
## Maßzeichnungen



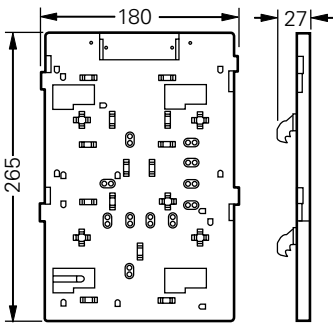
Gerätehalter Größe 4  
für Wand-/Gitterinnen-  
befestigung



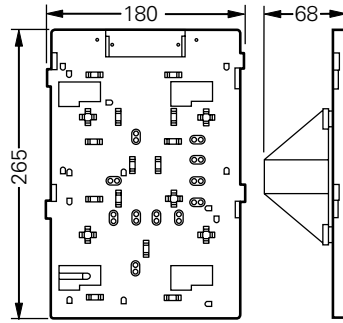
Gerätehalter Größe 4  
für Rohrbefestigung



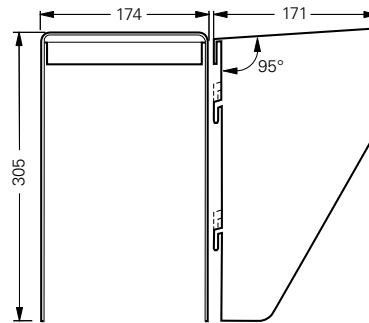
Schutzdach Größe 4



Gerätehalter Größe 5  
für Wand-/Gitterinnen-  
befestigung



Gerätehalter Größe 5  
für Rohrbefestigung



Schutzdach Größe 5