

Schutz für Sensortaster, schwarz



Produkt-Markename	SIRIUS ACT
Produkt-Bezeichnung	Schutz
Ausführung des Produkts	für Sensortaster
Produkttyp-Bezeichnung	3SU1

#### Allgemeine technische Daten

Schutzart IP	IP66, IP67, IP69(IP69K)
Schutzart NEMA	1, 2, 3, 3R, 4, 4X, 12





#### Einbau/ Befestigung/ Abmessungen

Höhe	65 mm
Breite	121,6 mm
Tiefe	69,4 mm

#### Zubehör

Material des Zubehörs	Kunststoff
Farbe des Zubehörs	schwarz

#### Approbationen/ Zertifikate

allgemeine Produktzulassung			Konformitätserklärung	Prüfbescheinigungen
 CSA	 UL		 EG-Konf.	<a href="#">Sonstige</a> <a href="#">Typprüfbescheinigung/Werkszeugnis</a>

Marine / Schiffbau					Sonstige
 ABS	 LRS	 PRS	 RINA	 RMRS	<a href="#">Bestätigungen</a>

## Weitere Informationen

**Information- and Downloadcenter (Kataloge, Broschüren,...)**

<https://www.siemens.de/ic10>

**Industry Mall (Online-Bestellsystem)**

<https://mall.industry.siemens.com/mall/de/de/Catalog/product?mlfb=3SU1900-0EC10-0AA0>

**CAX-Online-Generator**

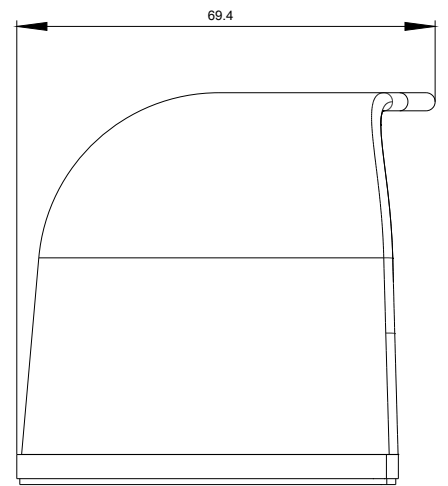
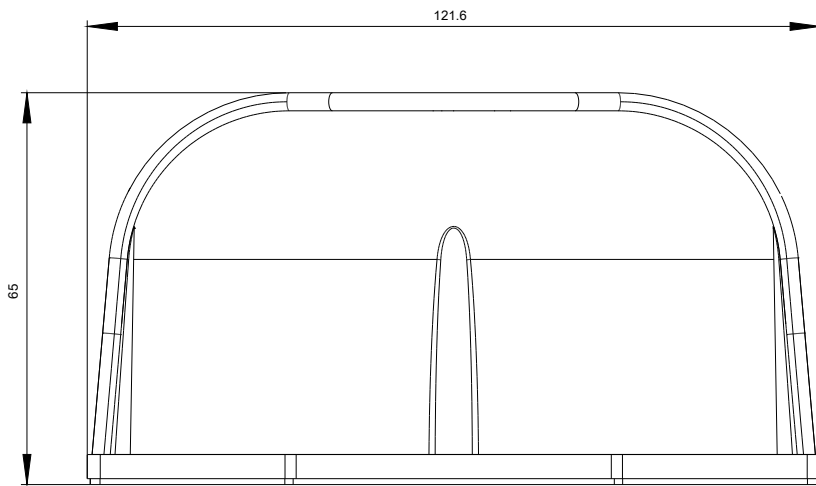
<http://support.automation.siemens.com/WW/CAXorder/default.aspx?lang=de&mlfb=3SU1900-0EC10-0AA0>

**Service&Support (Handbücher, Betriebsanleitungen, Zertifikate, Kennlinien, FAQs,...)**

<https://support.industry.siemens.com/cs/ww/de/ps/3SU1900-0EC10-0AA0>

**Bilddatenbank (Produktfotos, 2D-Maßzeichnungen, 3D-Modelle, Geräteschaltpläne, EPLAN Makros, ...)**

[http://www.automation.siemens.com/bilddb/cax\\_de.aspx?mlfb=3SU1900-0EC10-0AA0&lang=de](http://www.automation.siemens.com/bilddb/cax_de.aspx?mlfb=3SU1900-0EC10-0AA0&lang=de)



letzte Änderung:

06.05.2020