

### Hauptkenndaten

Produktserie	Preventa XY2
Produkt oder Komponententyp	Seilzugschalter für einfachen Halt
Kurzbezeichnung des Geräts	XY2CB
Gehäusefarbe	Blau
Überspannungskategorie	Klasse I entspricht EN/IEC 61140 Klasse I entspricht NF C 20-030

### Zusatzdaten

Lokale Signalisierung	Ohne Leuchtmelder
Anzahl von Kabeln	1
Maxim. Länge des Auslösekabels	100 m
Rückstellung	Von innerhalb des Gehäuses
Aufbau und Typ des Anschlusses	1Ö+1S
Betrieb der Kontakte	Gestuft schaltend
Auslösekabel-Ankerpunkt	Links
Anschlüsse - Klemmen	Klemmschraube 1 x 0,5-2 x 1,5 mm <sup>2</sup>
Anzugsmoment	0,8-1,2 N.m
Kabeleinführungsnummer	1 Kabeleinführung für PG13,5 Kabelverschraubung
Markierung	CE
Mechanische Lebensdauer	60000 Zyklen
Abstand zwischen Kabelhalterungen	5 m
Nennbetriebsstrom I <sub>e</sub>	0,1 A bei 600 V DC-13, Q600 entspricht EN/IEC 60947-5-1 Anhang A 1,2 A bei 600 V AC-15, A600 entspricht EN/IEC 60947-5-1 Anhang A
Thermischer Strom [I <sub>the</sub> ]	10 A
Nennisolationsspannung U <sub>i</sub>	500 V (Verschmutzungsgrad: 3) entspricht EN/IEC 60947-1 600 V (Verschmutzungsgrad: entspricht CSA C22.2 No 14
Bemessungsstoßspannungsfestigkeit [U <sub>imp</sub> ]	6 kV entspricht EN/IEC 60947-1
Zwangsöffnung	Mit entspricht EN/IEC 60947-5-1
Widerstand zwischen Anschlüssen	<= 25 MOhm entspricht NF C 93-050 Methode A <= 25 MOhm entspricht EN/IEC 60255-7 Kategorie 3
Kurzschlusschutz	10 A von gG Patronensicherung entspricht EN/IEC 60269
Klemmenbeschreibung ISO Nr. 1	(11-12)NC (13-14)NO
Produktgewicht	18,75 kg

### Umgebung

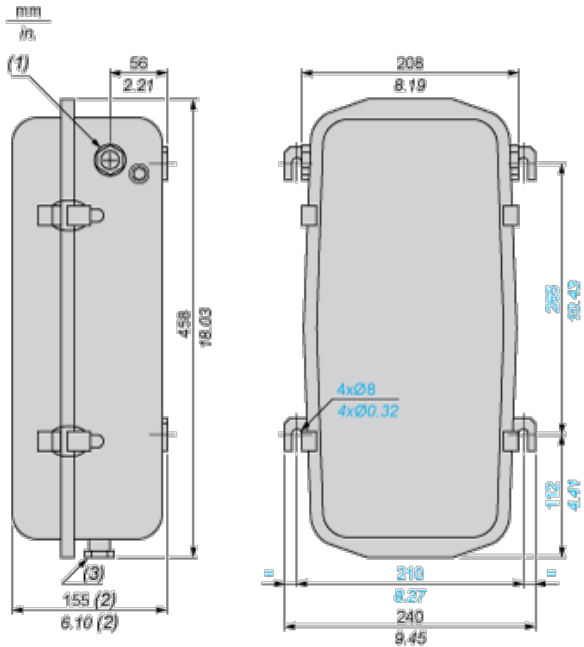
Normen	EN/IEC 60947-5-1
Schutzbehandlung	TC
Umgebungstemperatur bei Betrieb	-25...70 °C
Umgebungstemperatur bei Lagerung	-40-70 °C
Schutzart (IP)	IP22 für Gehäuse entspricht EN/IEC 60529 IP22 für Gehäuse entspricht NF C 20-010 IP65 für Kontaktgehäuse entspricht EN/IEC 60529 IP65 für Kontaktgehäuse entspricht NF C 20-010

Die in dieser Dokumentation bereitgestellten Informationen beinhalten allgemeine Beschreibungen und/oder technische Daten und Leistungsmerkmale der entsprechenden Produkte. Diese Dokumentation ist nicht als Ersatz für eine Eignungsbestimmung gedacht und darf nicht dazu verwendet werden, die Eignung oder Zuverlässigkeit dieser Produkte für spezifische Benutzeranwendungen zu bestimmen. Jeder Benutzer oder Integrator ist verpflichtet, geeignete und vollständige Risikoanalysen, Evaluierungen und Tests der Produkte im Hinblick auf die jeweilige spezifische Anwendung oder Verwendung durchzuführen. Weder Schneider Electric Industries SAS noch seine angegliederten Unternehmen sind für den fehlerhaften Gebrauch oder Missbrauch der gelieferten Informationen verantwortlich oder haftbar zu machen.

## Nachhaltigkeit

Grad der Umweltverträglichkeit	Green-Premium-Produkt
ROHS	Konform - seit 0920 - Schneider Electric-Konformitätserklärung
REACH	Produkt beinhaltet besorgniserregende Stoffe (SVHC) nicht über dem Schwellwert
Umgebungsbedingungen Produkt	Verfügbar
Entsorgungshinweise	Keine spezifischen Recyclingtätigkeiten erforderlich

## Dimensions



- (1) 2 access points for operating cable.
- (2) + 125 for opening cover.
- (3) 1 tapped entry for n° 13 (Pg 13.5) cable gland.