

# Technisches Datenblatt

## Fangstangenhalter für Firstziegel

Art.-Nr. 5403330



Stangenhalter für Firstziegel, zur einfachen, schnellen und sicheren Befestigung von  $\varnothing$  16 mm Fangstangen

- System bestehend aus Halter in Edelstahl V2A und Fangstange in Aluminium
- schnelle und einfache Montage durch vormontierte Fangstange
- Fangstangen-Länge: 1000 mm
- verstellbar von 180-260 mm Breite
- Abstand der Firsthalter: 110 mm (5403330)
- Abstand der Firsthalter: 300 mm (5403333)

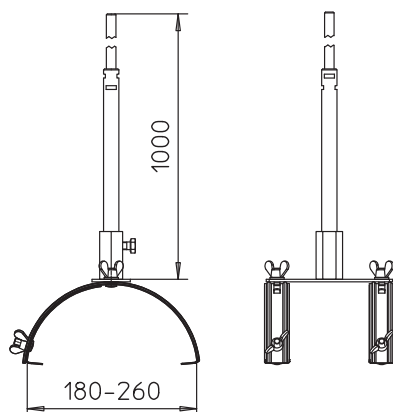
Anwendung: Zum Schutz von Dachaufbauten wie z. B.: Photovoltaik- und TV-/SAT-Anlagen.

**A2** Edelstahl, rostfrei 1.4301

### Stammdaten

Art.-Nr.	5403330
Typ	F-FIX-132
Bezeichnung 1	Fangstangenhalter
Bezeichnung 2	für Firstziegel
Dimension	1m
Werkstoff	Edelstahl, rostfrei Werkstoff 1.4301
Werkstoff Kürzel	A2
Kleinste Verkaufseinheit	1,00 Stück
Gewicht	62,00 kg/100 St.

### Technische Daten



Maß L | 110,00 mm