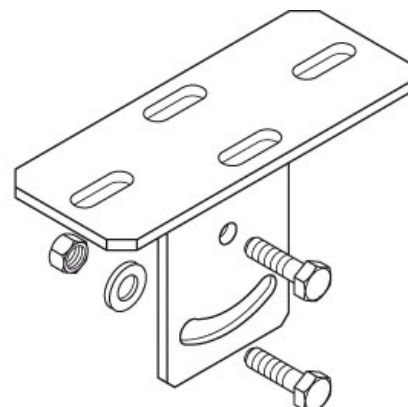


# Datenblatt



Produktbezeichnung **BGUD**  
Beschreibung Verschraubte Kopfplatte  $\pm 30^\circ$ , KHU 40/57/60  
Eigenschaften zur Deckenbefestigung von Konsolhaltern Profil U40/U57/U60, zum winkligen Anschluss  $\pm 30^\circ$



Art. Nr.	Materialbez.	Winkel
077 544	BGUD F	0 bis $30^\circ$

## Empfohlene Anwendungsbereiche

Bereich	
Geeignet für	U-Profil
Geeignet für Deckenmontage	Ja
Geeignet für Konsolenbefestigung	Ja

## Weitere technische Merkmale

Merkmal	
Ausführung	Schraubkopfplatte
Werkstoff	Stahl
Oberfläche	tauchfeuerverzinkt